

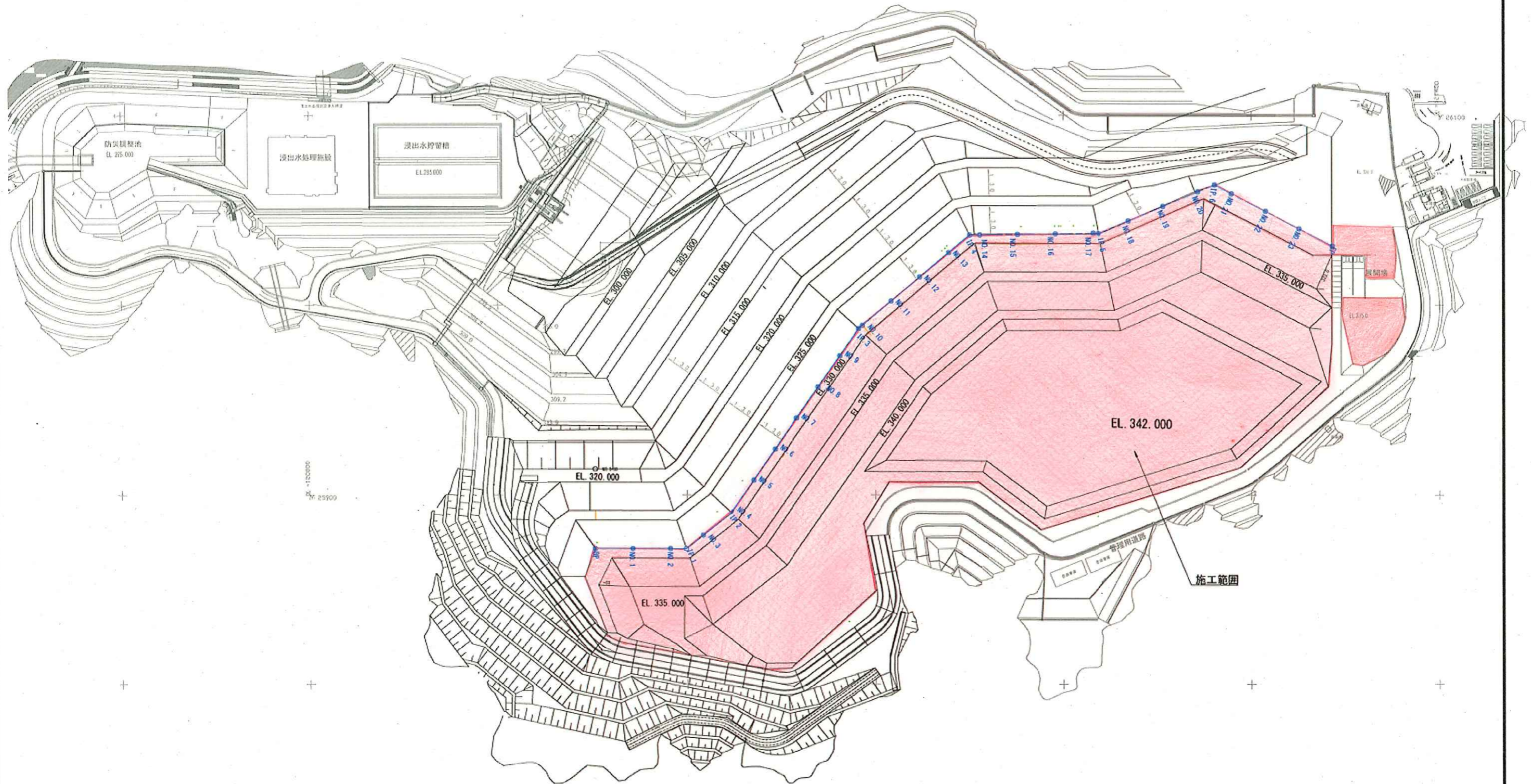
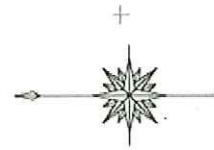
クリーンセンター滋賀 築堤工事

図面

公益財団法人 滋賀県環境事業公社

造成工計画平面図

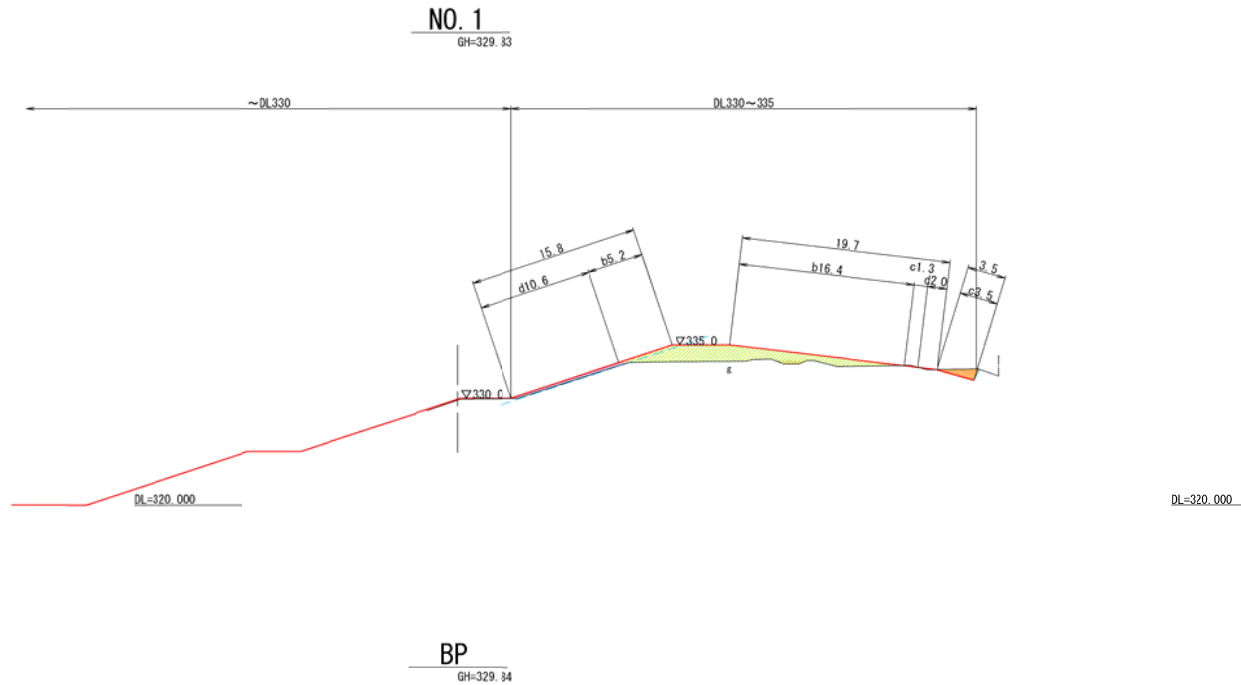
S=1:1000(A1)
S=1:2000(A3)



| | | | |
|------------------|------------------------------|------|-----|
| 工事名 | クリーンセンター港質 築堤工事 | | |
| 図面名 | 造成工計画平面図 | | |
| 縮尺 | S=1/1000(A1) S=1/2000(A3) | 図面番号 | 1-1 |
| 公益財団法人 滋賀県環境事業公社 | | | |

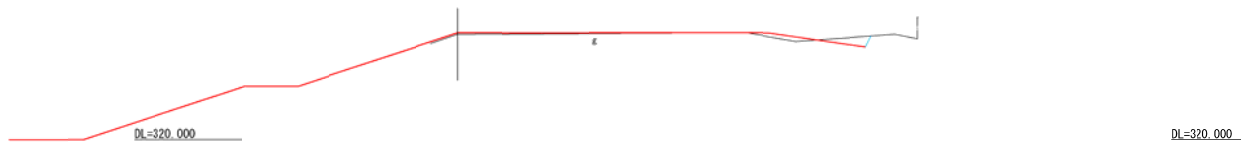
横断図(1)

S=1/250 (A1)
S=1/450 (A3)



| 土工 | | 330~335 | 335~340 | 340~342 |
|------------|---------|---------|---------|---------|
| 掘削 (m2) | 片切 | 2.1 | - | - |
| | オープン | - | - | - |
| 盛土 (m2) | 2.5未満 | 0.7 | - | - |
| | 2.5~4.0 | - | - | - |
| | 4.0以上 | 24.2 | - | - |
| 土羽土 | - | 2.7 | - | - |
| 法面整形工 | | | | |
| 切土 : c (m) | | 330~335 | 335~340 | 340~342 |
| 盛土 : b (m) | | 4.8 | - | - |
| 土羽 : d (m) | | 21.6 | - | - |
| | | 12.6 | - | - |

(参考断面)



< 凡例 >

| | |
|---------|-----------------|
| — (赤) | 計画線 |
| — (青) | 実測線 |
| --- (青) | 土質ライン (計測線より50) |

※実測は令和6年9月に実施した測量時の地形である。
 ※数量が0.1m2に満たない場合は非計上とする。
 ※端部の施工は監督員に確認のうえ施工すること。

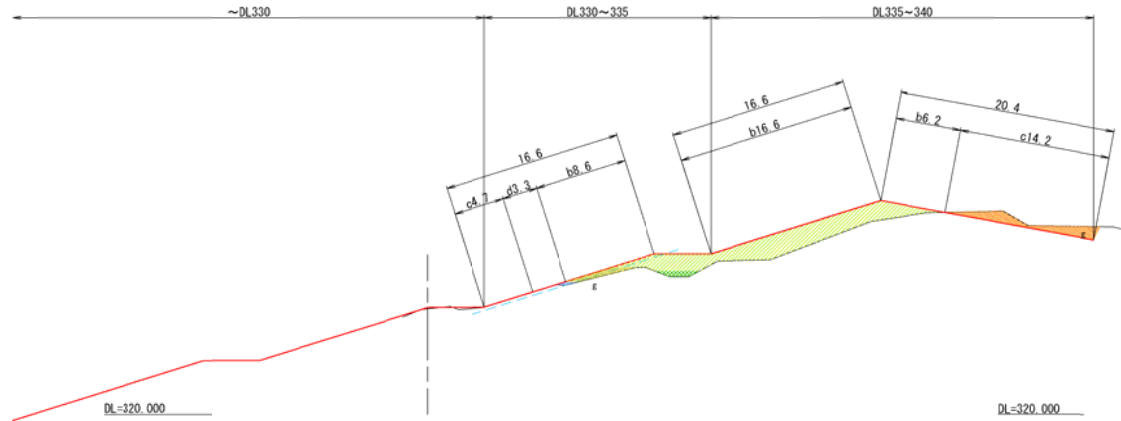
| | | | |
|------------------|------------------------------|------|--------|
| 工事名 | クリーンセンター選賃 築堤工事 | | |
| 図面名 | 横断図 (葉の内) | | |
| 縮尺 | S=1/250 (A1) S=1/500 (A3) | 図面番号 | 2 - 枝番 |
| 公益財団法人 滋賀県環境事業公社 | | | |

横断図 (2)

S=1/250 (A1)
S=1/450 (A3)

IP. 1

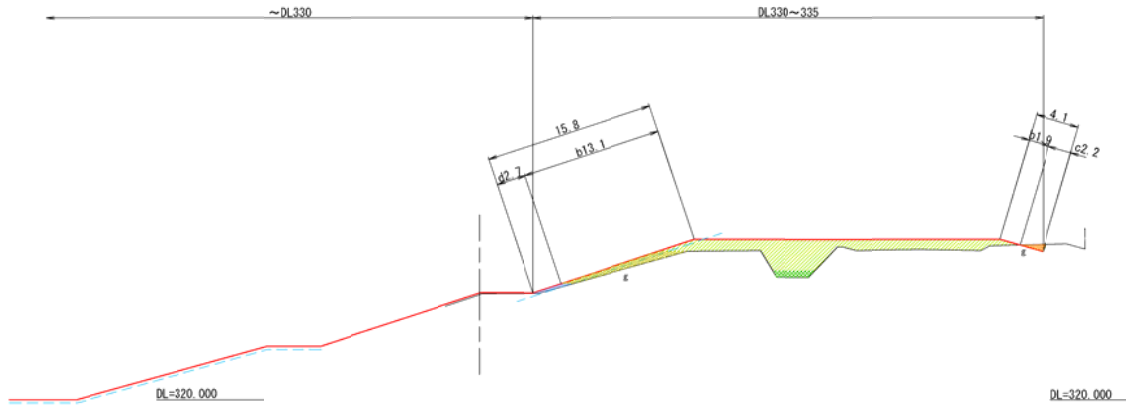
GH=329.37



| 土工 | | 330~335 | 335~340 | 340~342 |
|----------|---------|---------|---------|---------|
| 掘削 (m2) | 片切 | 0.1 | 9.4 | - |
| | オープン | - | - | - |
| 盛土 (m2) | 2.5未満 | 2.4 | - | - |
| | 2.5~4.0 | 1.4 | - | - |
| | 4.0以上 | 11.0 | 33.9 | - |
| 土羽土 | - | 0.4 | 0.0 | - |
| 法面整形工 | | | | |
| | | 330~335 | 335~340 | 340~342 |
| 切土:c (m) | | 4.7 | 14.2 | - |
| 盛土:b (m) | | 8.6 | 22.8 | - |
| 土羽:d (m) | | 3.3 | - | - |

NO. 2

GH=329.31



| 土工 | | 330~335 | 335~340 | 340~342 |
|----------|---------|---------|---------|---------|
| 掘削 (m2) | 片切 | 0.8 | - | - |
| | オープン | - | - | - |
| 盛土 (m2) | 2.5未満 | 5.7 | - | - |
| | 2.5~4.0 | 2.2 | - | - |
| | 4.0以上 | 41.5 | - | - |
| 土羽土 | - | 0.8 | - | - |
| 法面整形工 | | | | |
| | | 330~335 | 335~340 | 340~342 |
| 切土:c (m) | | 2.2 | - | - |
| 盛土:b (m) | | 15.0 | - | - |
| 土羽:d (m) | | 2.7 | - | - |

＜凡例＞

 計画線 — 実測線
 既存ライン (計画線より0.30)

※実測は令和6年9月に実施した測量時の地形である。
 ※数量が0.1m2に満たない場合は非計上とする。
 ※端部の施工は監督員に確認のうえ施工すること。

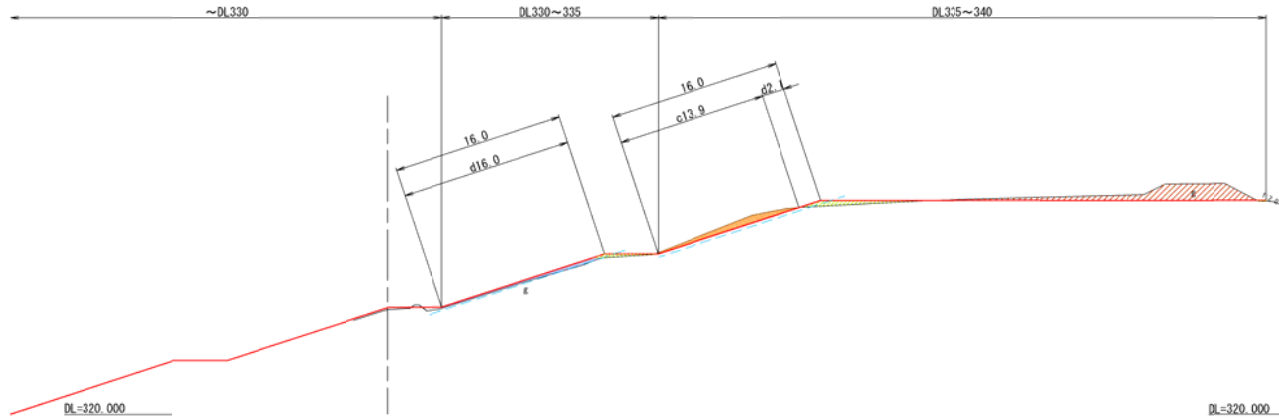
| | | | |
|------------------|------------------------------|------|-------|
| 工事名 | クリーンセンター湛留 築堤工事 | | |
| 図面名 | 横断図 (2) | | |
| 縮尺 | S=1/250 (A1) S=1/500 (A3) | 図面番号 | 2 - 2 |
| 公益財団法人 滋賀県環境事業公社 | | | |

横断図 (3)

S=1/250 (A1)
S=1/450 (A3)

IP. 2

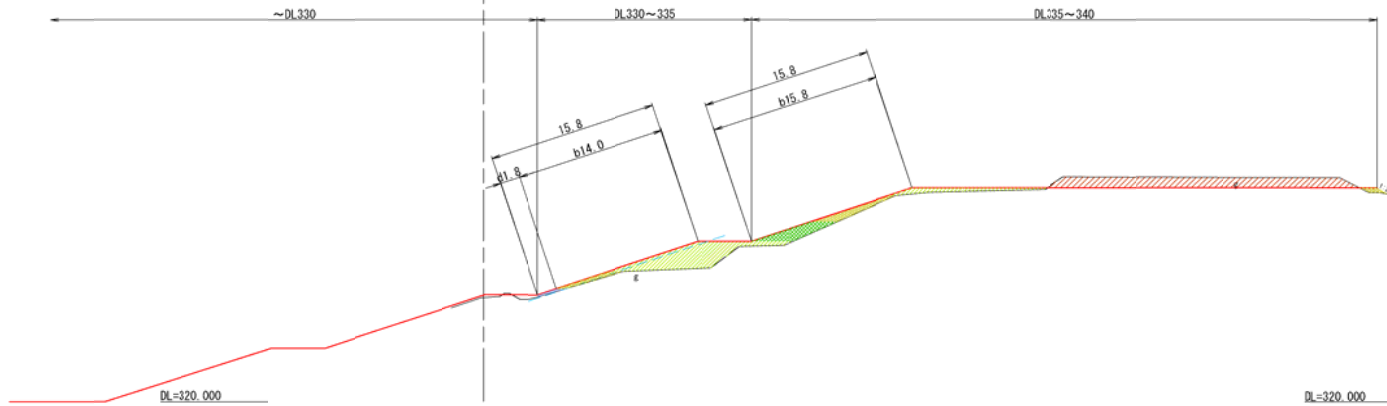
GH=329.78



| 土工 | | 330~335 | 335~340 | 340~342 |
|----------|---------|---------|---------|---------|
| 掘削 (m2) | 片切 | 0 | 5.4 | - |
| | オープン | - | 18.6 | - |
| 盛土 (m2) | 2.5未満 | - | 0.1 | - |
| | 2.5~4.0 | - | - | - |
| | 4.0以上 | 1.1 | 3.2 | - |
| 土羽土 | - | 3.1 | - | - |
| 法面整形工 | | 330~335 | 335~340 | 340~342 |
| 切土:c (m) | - | - | 13.9 | - |
| 盛土:b (m) | - | - | - | - |
| 土羽:d (m) | - | 16.0 | 2.1 | - |

NO. 3

GH=329.73



| 土工 | | 330~335 | 335~340 | 340~342 |
|----------|---------|---------|---------|---------|
| 掘削 (m2) | 片切 | - | - | - |
| | オープン | - | 27.4 | - |
| 盛土 (m2) | 2.5未満 | 1.9 | 4.7 | - |
| | 2.5~4.0 | - | 5.8 | - |
| | 4.0以上 | 18.7 | 6.1 | - |
| 土羽土 | - | 0.6 | - | - |
| 法面整形工 | | 330~335 | 335~340 | 340~342 |
| 切土:c (m) | - | - | - | - |
| 盛土:b (m) | - | 14.0 | 15.8 | - |
| 土羽:d (m) | - | 1.8 | - | - |

< 凡例 >
 計画線 実測線
 土羽ライン (計画線より0.30)

※実測は令和6年9月に実施した測量時の地形である。
 ※数量が0.1m2に満たない場合は非計上とする。
 ※端部の施工は監督員に確認のうえ施工すること。

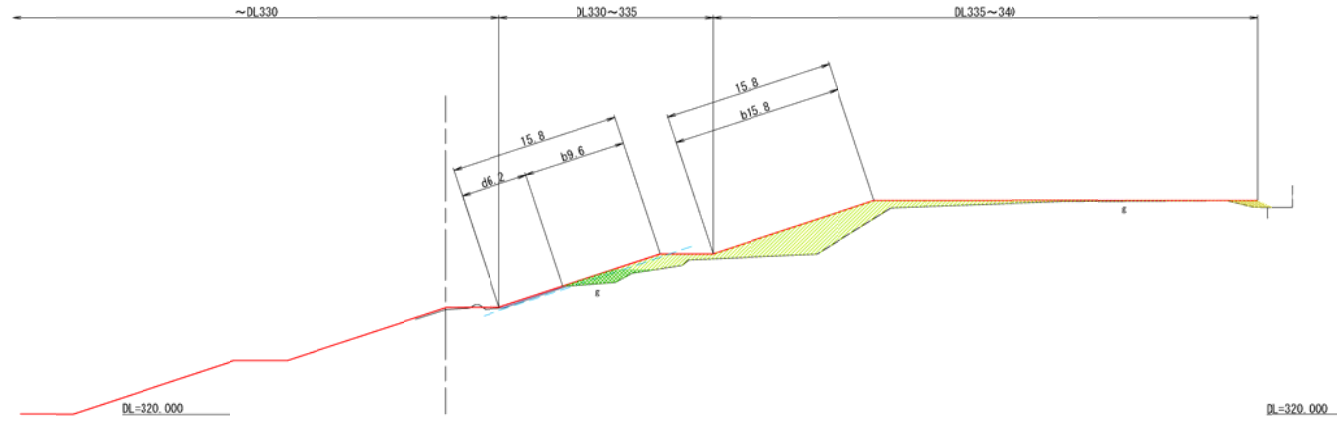
| | | | |
|------------------|------------------------------|------|-------|
| 工事名 | クリーンセンター選賃 築堤工事 | | |
| 図面名 | 横断図 (3) | | |
| 縮尺 | S=1/250 (A1) S=1/500 (A3) | 図面番号 | 2 - 3 |
| 公益財団法人 滋賀県環境事業公社 | | | |

横断図 (4)

S=1/250 (A1)
S=1/450 (A3)

NO. 5

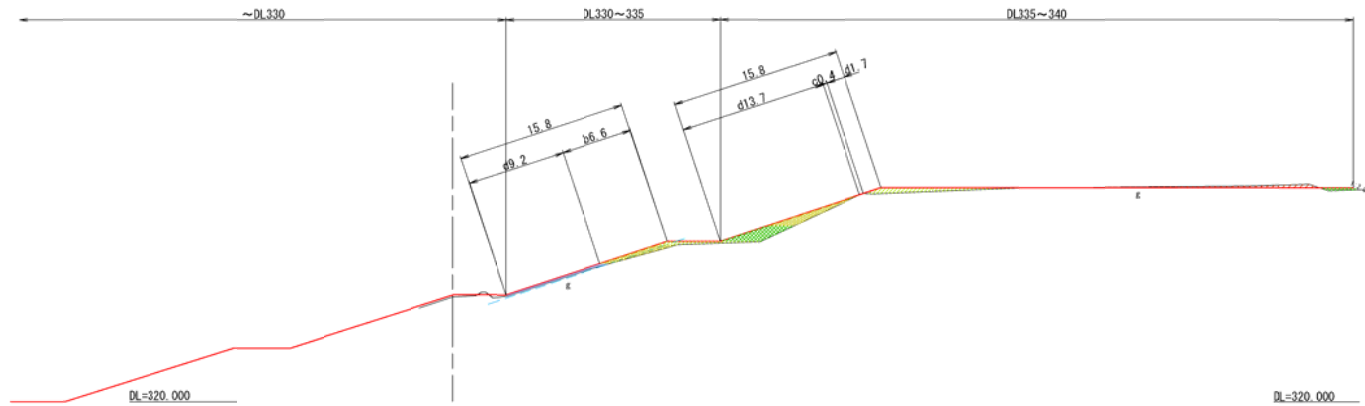
GH=329.80



| 土工 | | 330~335 | 335~340 | 340~342 |
|----------|---------|---------|---------|---------|
| 掘削 (m2) | 片切 | - | - | - |
| | オープン | - | - | - |
| 盛土 (m2) | 2.5未満 | - | 1.5 | - |
| | 2.5~4.0 | 4.8 | - | - |
| | 4.0以上 | 7.6 | 41.0 | - |
| 土羽土 | - | 1.1 | - | - |
| 法面整形工 | | | | |
| | | 330~335 | 335~340 | 340~342 |
| 切土:c (m) | | - | - | - |
| 盛土:b (m) | | 9.6 | 15.8 | - |
| 土羽:d (m) | | 6.2 | - | - |

NO. 4

GH=329.78



| 土工 | | 330~335 | 335~340 | 340~342 |
|----------|---------|---------|---------|---------|
| 掘削 (m2) | 片切 | - | - | - |
| | オープン | - | 3.1 | - |
| 盛土 (m2) | 2.5未満 | 2.6 | 3.7 | - |
| | 2.5~4.0 | - | 5.3 | - |
| | 4.0以上 | 1.5 | 4.7 | - |
| 土羽土 | - | 1.8 | - | - |
| 法面整形工 | | | | |
| | | 330~335 | 335~340 | 340~342 |
| 切土:c (m) | | - | 0.4 | - |
| 盛土:b (m) | | 6.6 | 15.4 | - |
| 土羽:d (m) | | 9.2 | - | - |

< 凡例 >
 計画線 — 実測線
 点線 — 基準ライン (計画線より0.30)

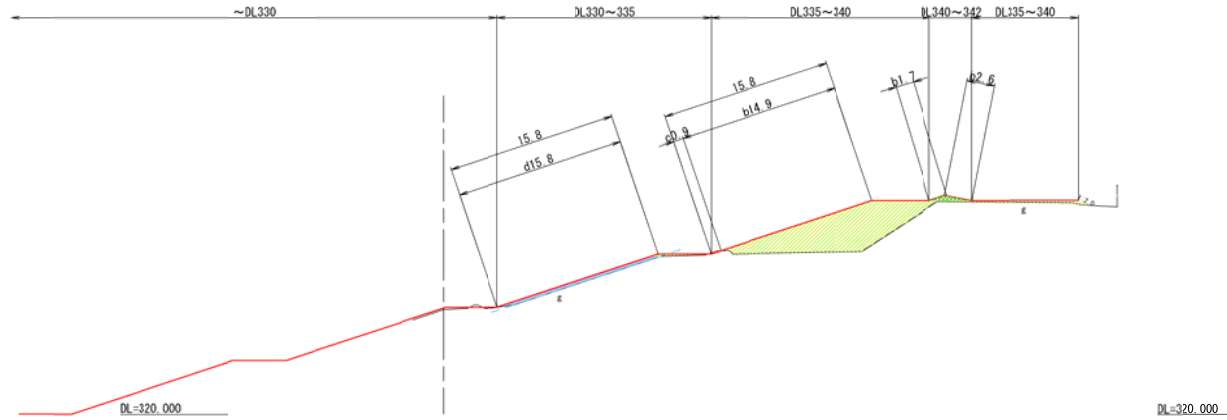
※実測は令和6年9月に実施した測量時の地形である。
 ※数量が0.1m2に満たない場合は非計上とする。
 ※端部の施工は監督員に確認のうえ施工すること。

| | | | |
|------------------|------------------------------|------|-------|
| 工事名 | クリーンセンター湛留 築堤工事 | | |
| 図面名 | 横断図 (4) | | |
| 縮尺 | S=1/250 (A1) S=1/500 (A3) | 図面番号 | 2 - 4 |
| 公益財団法人 滋賀県環境事業公社 | | | |

横断図 (5)

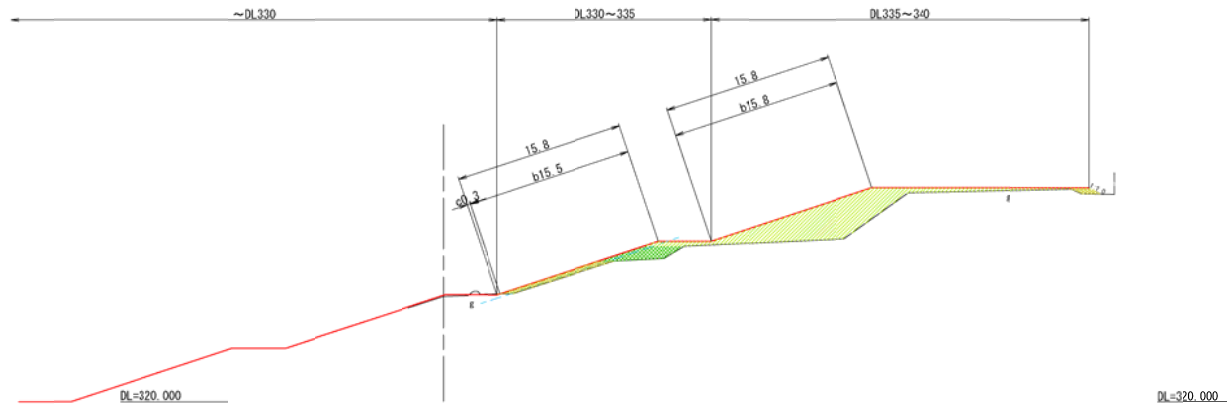
S=1/250 (A1)
S=1/450 (A3)

NO. 7
GH=329.30



| 土工 | | 330~335 | 335~340 | 340~342 |
|------------|---------|---------|---------|---------|
| 掘削 (m2) | 片切 | 0 | 0.1 | - |
| | オープン | - | - | - |
| 盛土 (m2) | 2.5未満 | - | - | - |
| | 2.5~4.0 | - | - | 1.0 |
| | 4.0以上 | 0.9 | 50.5 | 0.7 |
| 土羽土 | - | 4.4 | - | - |
| 法面整形工 | | 330~335 | 335~340 | 340~342 |
| 切土:c | (m) | - | 0.9 | - |
| 盛土:b | (m) | - | 14.9 | 4.3 |
| 土羽:d | (m) | 15.8 | - | - |

NO. 6
GH=329.32



| 土工 | | 330~335 | 335~340 | 340~342 |
|------------|---------|---------|---------|---------|
| 掘削 (m2) | 片切 | 0 | - | - |
| | オープン | - | - | - |
| 盛土 (m2) | 2.5未満 | 4.0 | 0.8 | - |
| | 2.5~4.0 | 6.3 | - | - |
| | 4.0以上 | 2.5 | 45.9 | - |
| 土羽土 | - | - | - | - |
| 法面整形工 | | 330~335 | 335~340 | 340~342 |
| 切土:c | (m) | 0.3 | - | - |
| 盛土:b | (m) | 15.5 | 15.8 | - |
| 土羽:d | (m) | - | - | - |

< 凡例 >
 計画線 — 実測線
 土羽ライン (計画線より0.30)

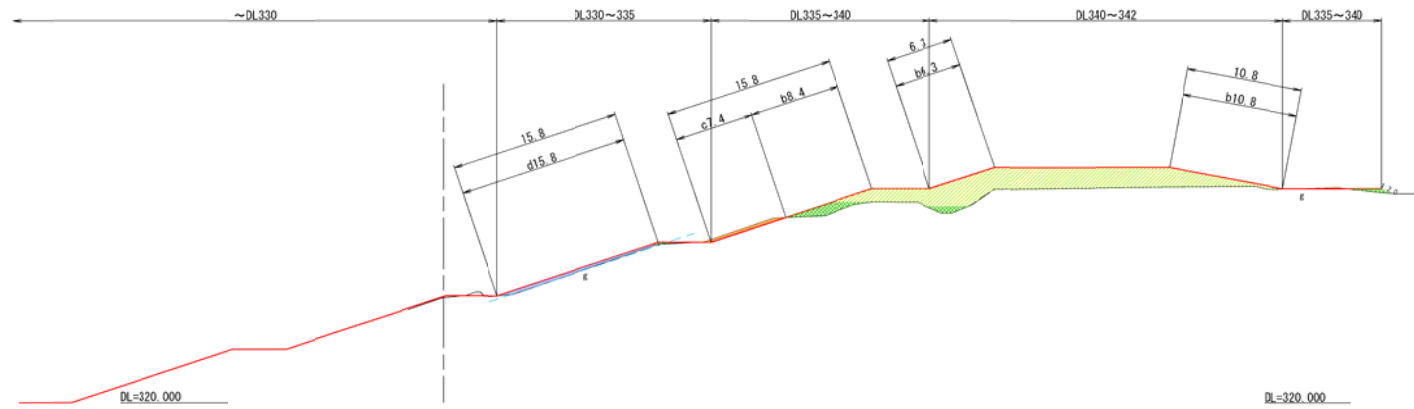
※実測は令和6年9月に実施した測量時の地形である。
 ※数量が0.1m2に満たない場合は非計上とする。
 ※端部の施工は監督員に確認のうえ施工すること。

| | | | |
|------------------|------------------------------|------|-------|
| 工事名 | クリーンセンター選賃 築堤工事 | | |
| 図面名 | 横断図 (5) | | |
| 縮尺 | S=1/250 (A1) S=1/500 (A3) | 図面番号 | 2 - 5 |
| 公益財団法人 滋賀県環境事業公社 | | | |

横断図 (6)

S=1/250 (A1)
S=1/450 (A3)

NO. 8
GH=329.30



| 土工 | 330~335 | 335~340 | 340~342 |
|------------|---------|---------|---------|
| 掘削 (m2) | 片切 0.1 | 2.2 | - |
| オープン | - | - | - |
| 盛土 (m2) | 2.5未満 | - | - |
| 2.5~4.0 | 0.5 | 4.8 | 1.6 |
| 4.0以上 | - | 9.5 | 55.0 |
| 土羽土 | - | 4.0 | - |
| 法面整形工 | 330~335 | 335~340 | 340~342 |
| 切土 : c (m) | - | 7.4 | - |
| 盛土 : b (m) | - | 8.4 | 17.1 |
| 土羽 : d (m) | 15.8 | - | - |

< 凡例 >
 計画線 — 実測線
 実測ライン (計測値より0.30)

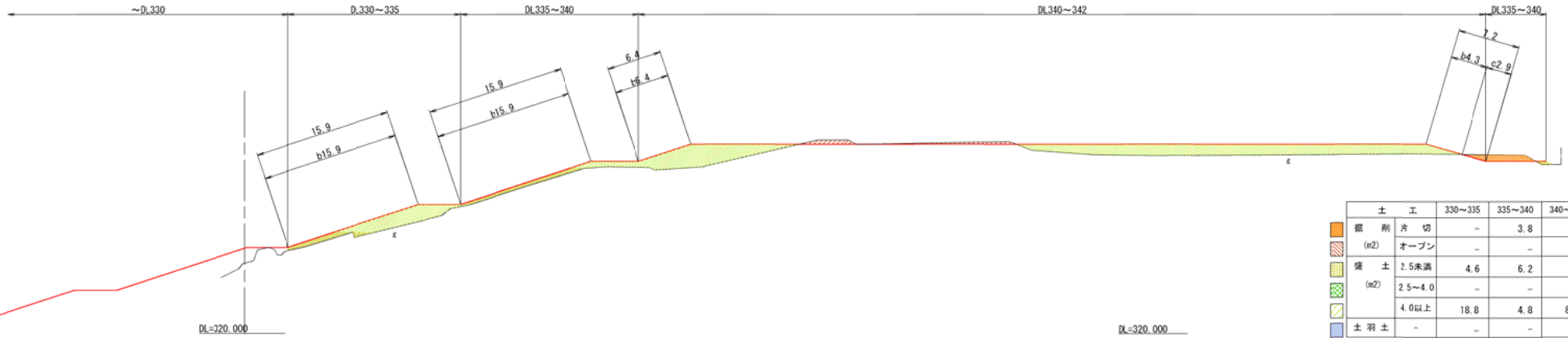
※実測は令和6年9月に実施した測量時の地形である。
 ※数量が0.1m2に満たない場合は非計上とする。
 ※端部の施工は監督員に確認のうえ施工すること。

| | | | |
|------------------|------------------------------|------|-------|
| 工事名 | クリーンセンター湛留 築堤工事 | | |
| 図面名 | 横断図 (6) | | |
| 縮尺 | S=1/250 (A1) S=1/500 (A3) | 図面番号 | 2 - 6 |
| 公益財団法人 滋賀県環境事業公社 | | | |

横断図 (7)

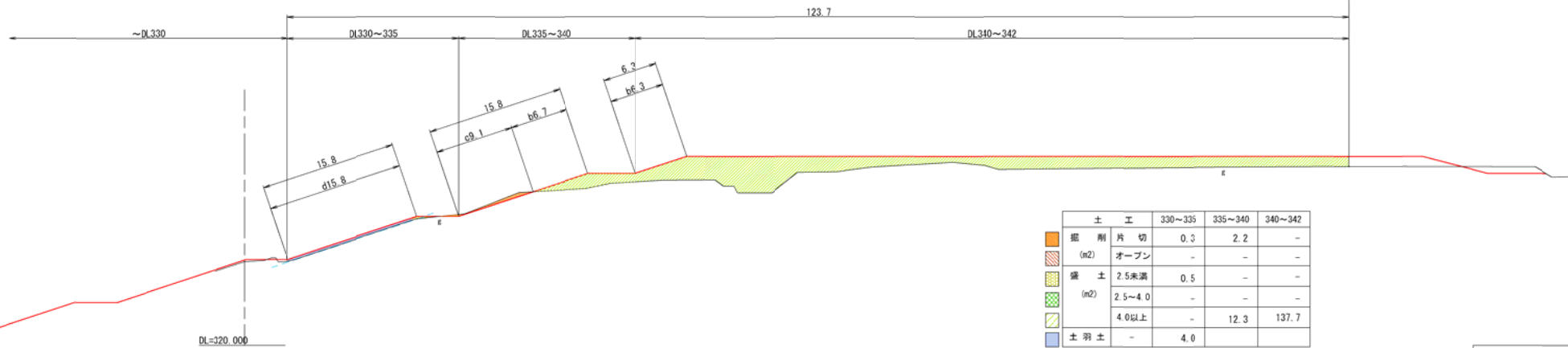
S=1/250 (A1)
S=1/450 (A3)

IP. 3
GH=328.18



| 土 工 | | 330~335 | 335~340 | 340~342 |
|-----------|---------|---------|---------|---------|
| 掘削片切 (m2) | オープン | - | 3.8 | 1.1 |
| 盛土 (m2) | 2.5未満 | 4.6 | 6.2 | - |
| | 2.5~4.0 | - | - | - |
| | 4.0以上 | 18.8 | 4.8 | 87.6 |
| 土羽土 | - | - | - | - |
| 法面整形工 | | 330~335 | 335~340 | 340~342 |
| 切土:c (m) | - | - | - | 2.9 |
| 盛土:b (m) | 15.9 | 15.9 | 10.7 | - |
| 土羽:d (m) | - | - | - | - |

NO. 9
GH=329.74



| 土 工 | | 330~335 | 335~340 | 340~342 |
|-----------|---------|---------|---------|---------|
| 掘削片切 (m2) | オープン | 0.3 | 2.2 | - |
| 盛土 (m2) | 2.5未満 | 0.5 | - | - |
| | 2.5~4.0 | - | - | - |
| | 4.0以上 | - | 12.3 | 137.7 |
| 土羽土 | - | 4.0 | - | - |
| 法面整形工 | | 330~335 | 335~340 | 340~342 |
| 切土:c (m) | - | - | 9.1 | - |
| 盛土:b (m) | - | - | 6.7 | 6.3 |
| 土羽:d (m) | 15.8 | - | - | - |

< 凡 例 >

 計画線 (Red dashed line)
 実測線 (Black solid line)
 土羽ライン (計測値より3m) (Blue dashed line)

※実測は令和6年9月に実施した測量時の地形である。
 ※数量が0.1m2に満たない場合は非計上とする。
 ※端部の施工は監督員に確認のうえ施工すること。

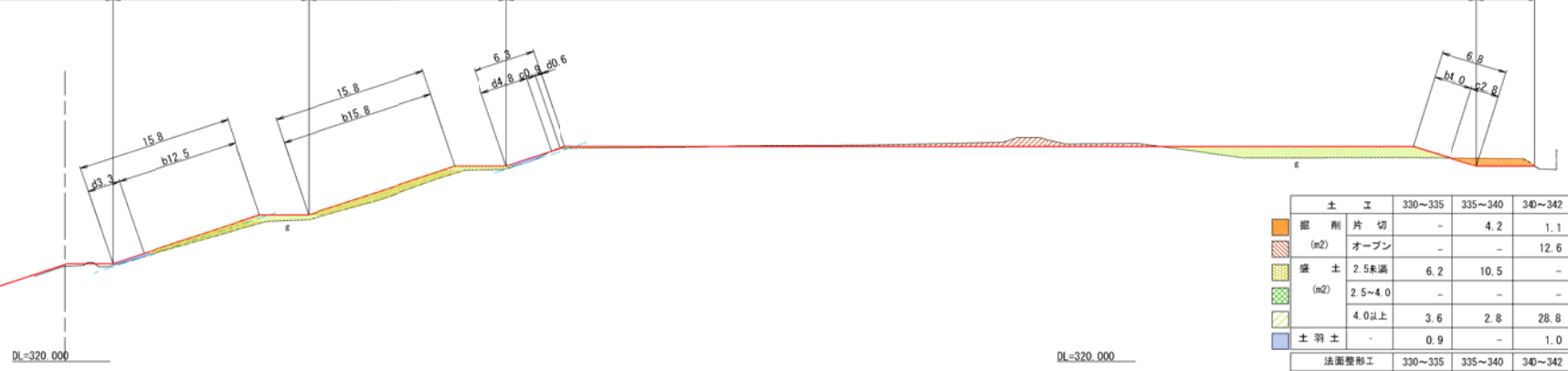
| | | | |
|------------------|------------------------------|------|-------|
| 工事名 | クリーンセンター進捗 築造工事 | | |
| 図面名 | 横断図 (7) | | |
| 縮尺 | S=1/250 (A1) S=1/500 (A3) | 図面番号 | 2 - 7 |
| 公益財団法人 滋賀県環境事業公社 | | | |

横断図 (8)

S=1/250(A1)
S=1/450(A3)

NO. 11
Gh=329.73

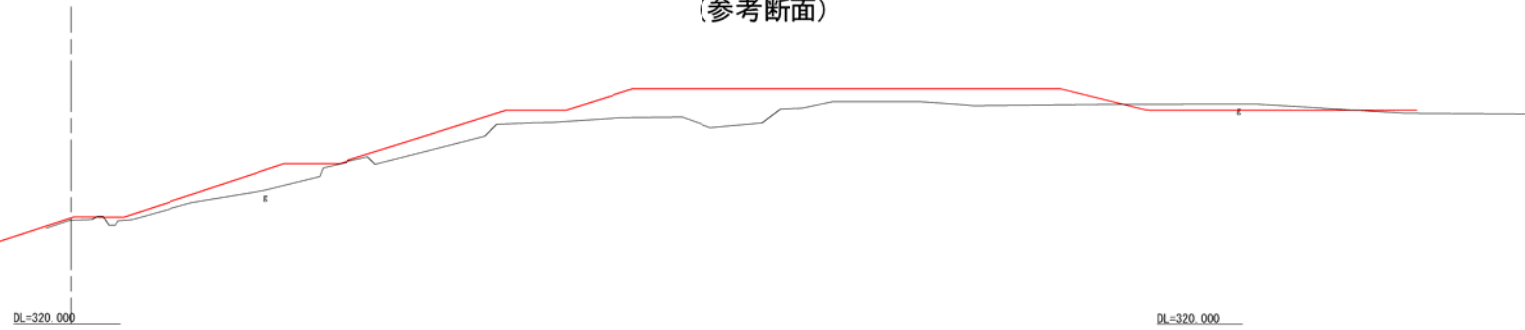
~DL330 DL330~335 DL335~340 DL340~342 DL335~340



| 土 工 | | 330~335 | 335~340 | 340~342 |
|-------------------|---------|---------|---------|---------|
| 掘削 | 片切 | - | 4.2 | 1.1 |
| (m ²) | オープン | - | - | 12.6 |
| 盛土 | 2.5未満 | 6.2 | 10.5 | - |
| (m ²) | 2.5~4.0 | - | - | - |
| | 4.0以上 | 3.6 | 2.8 | 28.8 |
| 土羽土 | - | 0.9 | - | 1.0 |
| 法面整形工 | | 330~335 | 335~340 | 340~342 |
| 切土 : c | (m) | - | - | 3.7 |
| 盛土 : b | (m) | 12.5 | 15.8 | 4.0 |
| 土羽 : d | (m) | 3.3 | - | 5.4 |

NO. 10
Gh=329.70

(参考断面)



< 凡 例 >
 計画線 — 実測線
 注: --- 土羽ライン (計画線より0.3m)

※実測は令和6年9月に実施した測量時の地形である。
 ※数量が0.1m²に満たない場合は非計上とする。
 ※端部の土工は監督員に確認のうえ施工すること。

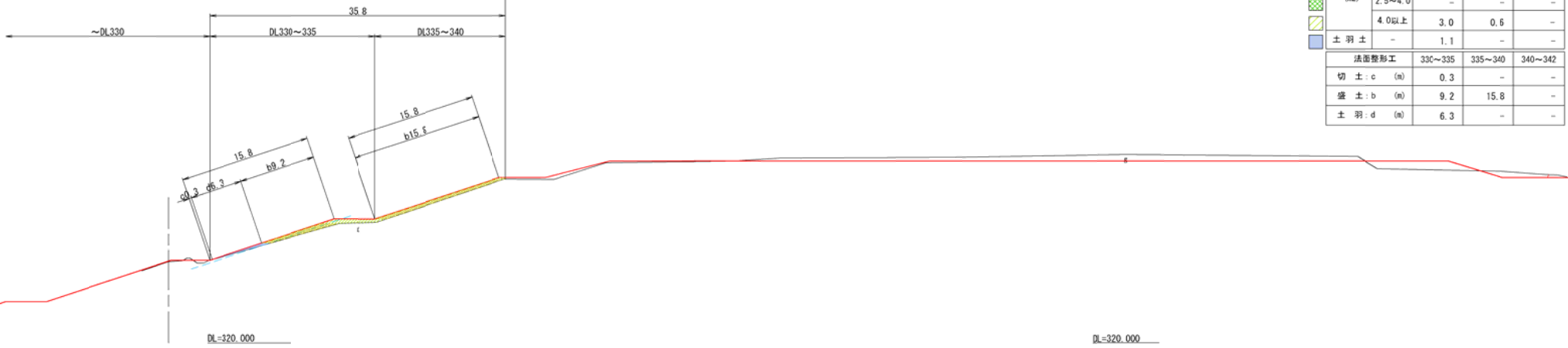
| | | | |
|-----------------|----------------------------|------|-------|
| 工事名 | クリーンセンター造営 築地工事 | | |
| 図面名 | 横断図 (8) | | |
| 縮 尺 | S=1/250(A1) S=1/500(A3) | 図面番号 | 2 - 8 |
| 公益財団法人 造営環境事業公社 | | | |

横断図 (9)

S=1/250 (A1)
S=1/450 (A3)

NO. 13
GH=329.82

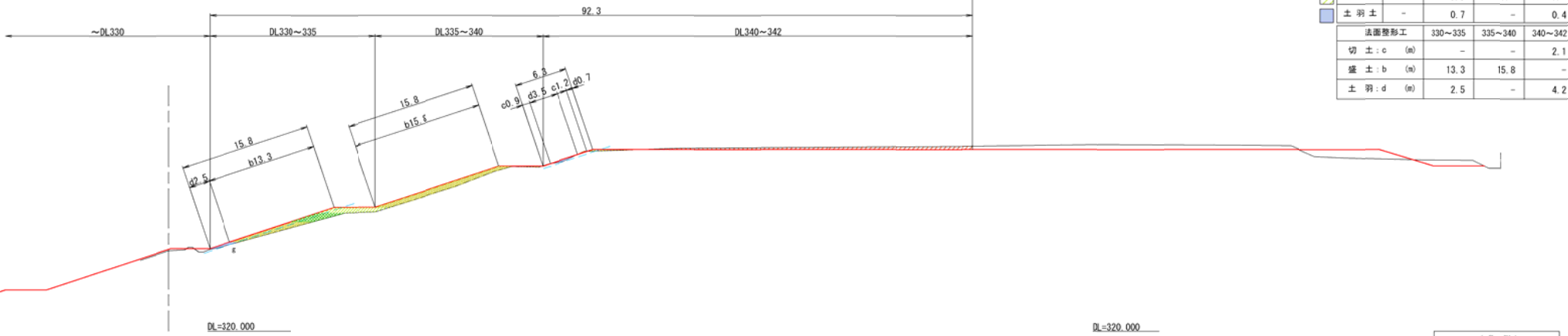
1/24境界



| 土工 | 330~335 | 335~340 | 340~342 |
|------------------------------|---------|---------|---------|
| 掘削片切 (m ²) | 0 | - | - |
| オープン | - | - | - |
| 盛土 2.5未満 (m ²) | 4.0 | 6.4 | - |
| 盛土 2.5~4.0 (m ²) | - | - | - |
| 盛土 4.0以上 | 3.0 | 0.6 | - |
| 土羽土 | - | 1.1 | - |
| 法面整形工 | 330~335 | 335~340 | 340~342 |
| 切土:c (m) | 0.3 | - | - |
| 盛土:b (m) | 9.2 | 15.8 | - |
| 土羽:d (m) | 6.3 | - | - |

NO. 12
GH=329.74

1/24境界



| 土工 | 330~335 | 335~340 | 340~342 |
|------------------------------|---------|---------|---------|
| 掘削片切 (m ²) | - | - | 0.1 |
| オープン | - | - | 10.1 |
| 盛土 2.5未満 (m ²) | 4.7 | 9.3 | - |
| 盛土 2.5~4.0 (m ²) | 3.2 | - | - |
| 盛土 4.0以上 | 3.8 | 0.8 | 0.7 |
| 土羽土 | - | 0.7 | - |
| 法面整形工 | 330~335 | 335~340 | 340~342 |
| 切土:c (m) | - | - | 2.1 |
| 盛土:b (m) | 13.3 | 15.8 | - |
| 土羽:d (m) | 2.5 | - | 4.2 |

<凡例>
 計画線 — 実測線
 土羽ライン (計画線より0.3m)

※実測は令和6年9月に実施した測量時の地形である。
 ※数量が0.1m²に満たない場合は非計上とする。
 ※端部の施工は監督員に確認のうえ施工すること。

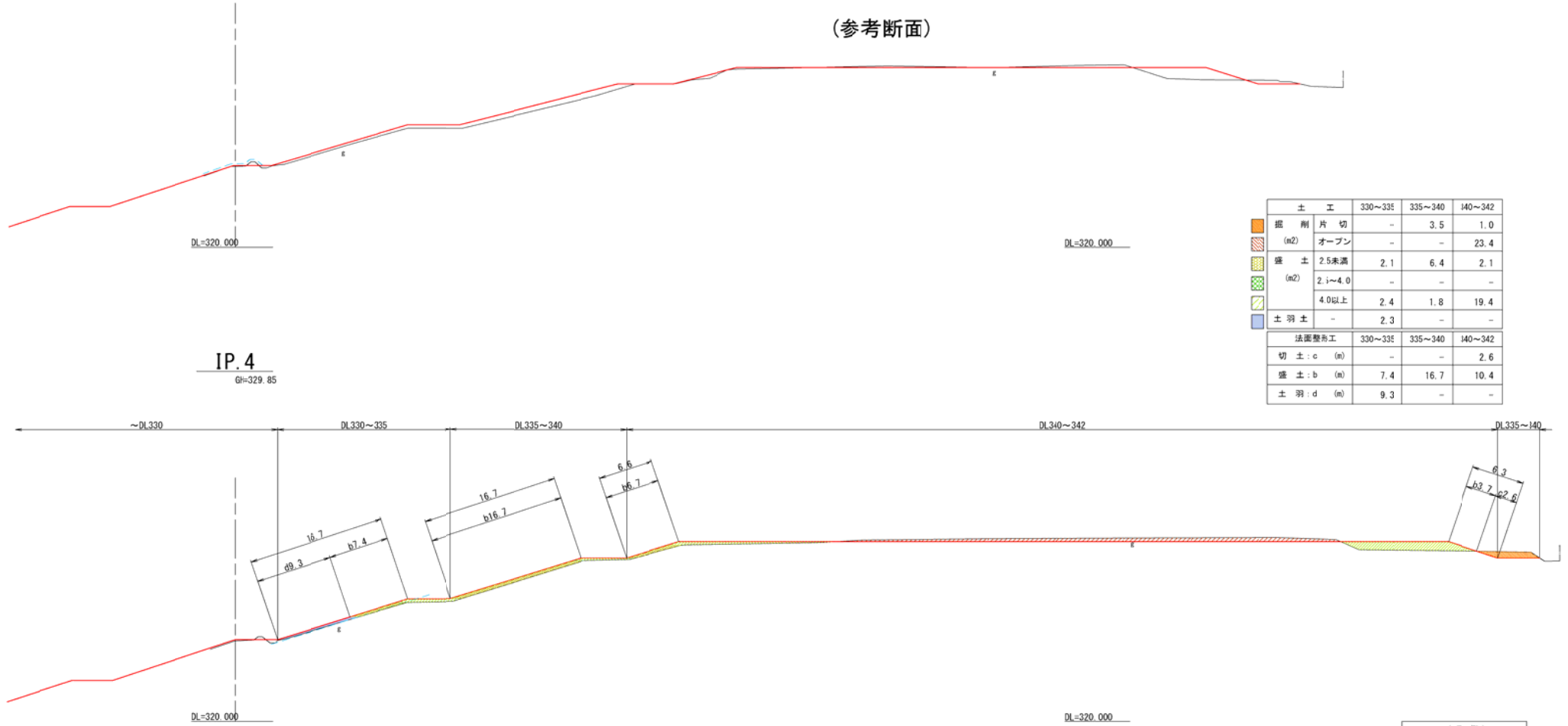
| | | | |
|------------------|------------------------------|------|-------|
| 工事名 | クリーンセンター溜池 築堤工事 | | |
| 図面名 | 横断図 (9) | | |
| 縮尺 | S=1/250 (A1) S=1/500 (A3) | 図面番号 | 2 - 9 |
| 公益財団法人 滋賀県環境事業公社 | | | |

横断図 (10)

S=1/250(A1)
S=1/450(A3)

NO. 14
G1=329.91

(参考断面)



IP. 4
G1=329.85

| 土工 | 330~335 | 335~340 | 340~342 |
|-----------------|---------|---------|---------|
| 掘削片切 (m2) | - | 3.5 | 1.0 |
| 盛土 2.5未満 (m2) | 2.1 | 6.4 | 2.1 |
| 盛土 2.5~4.0 (m2) | - | - | - |
| 盛土 4.0以上 (m2) | 2.4 | 1.8 | 19.4 |
| 土羽土 | - | 2.3 | - |
| 法面整地工 | 330~335 | 335~340 | 340~342 |
| 切土: c (m) | - | - | 2.6 |
| 盛土: b (m) | 7.4 | 16.7 | 10.4 |
| 土羽: d (m) | 9.3 | - | - |

< 凡例 >
 計画線 (赤線)
 実測線 (黒線)
 土羽ライン (計画線より0.3m)

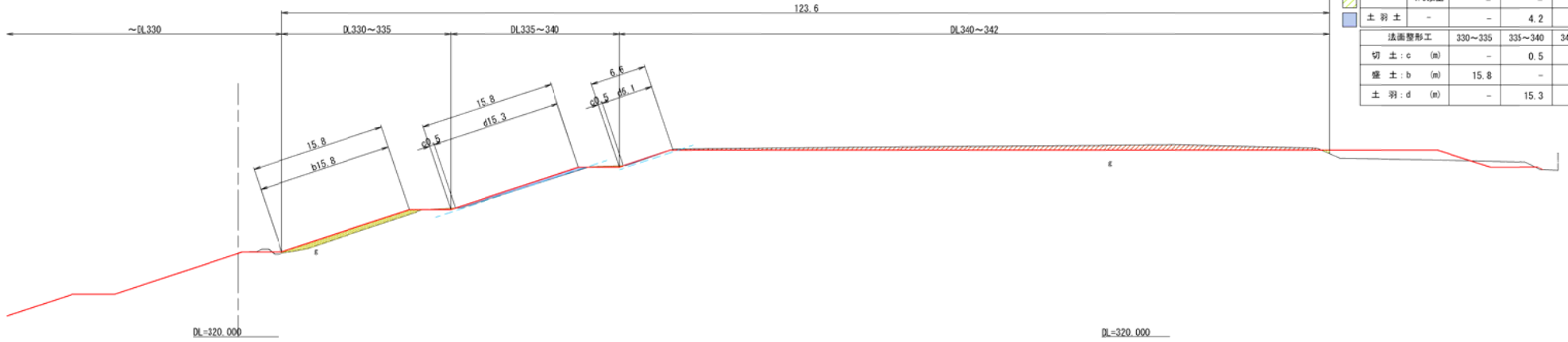
| | | | |
|-----------------|----------------------------|------|--------|
| 工事名 | クリーンセンター造営 築地工事 | | |
| 図面名 | 横断図 (10) | | |
| 縮尺 | S=1/250(A1) S=1/500(A3) | 図面番号 | 2 - 10 |
| 公益財団法人 造営環境事業公社 | | | |

※実測は令和6年9月に実施した測量時の地形である。
 ※数量が0.1m2に満たない場合は非計上とする。
 ※端部の施工は監督員に確認のうえ施工すること。

横断図 (11)

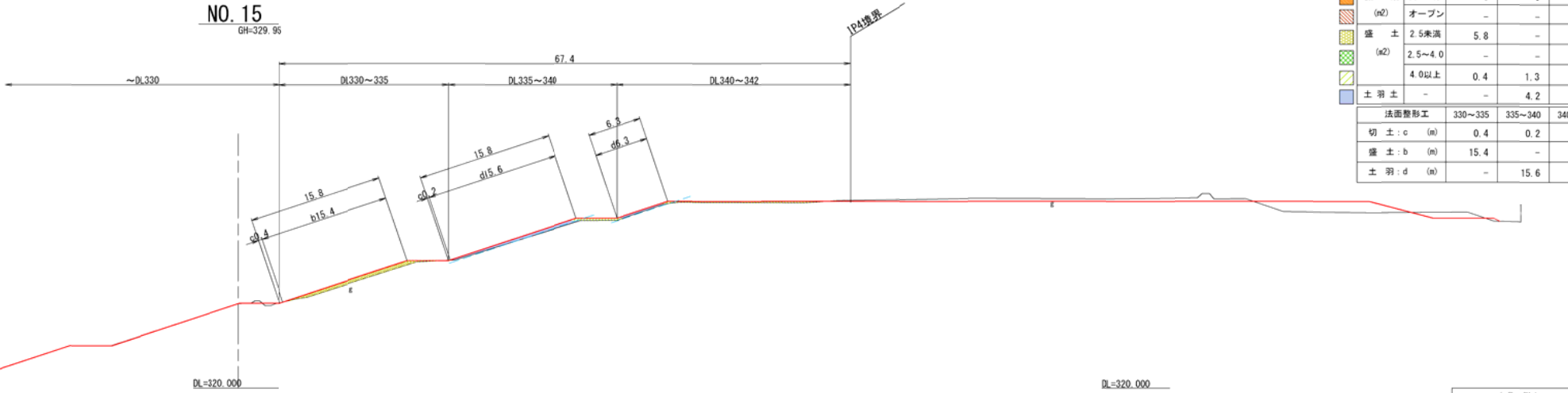
S=1/250 (A1)
S=1/450 (A3)

NO. 16
GH=329.88



| 土 工 | | 330~335 | 335~340 | 340~342 |
|------------|---------|---------|---------|---------|
| 掘削 (m2) | 片切 | 0.2 | 0.3 | - |
| | オープン | - | - | 30.7 |
| 盛土 (m2) | 2.5未満 | 9.0 | - | - |
| | 2.5~4.0 | - | - | - |
| | 4.0以上 | - | - | 0.2 |
| 土羽土 | - | - | 4.2 | 0.4 |
| 法面整形工 | | | | |
| 切土 : c (m) | | - | 0.5 | 0.5 |
| 盛土 : b (m) | | 15.8 | - | - |
| 土羽 : d (m) | | - | 15.3 | 6.1 |

NO. 15
GH=329.96



| 土 工 | | 330~335 | 335~340 | 340~342 |
|------------|---------|---------|---------|---------|
| 掘削 (m2) | 片切 | 0 | 0 | - |
| | オープン | - | - | 0.2 |
| 盛土 (m2) | 2.5未満 | 5.8 | - | - |
| | 2.5~4.0 | - | - | - |
| | 4.0以上 | 0.4 | 1.3 | 2.9 |
| 土羽土 | - | - | 4.2 | 1.1 |
| 法面整形工 | | | | |
| 切土 : c (m) | | 0.4 | 0.2 | - |
| 盛土 : b (m) | | 15.4 | - | - |
| 土羽 : d (m) | | - | 15.6 | 6.3 |

< 凡 例 >
 計画線 — 実測線
 土羽ライン (計測線より0.3m)

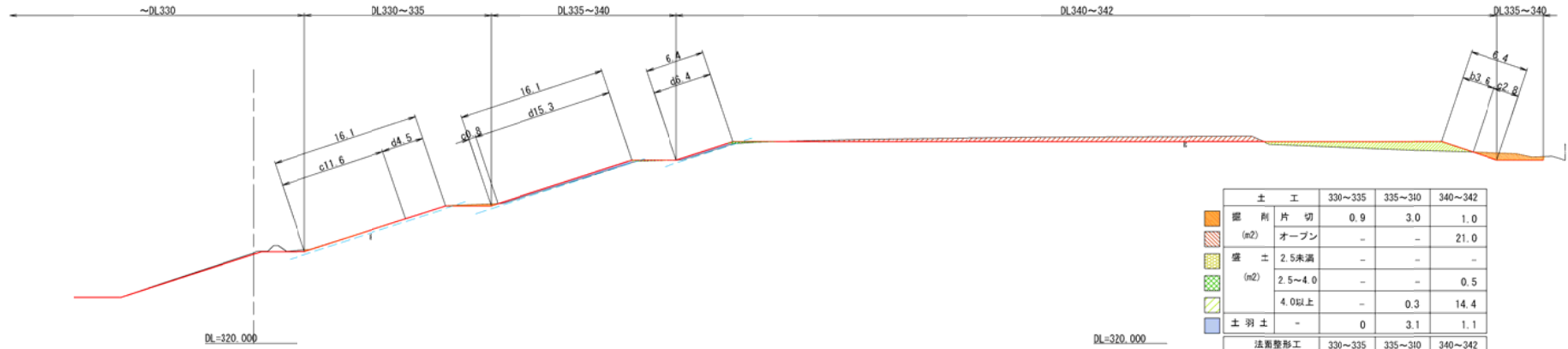
※実測は令和6年9月に実施した測量時の地形である。
 ※数量が0.1m2に満たない場合は非計上とする。
 ※端部の施工は監督員に確認のうえ施工すること。

| | | | |
|------------------|------------------------------|------|--------|
| 工事名 | クリーンセンター溜池 築堤工事 | | |
| 図面名 | 横断図 (11) | | |
| 縮尺 | S=1/250 (A1) S=1/500 (A3) | 図面番号 | 2 - 11 |
| 公益財団法人 滋賀県環境事業公社 | | | |

横断図 (12)

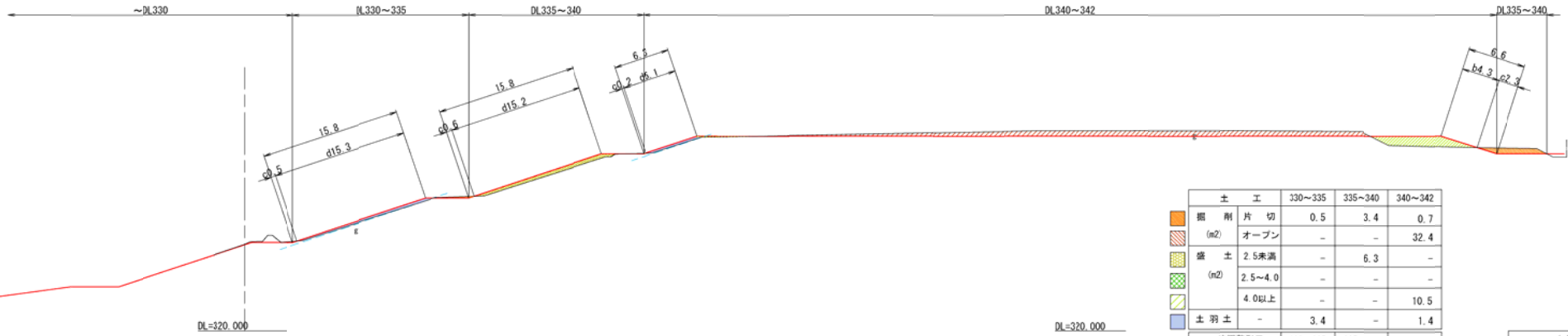
S=1/250 (A1)
S=1/450 (A3)

IP. 5
GH=329.87



| 土工 | | 330~335 | 335~340 | 340~342 |
|------------------------|---------|---------|---------|---------|
| 掘削片切 (m ²) | オープン | 0.9 | 3.0 | 1.0 |
| | 盛土 | - | - | 21.0 |
| 盛土 (m ²) | 2.5未満 | - | - | - |
| | 2.5~4.0 | - | - | 0.5 |
| | 4.0以上 | - | 0.3 | 14.4 |
| 土羽土 | - | 0 | 3.1 | 1.1 |
| 法面整形工 | | 330~335 | 335~340 | 340~342 |
| 切土:c (m) | | 11.6 | 0.8 | 2.8 |
| 盛土:b (m) | | - | - | 3.6 |
| 土羽:d (m) | | 4.5 | 15.3 | 6.4 |

NO. 17
GH=329.78



| 土工 | | 330~335 | 335~340 | 340~342 |
|------------------------|---------|---------|---------|---------|
| 掘削片切 (m ²) | オープン | 0.5 | 3.4 | 0.7 |
| | 盛土 | - | 6.3 | - |
| 盛土 (m ²) | 2.5未満 | - | - | - |
| | 2.5~4.0 | - | - | - |
| | 4.0以上 | - | - | 10.5 |
| 土羽土 | - | 3.4 | - | 1.4 |
| 法面整形工 | | 330~335 | 335~340 | 340~342 |
| 切土:c (m) | | 0.5 | 0.1 | 2.5 |
| 盛土:b (m) | | - | - | 4.3 |
| 土羽:d (m) | | 15.3 | 15.2 | 6.1 |

＜凡例＞

 計画線 — 実測線
 主線 (計測線より0.2m)

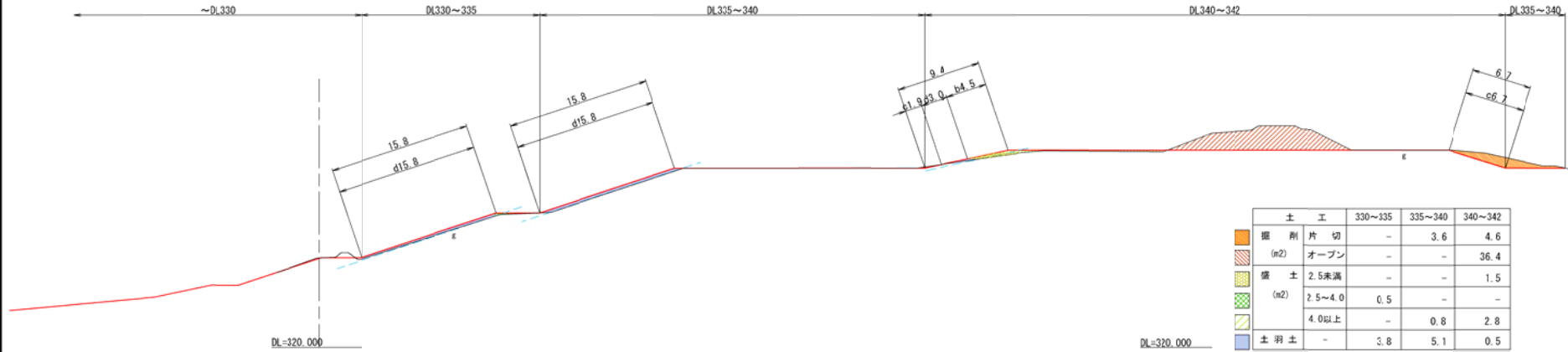
※実測は令和6年9月に実施した測量時の地形である。
 ※数量が0.1m²に満たない場合は非計上とする。
 ※端部の施工は監督員に確認のうえ施工すること。

| | | | |
|------------------|------------------------------|------|--------|
| 工事名 | クリーンセンター汚質 築堤工事 | | |
| 図面名 | 横断図 (12) | | |
| 縮尺 | S=1/250 (A1) S=1/500 (A3) | 図面番号 | 2 - 12 |
| 公益財団法人 滋賀県環境事業公社 | | | |

横断図 (13)

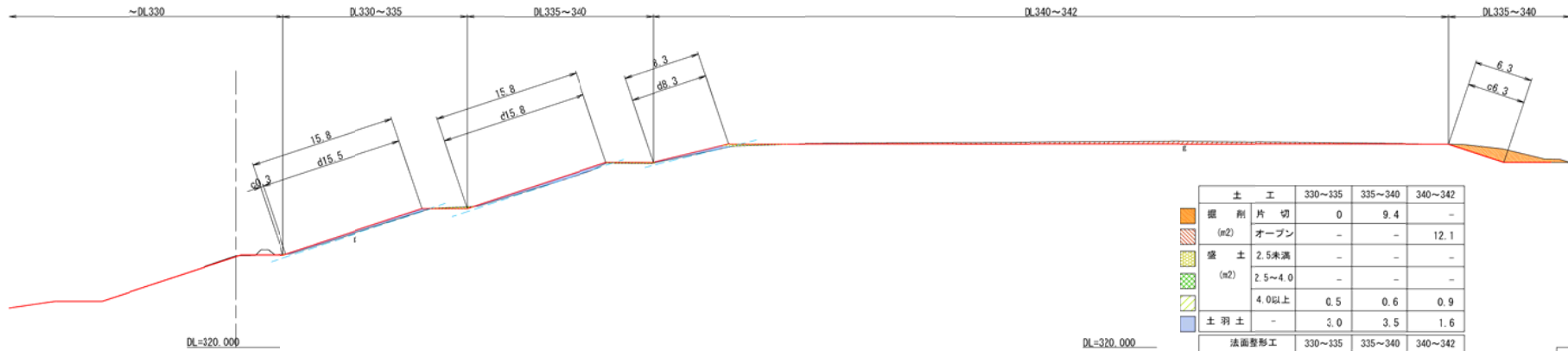
S=1/250 (A1)
S=1/450 (A3)

NO. 19
GH-329.97



| 土 工 | | 330~335 | 335~340 | 340~342 |
|-----------|---------|---------|---------|---------|
| 掘削片切 (m2) | オープン | - | 3.6 | 4.6 |
| 盛土 (m2) | 2.5未満 | - | - | 36.4 |
| | 2.5~4.0 | - | - | 1.5 |
| | 4.0以上 | 0.5 | - | - |
| 土羽土 | | - | 0.8 | 2.8 |
| 土羽土 | | 3.8 | 5.1 | 0.5 |
| 法面整形工 | | 330~335 | 335~340 | 340~342 |
| 切土:c (m) | | - | - | 8.6 |
| 盛土:b (m) | | - | - | 4.5 |
| 土羽:d (m) | | 15.8 | 15.8 | 3.0 |

NO. 18
GH-329.91



| 土 工 | | 330~335 | 335~340 | 340~342 |
|-----------|---------|---------|---------|---------|
| 掘削片切 (m2) | オープン | 0 | 9.4 | - |
| 盛土 (m2) | 2.5未満 | - | - | 12.1 |
| | 2.5~4.0 | - | - | - |
| | 4.0以上 | 0.5 | 0.6 | 0.9 |
| 土羽土 | | 3.0 | 3.5 | 1.6 |
| 法面整形工 | | 330~335 | 335~340 | 340~342 |
| 切土:c (m) | | 0.3 | 6.3 | - |
| 盛土:b (m) | | - | - | - |
| 土羽:d (m) | | 15.5 | 15.8 | 8.3 |

＜凡例＞

| | | | |
|-----------------|------------------------------|------|--------|
| 工事名 | クリーンセンター汚質 築堤工事 | | |
| 図面名 | 横断図 (13) | | |
| 縮尺 | S=1/250 (A1) S=1/500 (A3) | 図面番号 | 2 - 13 |
| 公益財団法人 滋賀環境事業公社 | | | |

※実測は令和6年9月に実施した測量時の地形である。
 ※数量が0.1m2に満たない場合は非計上とする。
 ※端部の施工は監督員に確認のうえ施工すること。

横断図 (14)

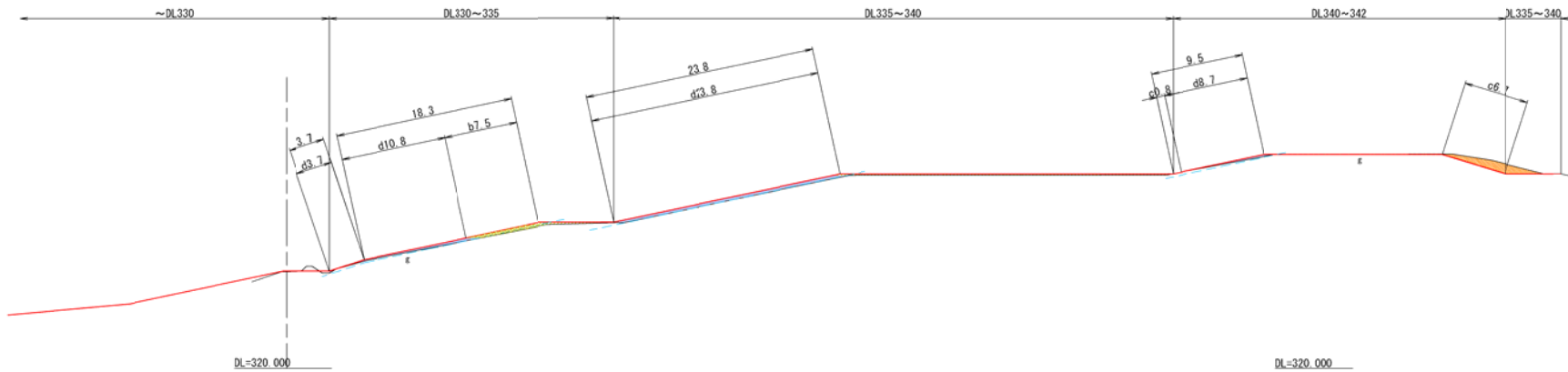
S=1/250(A1)
S=1/450(A3)

IP. 6
Gh=329.84

(参考断面)



NO. 20
Gh=329.95



| 土工 | | 330~335 | 335~340 | 340~342 |
|----------------------|---------|---------|---------|---------|
| 掘削 (m ²) | 片切 | - | 2.1 | 4.3 |
| | オープン | - | - | 0.5 |
| 盛土 (m ²) | 2.5未満 | 2.5 | - | - |
| | 2.5~4.0 | - | - | - |
| | 4.0以上 | 1.5 | 4.0 | - |
| 土羽土 | - | 2.7 | 6.9 | 1.0 |
| 法面整形工 | | 330~335 | 335~340 | 340~342 |
| 切土 : c | (m) | - | - | 7.5 |
| 盛土 : b | (m) | 7.5 | - | - |
| 土羽 : d | (m) | 14.5 | 13.8 | 8.7 |

< 凡例 >
 計画線 — 実測線
 土羽ライン (計画線より0.2m)

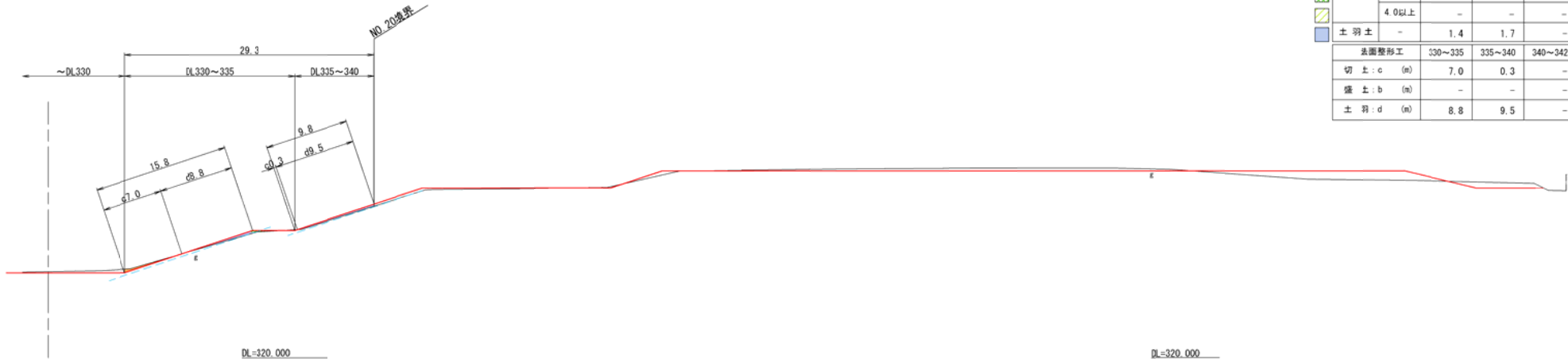
| | | | |
|-----------------|----------------------------|------|--------|
| 工事名 | クリーンセンター通気 築地工事 | | |
| 図面名 | 横断図 (14) | | |
| 縮尺 | S=1/250(A1) S=1/500(A3) | 図面番号 | 2 - 14 |
| 公益財団法人 通気環境事業公社 | | | |

※実測は令和6年9月に実施した測量時の地形である。
 ※数量が0.1m²に満たない場合は非計上とする。
 ※端部の土工は監督員に確認のうえ施工すること。

横断図 (15)

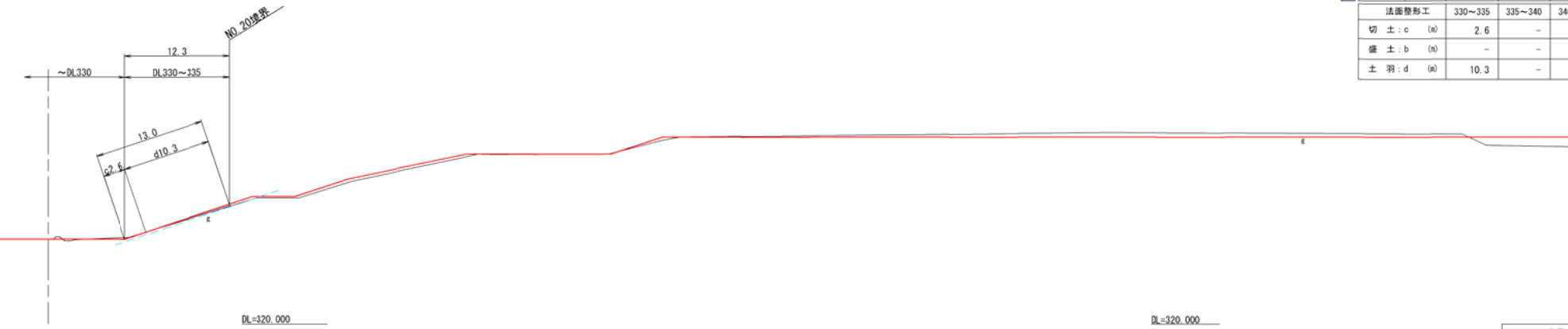
S=1/250 (A1)
S=1/450 (A3)

NO. 22
GH=330.15



| 土 工 | | 330~335 | 335~340 | 340~342 |
|----------------------|---------|---------|---------|---------|
| 掘削 (m ²) | 片切 | 1.0 | 0 | - |
| | オープン | - | - | - |
| 盛土 (m ²) | 2.5未満 | - | - | - |
| | 2.5~4.0 | 0.4 | - | - |
| | 4.0以上 | - | - | - |
| 土羽土 | - | 1.4 | 1.7 | - |
| 法面整形工 | | | | |
| 切土 : c (m) | | 7.0 | 0.3 | - |
| 盛土 : b (m) | | - | - | - |
| 土羽 : d (m) | | 8.8 | 9.5 | - |

NO. 21
GH=329.98



| 土 工 | | 330~335 | 335~340 | 340~342 |
|----------------------|---------|---------|---------|---------|
| 掘削 (m ²) | 片切 | 0.1 | - | - |
| | オープン | - | - | - |
| 盛土 (m ²) | 2.5未満 | - | - | - |
| | 2.5~4.0 | - | - | - |
| | 4.0以上 | - | - | - |
| 土羽土 | - | 1.2 | - | - |
| 法面整形工 | | | | |
| 切土 : c (m) | | 2.6 | - | - |
| 盛土 : b (m) | | - | - | - |
| 土羽 : d (m) | | 10.3 | - | - |

< 凡 例 >
 計画線 — 実測線
 計測線より0.2m

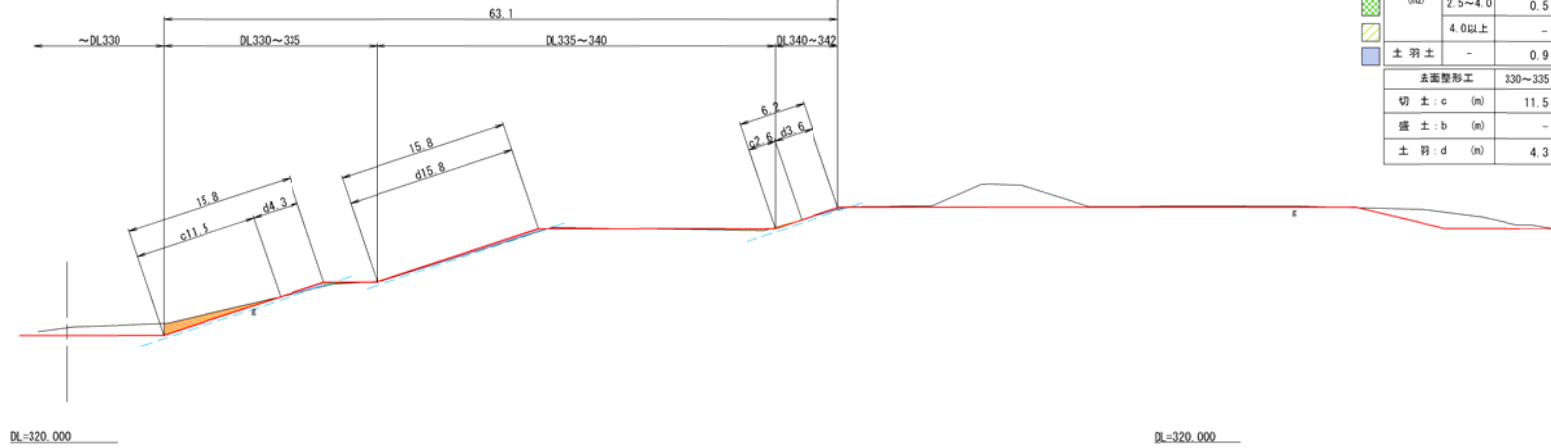
| | | | |
|------------------|------------------------------|------|--------|
| 工事名 | クリーンセンター溜池 築堤工事 | | |
| 図面名 | 横断図 (15) | | |
| 縮尺 | S=1/250 (A1) S=1/500 (A3) | 図面番号 | 2 - 15 |
| 公益財団法人 滋賀県環境事業公社 | | | |

※実測は令和6年9月に実施した測量時の地形である。
 ※数量が0.1m²に満たない場合は非計上とする。
 ※端部の施工は監督員に確認のうえ施工すること。

横断図 (16)

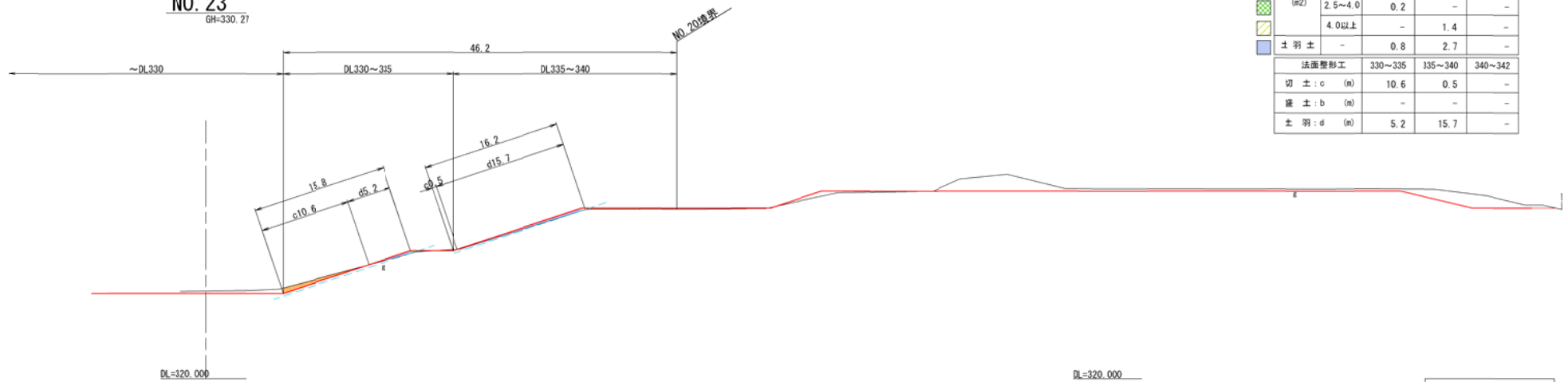
S=1/250 (A1)
S=1/450 (A3)

EP
GH=330.71



| 土 工 | | 330~335 | 335~340 | 340~342 |
|----------------------|---------|---------|---------|---------|
| 掘削 (m ²) | 片切 | 5.7 | - | 0.1 |
| | オープン | - | 0.3 | - |
| 盛土 (m ²) | 2.5未満 | - | - | - |
| | 2.5~4.0 | 0.5 | - | - |
| | 4.0以上 | - | 1.2 | - |
| 土羽土 | - | 0.9 | 2.5 | 0.3 |
| 法面整形工 | | | | |
| 切土 : c (m) | | 11.5 | - | 2.6 |
| 盛土 : b (m) | | - | - | - |
| 土羽 : d (m) | | 4.3 | 15.8 | 3.6 |

NO. 23
GH=330.27



| 土 工 | | 330~335 | 335~340 | 340~342 |
|----------------------|---------|---------|---------|---------|
| 掘削 (m ²) | 片切 | 3.4 | 0 | - |
| | オープン | - | - | - |
| 盛土 (m ²) | 2.5未満 | - | - | - |
| | 2.5~4.0 | 0.2 | - | - |
| | 4.0以上 | - | 1.4 | - |
| 土羽土 | - | 0.8 | 2.7 | - |
| 法面整形工 | | | | |
| 切土 : c (m) | | 10.6 | 0.5 | - |
| 盛土 : b (m) | | - | - | - |
| 土羽 : d (m) | | 5.2 | 15.7 | - |

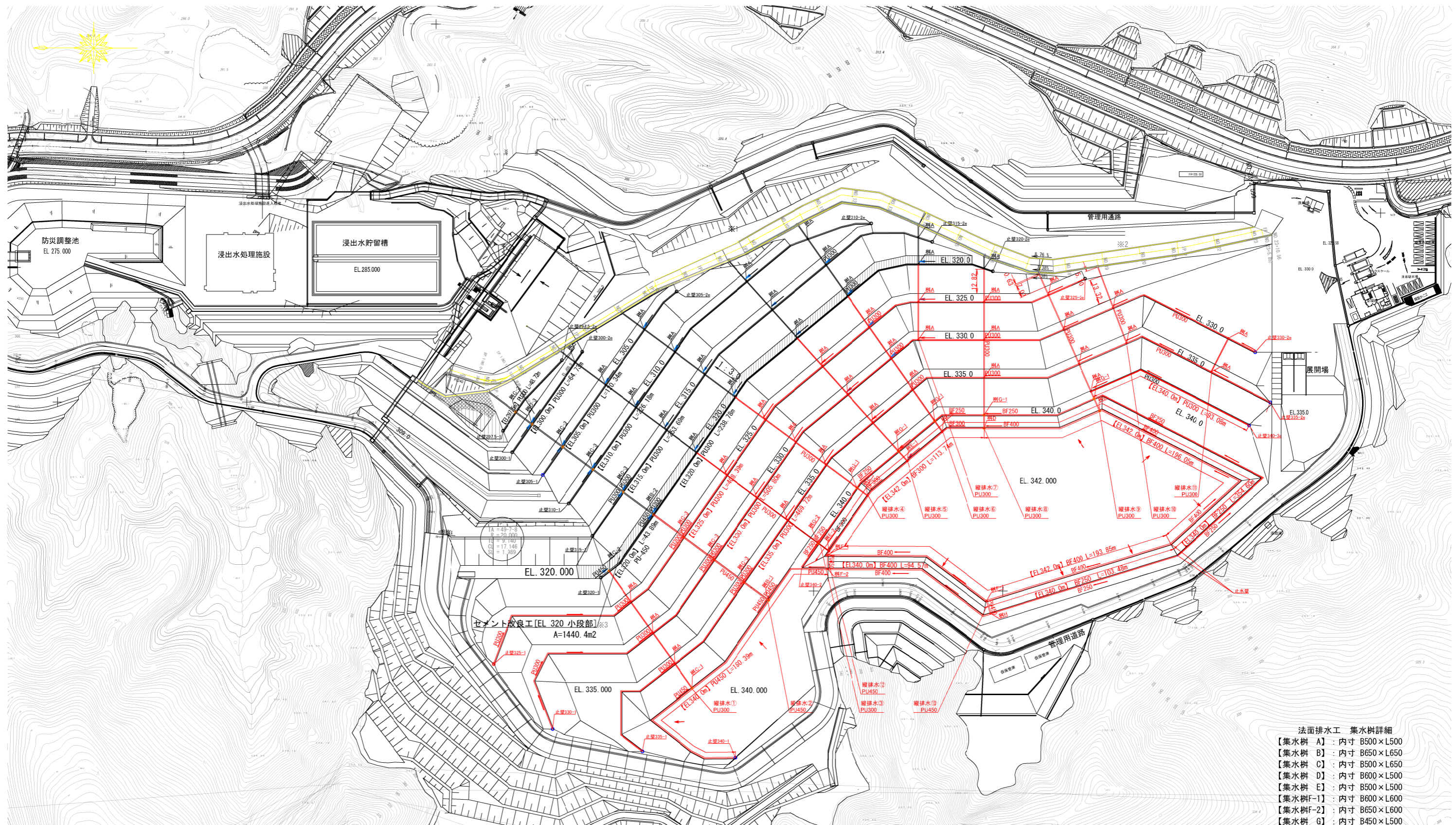
< 凡 例 >
 計画線 — 実測線
 注: --- 土留ライン (計測線より0.2m)

※実測は令和6年9月に実施した測量時の地形である。
 ※数量が0.1m²に満たない場合は非計上とする。
 ※端部の施工は監督員に確認のうえ施工すること。

| | | | |
|------------------|------------------------------|------|--------|
| 工事名 | クリーンセンター溜池 築堤工事 | | |
| 図面名 | 横断図 (16) | | |
| 縮尺 | S=1/250 (A1) S=1/500 (A3) | 図面番号 | 2 - 16 |
| 公益財団法人 滋賀県環境事業公社 | | | |

法面排水工平面図

S = 1 : 1000 (A1)



- 法面排水工 集水樹詳細
- 【集水樹 A】：内寸 B500×L500
 - 【集水樹 B】：内寸 B650×L650
 - 【集水樹 C】：内寸 B500×L650
 - 【集水樹 D】：内寸 B600×L500
 - 【集水樹 E】：内寸 B500×L500
 - 【集水樹F-1】：内寸 B600×L600
 - 【集水樹F-2】：内寸 B650×L600
 - 【集水樹 G】：内寸 B450×L500
 - 【集水樹 H】：内寸 B450×L600

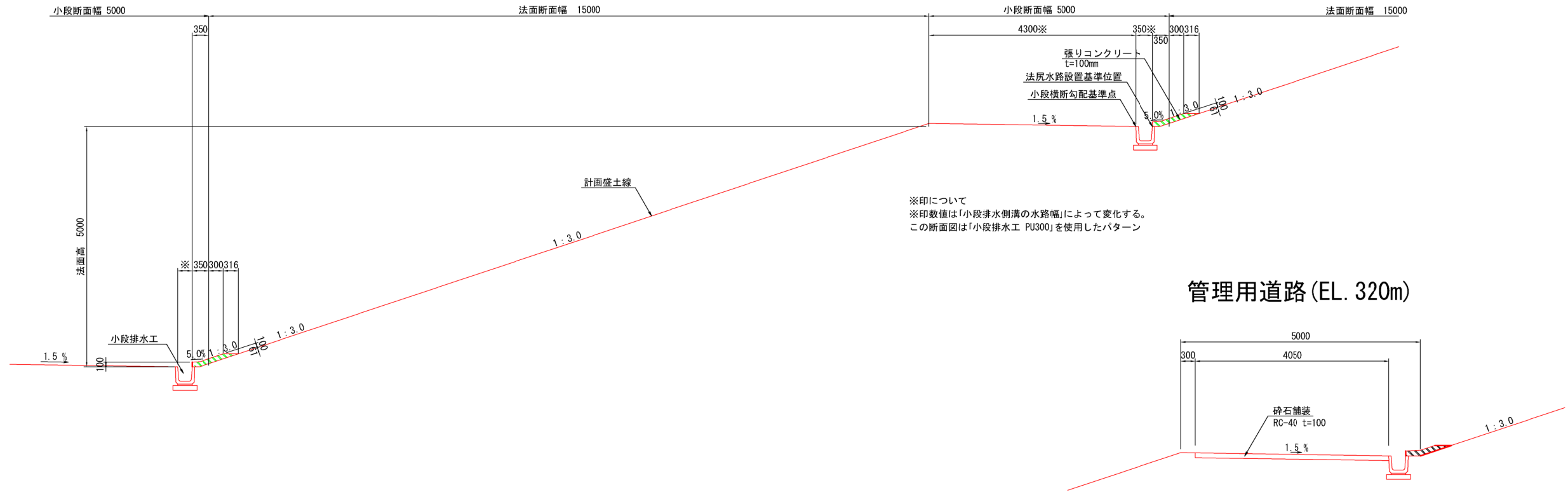
※1 小段排水工の端部は現況（遮水シート敷設）に応じて設置すること。

| | | | |
|------------------|--------------------------------|------|-----|
| 工事名 | クリーンセンター滋賀 築堤工事 | | |
| 図面名 | 法面排水工平面図 | | |
| 縮尺 | S=1/1000 (A1) S=1/2000 (A3) | 図面番号 | 4-1 |
| 公益財団法人 滋賀県環境事業公社 | | | |

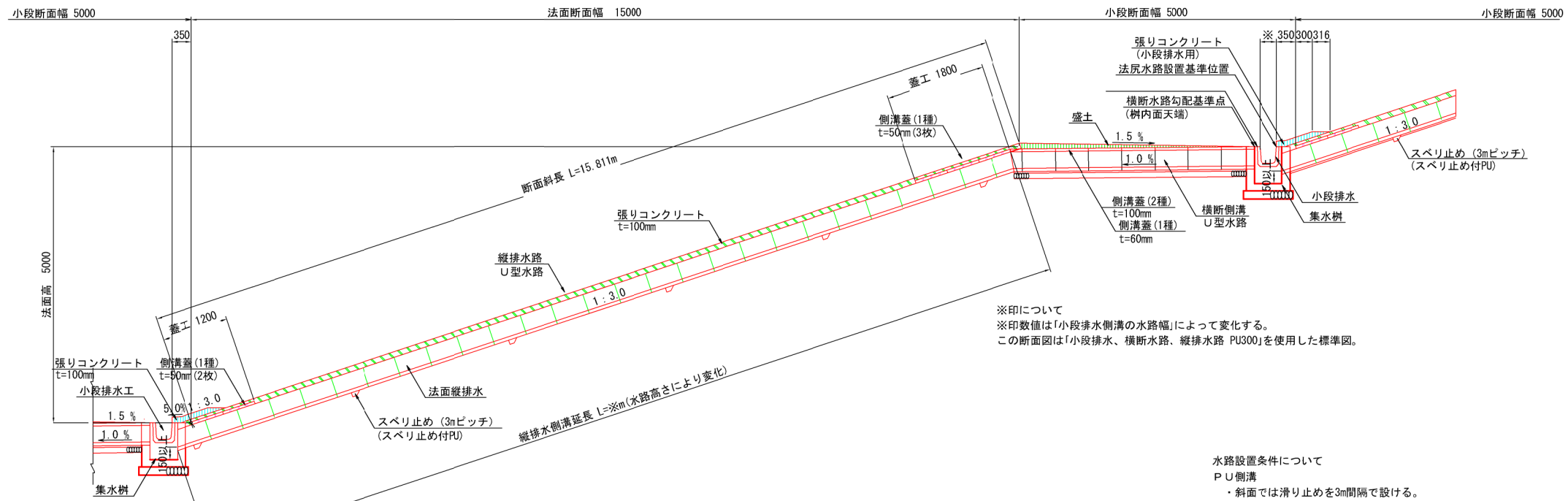
法面排水工標準断面図

S=1/50

定規断面図



縦排水路標準断面図



- 水路設置条件について
- P U側溝
- ・斜面では滑り止めを3m間隔で設ける。
 - ・斜面ではソケット付きを使用する。
 - ・平場ではソケット無しを使用。
 - ・斜面水路蓋設置は、下流部1.20m、上流部1.8m。
- ベンチフリューム
- ・斜面ではソケット付きを使用する。
 - ・平場ではソケット無しを使用。
 - ・斜面水路蓋設置は、下流部1.50m、上流部2.0m。

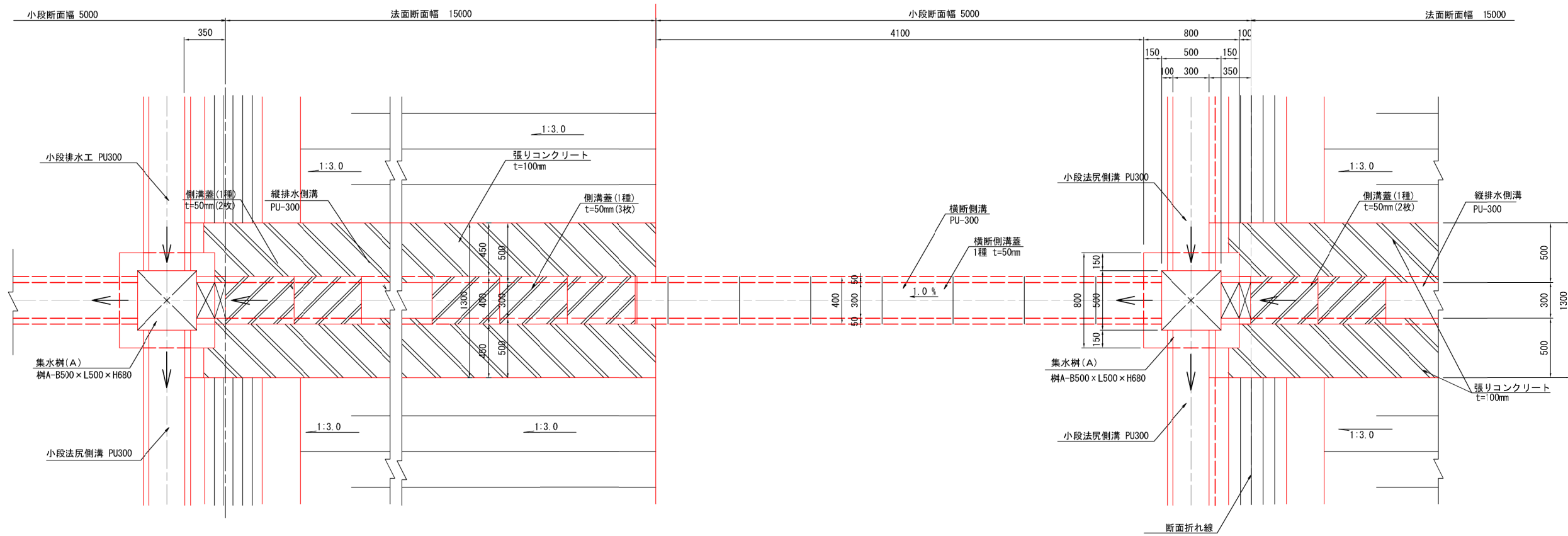
| | | | |
|------------------|-----------------------------|------|-----|
| 工事名 | クリーンセンター滋賀 築堤工事 | | |
| 図面名 | 法面排水工標準断面図 | | |
| 縮尺 | S=1/50 (A1) S=1/100 (A3) | 図面番号 | 4-2 |
| 公益財団法人 滋賀県環境事業公社 | | | |

法面排水工構造図 (1)

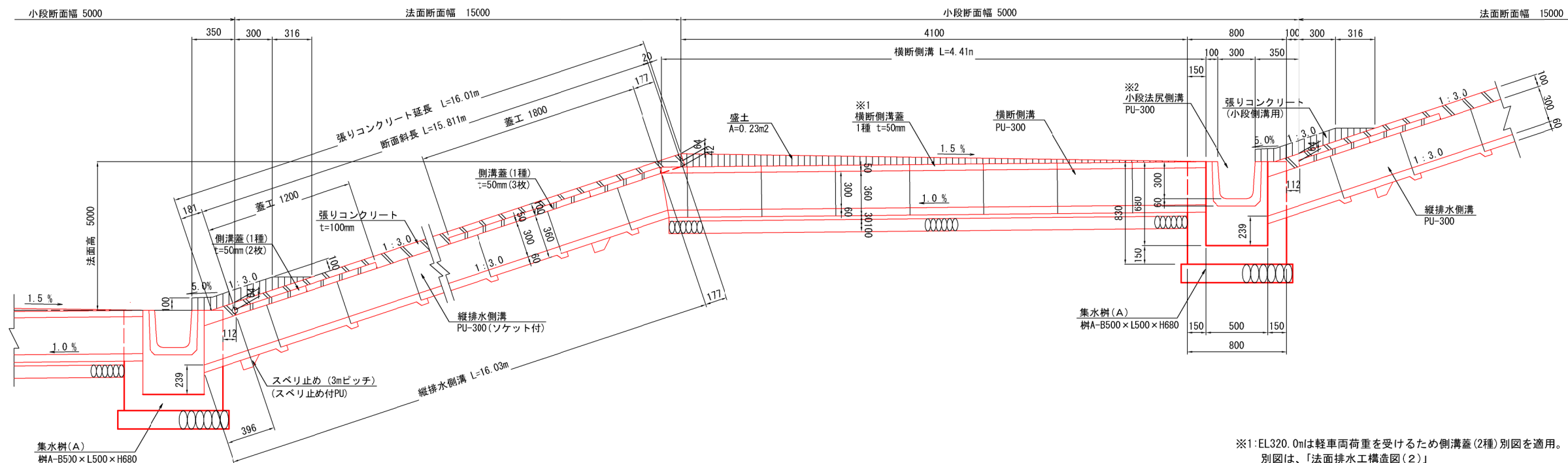
S=1/20

集水樹 A(蓋厚50)

平面図



縦断図



※1: EL320.0mは軽車両荷重を受けるため側溝蓋(2種)別図を適用。
別図は、「法面排水工構造図(2)」
上記以外は群集荷重を受けるため側溝蓋(1種)を適用。
「土木構造物標準設計：側溝・カルバート」より

※2: 小段法尻側溝の排水勾配は0.2%とし、地形なりに確保すること。

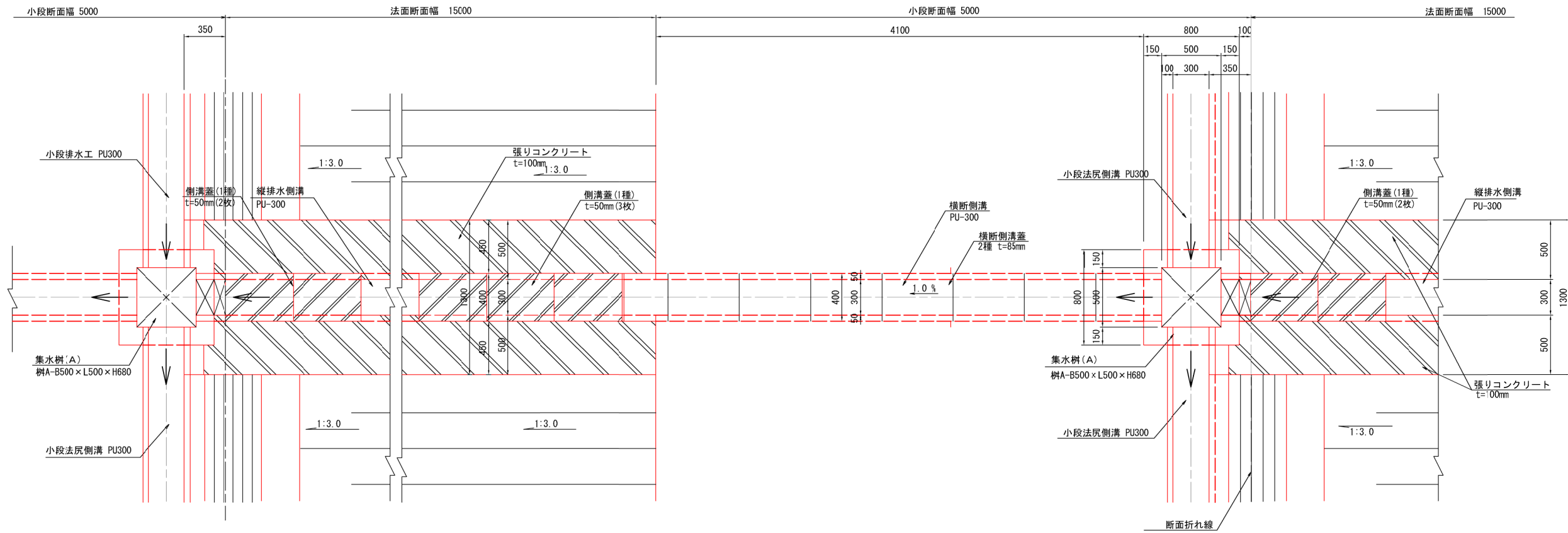
| | | | |
|------------------|----------------------------|------|-----|
| 工事名 | クリーンセンター滋賀 築堤工事 | | |
| 図面名 | 法面排水工構造図(1) | | |
| 縮尺 | S=1/20 (A1) S=1/40 (A3) | 図面番号 | 4-3 |
| 公益財団法人 滋賀県環境事業公社 | | | |

法面排水工構造図 (2)

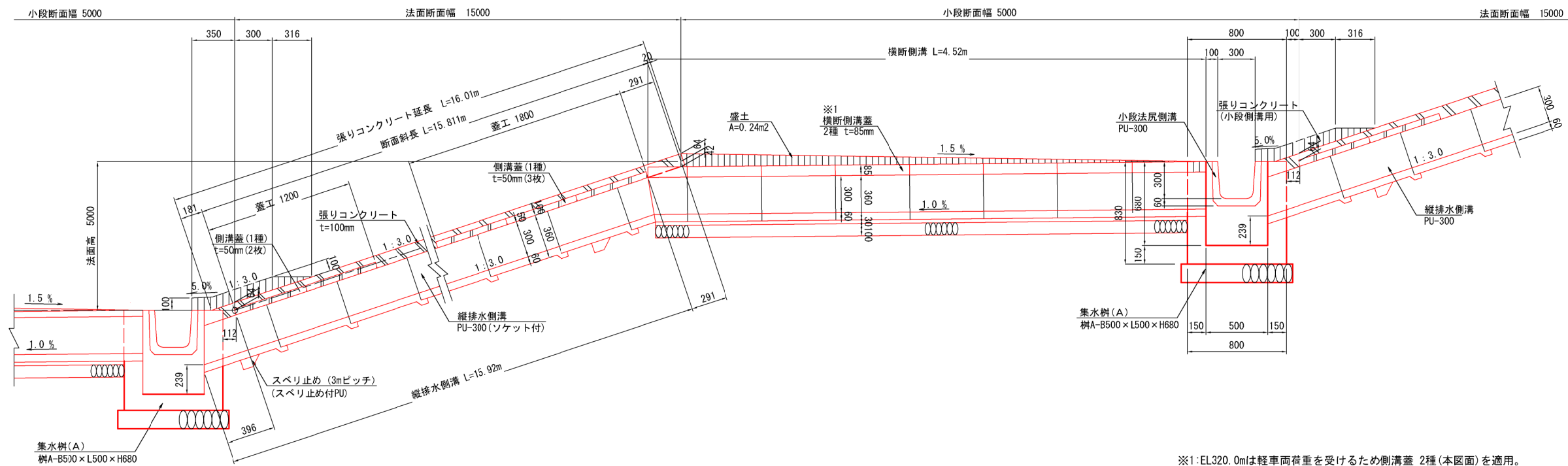
S=1/20

集水柵 A (蓋厚85)

平面図



縦断図



※1: EL.320.0mは軽車両荷重を受けるため側溝蓋 2種(本図面)を適用。
 上記以外は群集荷重を受けるため側溝蓋(1種)を適用。
 「土木構造物標準設計:側溝・カルバート」より

※2:小段法尻側溝の排水勾配は0.2%とし、地形なりに確保すること。

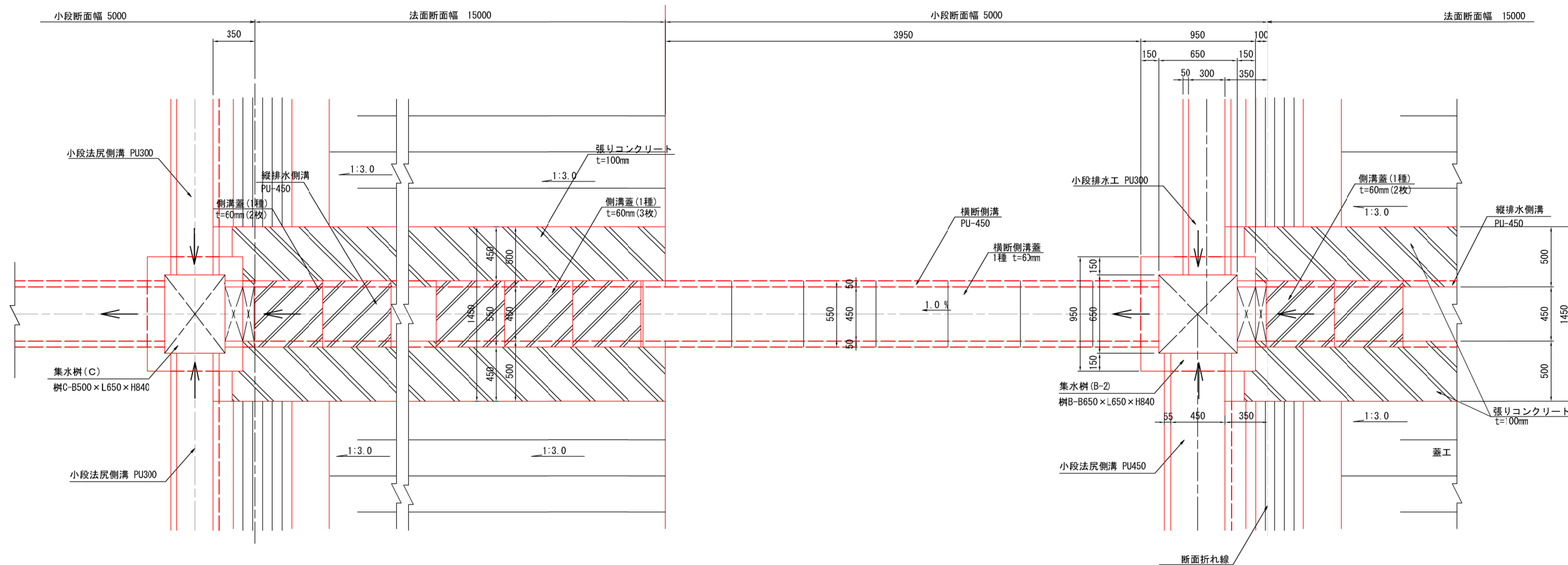
| | | | |
|------------------|----------------------------|------|-----|
| 工事名 | クリーンセンター滋賀 築堤工事 | | |
| 図面名 | 法面排水工構造図(2) | | |
| 縮尺 | S=1/20 (A1) S=1/40 (A3) | 図面番号 | 4-4 |
| 公益財団法人 滋賀県環境事業公社 | | | |

法面排水工構造図 (3)

S=1/20

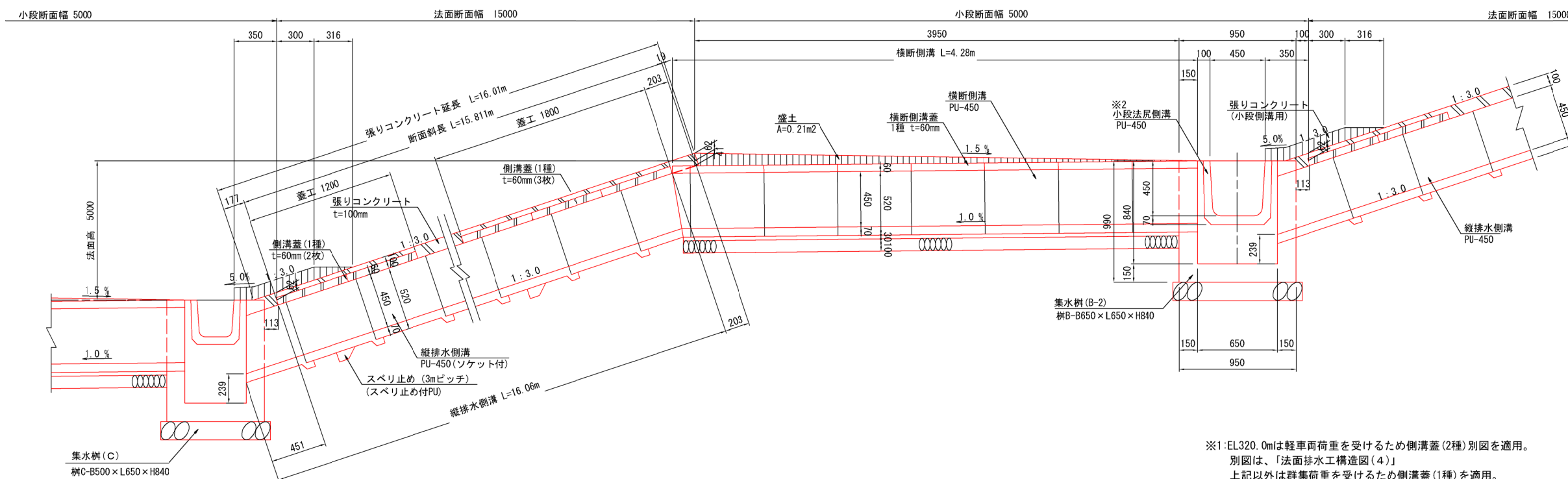
集水柵 B(蓋厚60)

平面図



縦断図

<小段法戻側溝 PU450側>



※1:EL320.0mは軽車両荷重を受けるため側溝蓋(2種)別図を適用。
別図は、「法面排水工構造図(4)」
上記以外は群集荷重を受けるため側溝蓋(1種)を適用。
「土木構造物標準設計：側溝・カルバート」より
※2:小段排水工の排水勾配は0.2%とし、地形なりに確保すること。

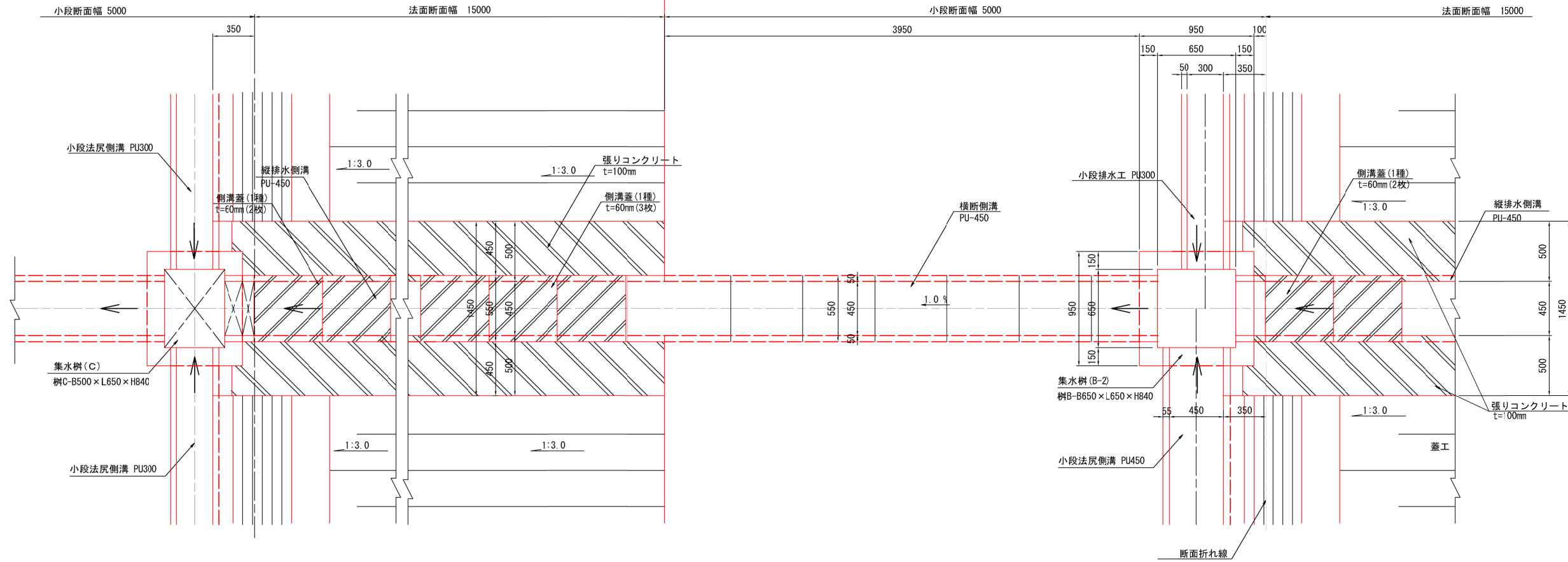
| | | | |
|------------------|----------------------------|------|-----|
| 工事名 | クリーンセンター滋賀 築堤工事 | | |
| 図面名 | 法面排水工構造図(3) | | |
| 縮尺 | S=1/20 (A1) S=1/40 (A3) | 図面番号 | 4-5 |
| 公益財団法人 滋賀県環境事業公社 | | | |

法面排水工構造図 (4)

S=1/20

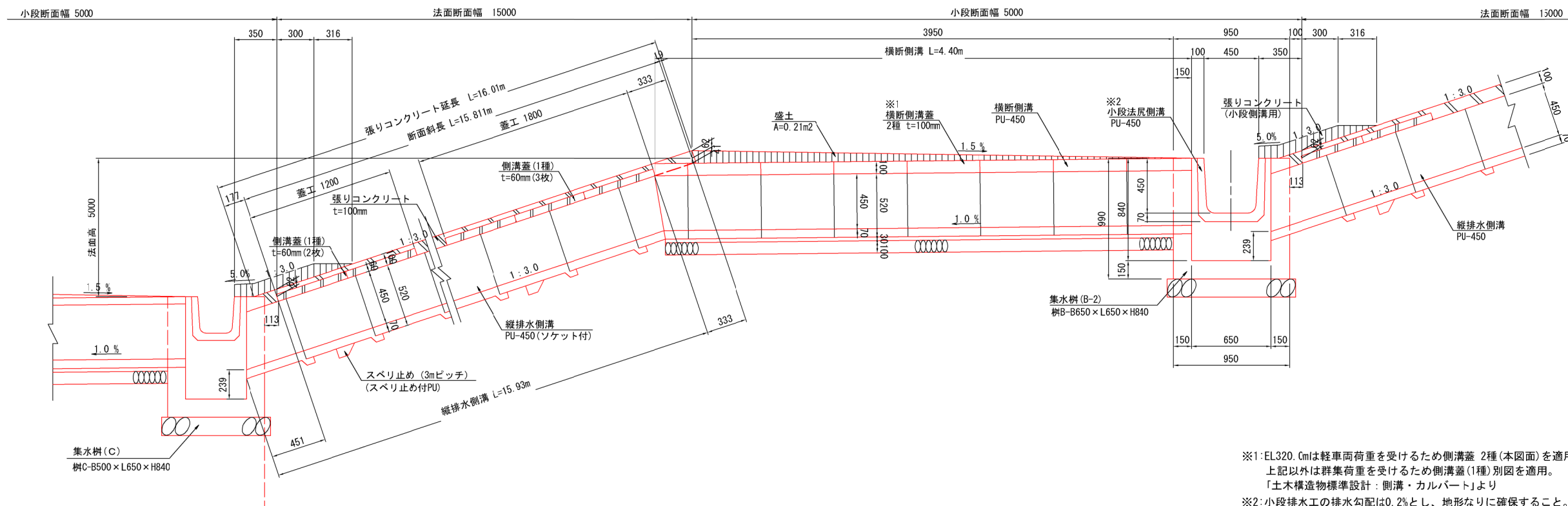
集水樹 B(蓋厚100)

平面図



縦断図

<小段法尻側溝 PU450側>



※1: EL.320. Cmlは軽車両荷重を受けるため側溝蓋 2種(本図面)を適用。
 上記以外は群集荷重を受けるため側溝蓋(1種)別図を適用。
 「土木構造物標準設計：側溝・カルバート」より
 ※2: 小段排水工の排水勾配は0.2%とし、地形なりに確保すること。

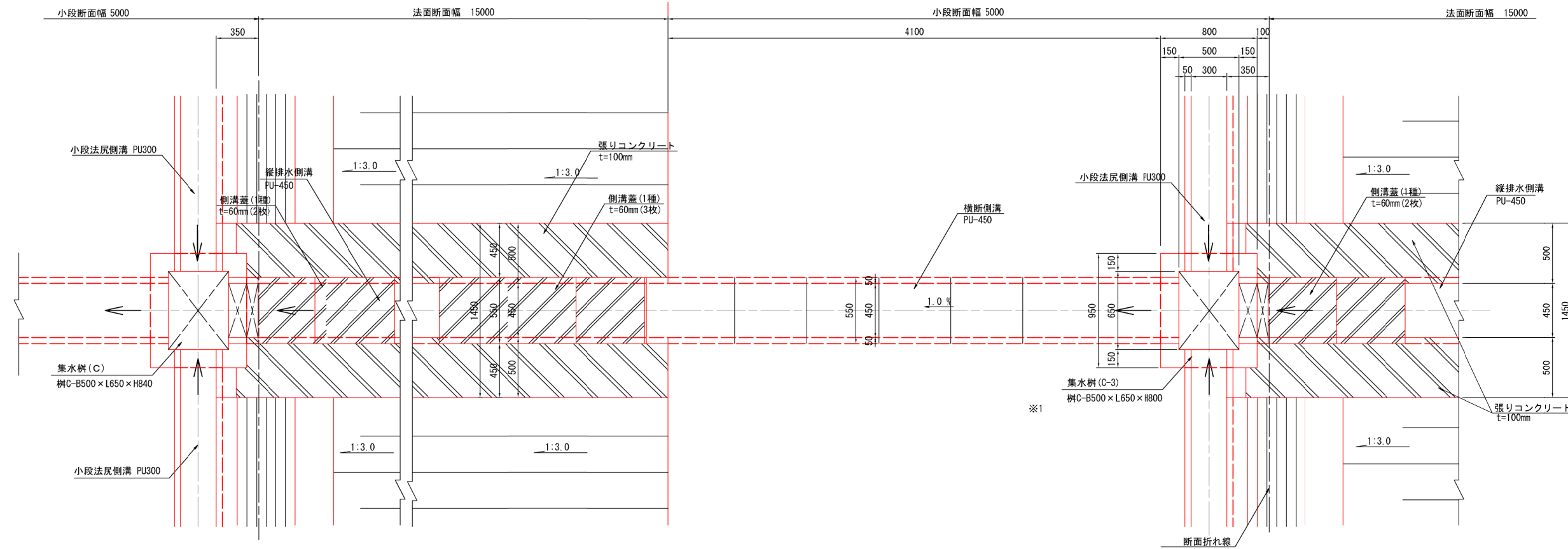
| | | | |
|------------------|----------------------------|------|-----|
| 工事名 | クリーンセンター滋賀 築堤工事 | | |
| 図面名 | 法面排水工構造図(4) | | |
| 縮尺 | S=1/20 (A1) S=1/40 (A3) | 図面番号 | 4-6 |
| 公益財団法人 滋賀県環境事業公社 | | | |

法面排水工構造図 (5)

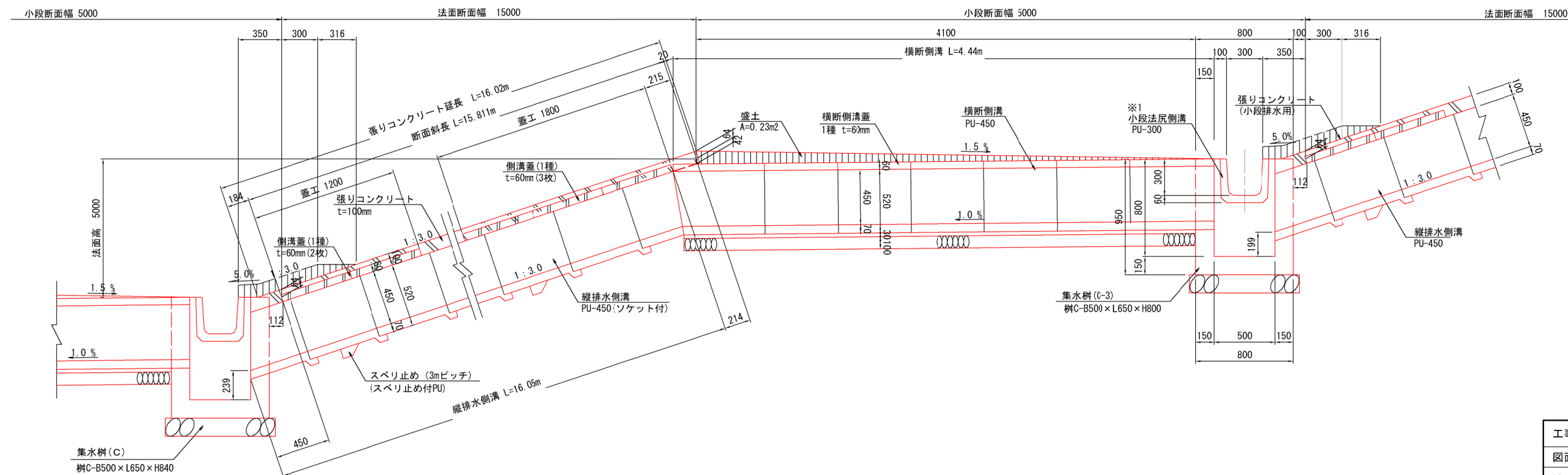
S=1/20

集水樹 C

平面図



縦断図

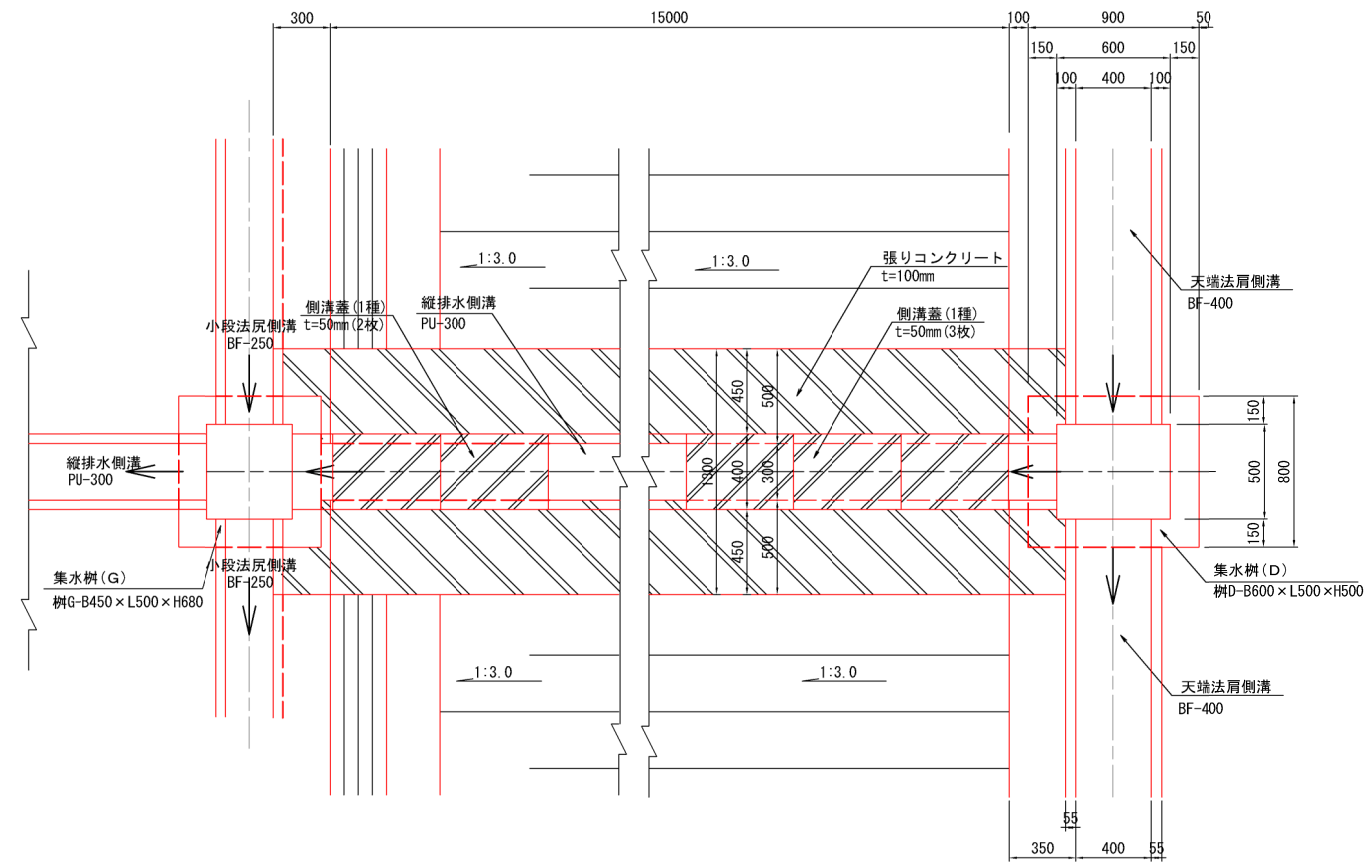


※1: 小段排水工の排水勾配は0.2%とし、地形なりに確保すること。

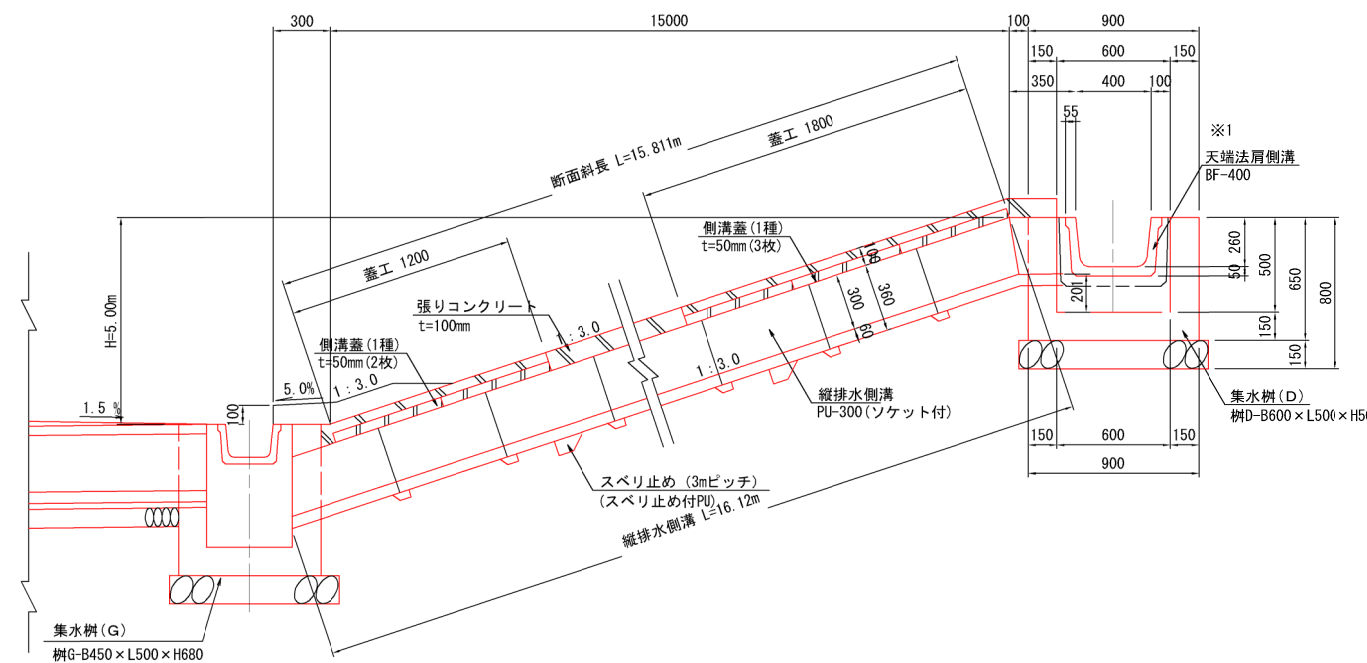
| | | | |
|------------------|----------------------------|------|-----|
| 工事名 | クリーンセンター滋賀 築堤工事 | | |
| 図面名 | 法面排水工構造図(5) | | |
| 縮尺 | S=1/20 (A1) S=1/40 (A3) | 図面番号 | 4-7 |
| 公益財団法人 滋賀県環境事業公社 | | | |

集水樹 D

平面図



縦断図

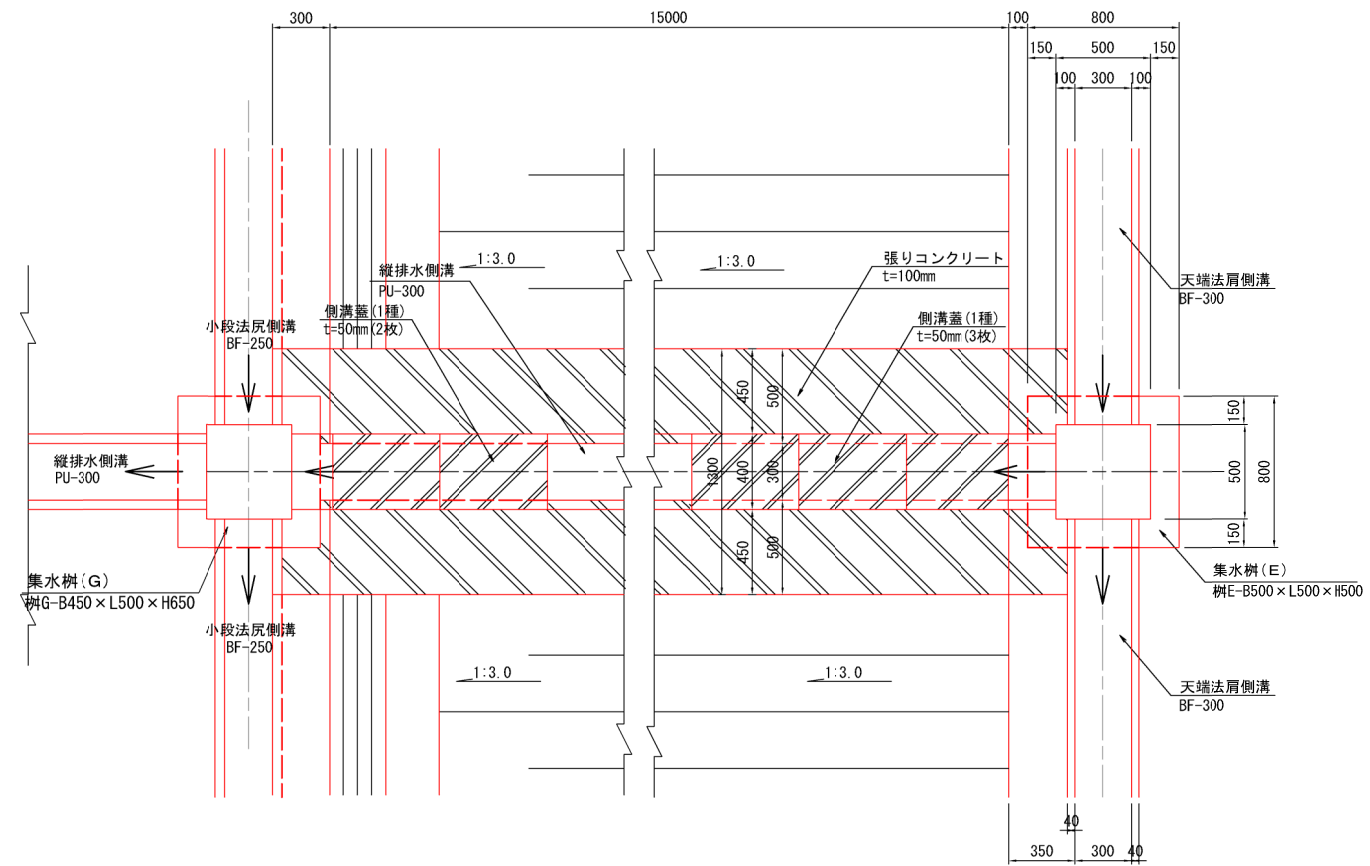


※1:小段排水工の排水勾配は0.2%とし、地形なりに確保すること。

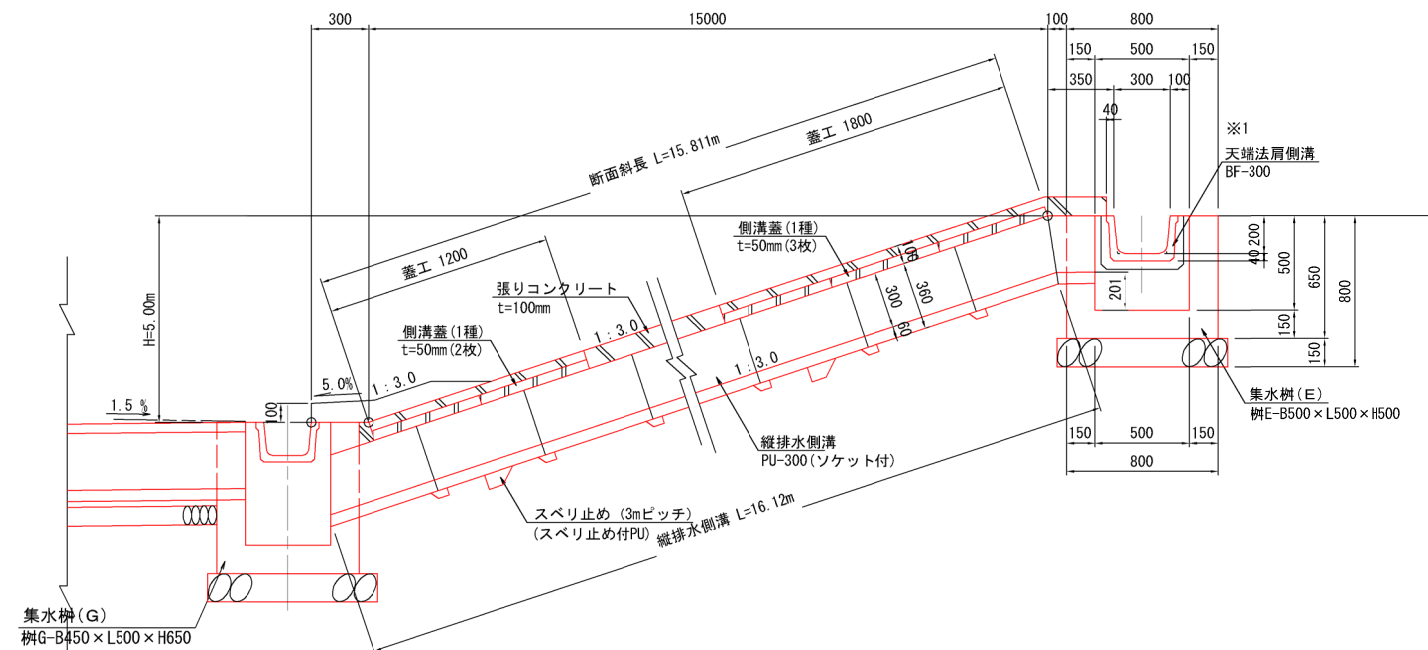
| | | | |
|------------------|----------------------------|------|-----|
| 工事名 | クリーンセンター滋賀 築堤工事 | | |
| 図面名 | 法面排水工構造図 (6) | | |
| 縮尺 | S=1/20 (A1) S=1/40 (A3) | 図面番号 | 4-8 |
| 公益財団法人 滋賀県環境事業公社 | | | |

集水樹 E

平面図



縦断図

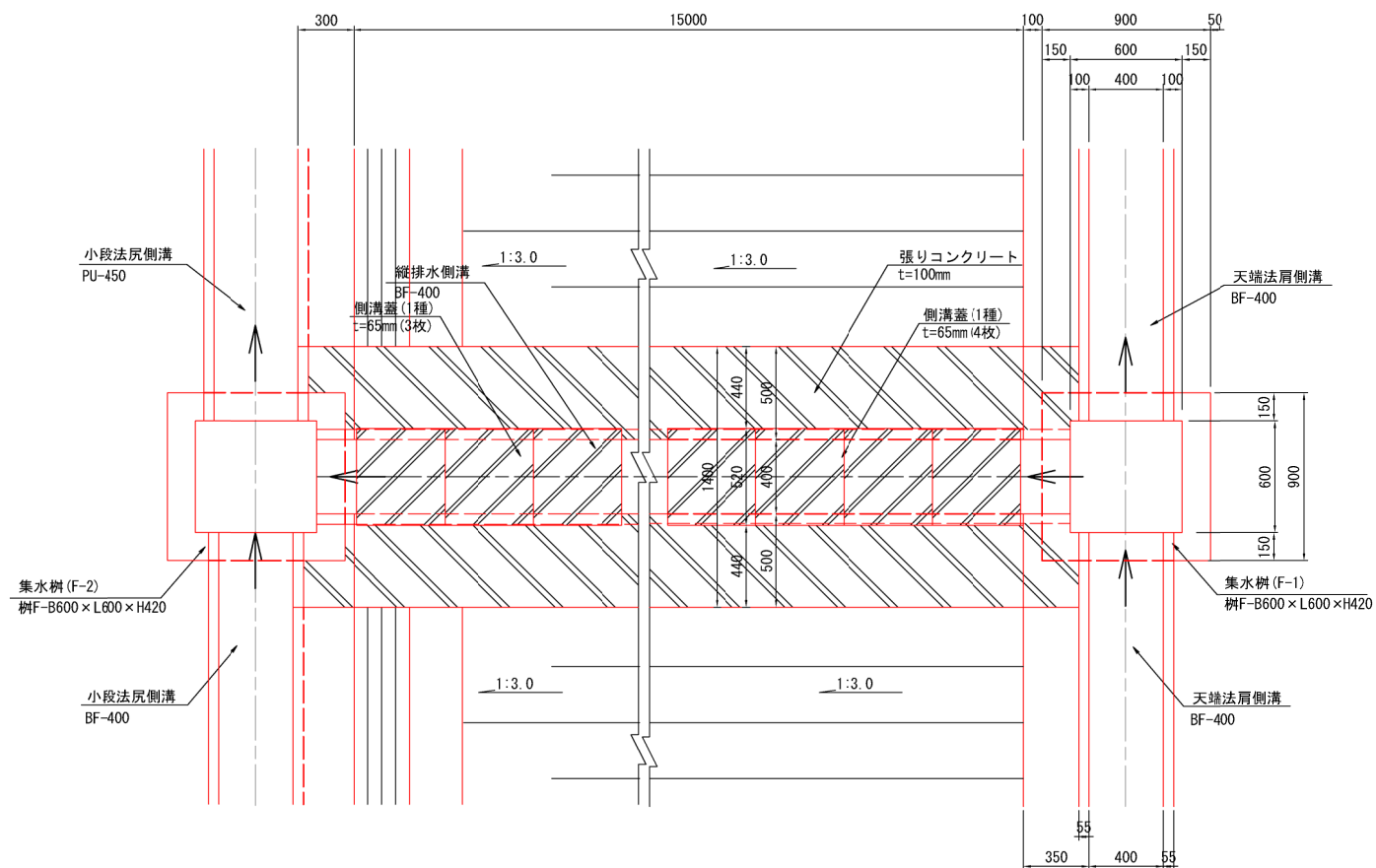


| | | | |
|------------------|----------------------------|------|-----|
| 工事名 | クリーンセンター滋賀 築堤工事 | | |
| 図面名 | 法面排水工構造図(7) | | |
| 縮尺 | S=1/20 (A1) S=1/40 (A3) | 図面番号 | 4-9 |
| 公益財団法人 滋賀県環境事業公社 | | | |

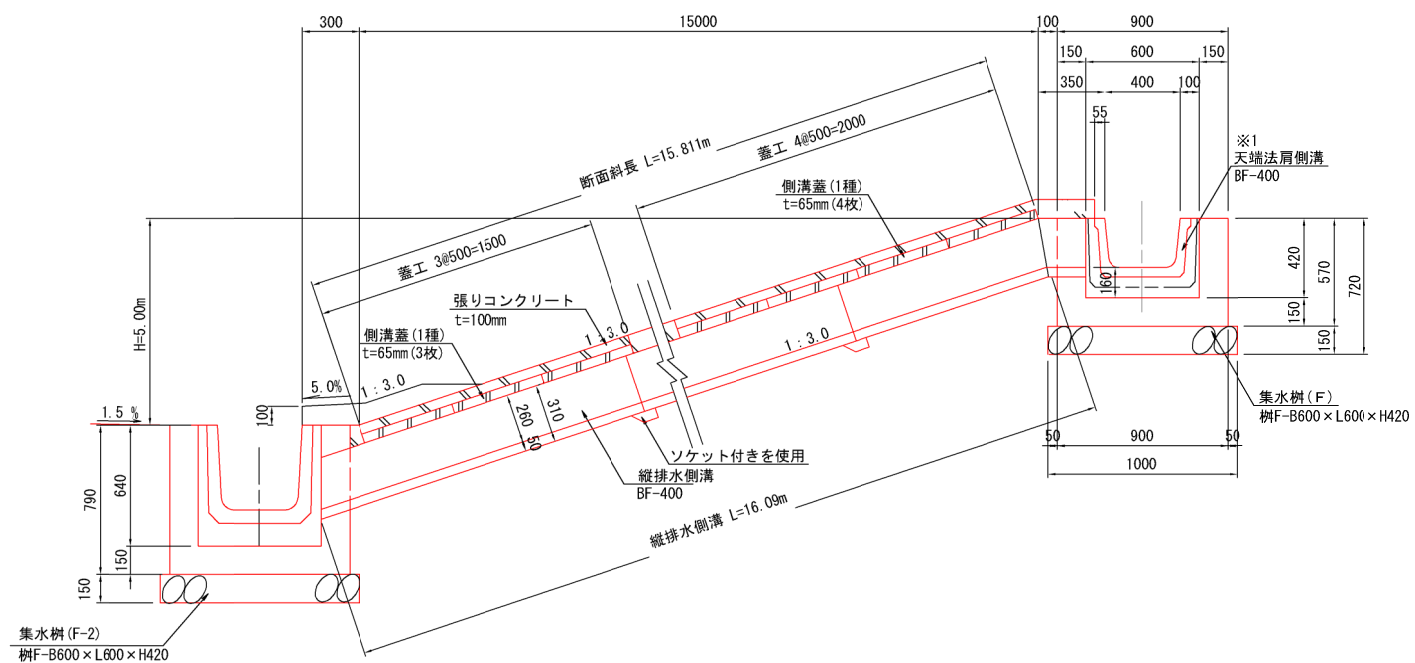
※1:小段排水工の排水勾配は0.2%とし、地形なりに確保すること。

集水枿 F

平面図



縦断図



| | | | |
|------------------|-----------------|------|------|
| 工事名 | クリーンセンター滋賀 築堤工事 | | |
| 図面名 | 法面排水工構造図 (8) | | |
| 縮尺 | S=1/20 (A1) | 図面番号 | 4-10 |
| | S=1/40 (A3) | | |
| 公益財団法人 滋賀県環境事業公社 | | | |

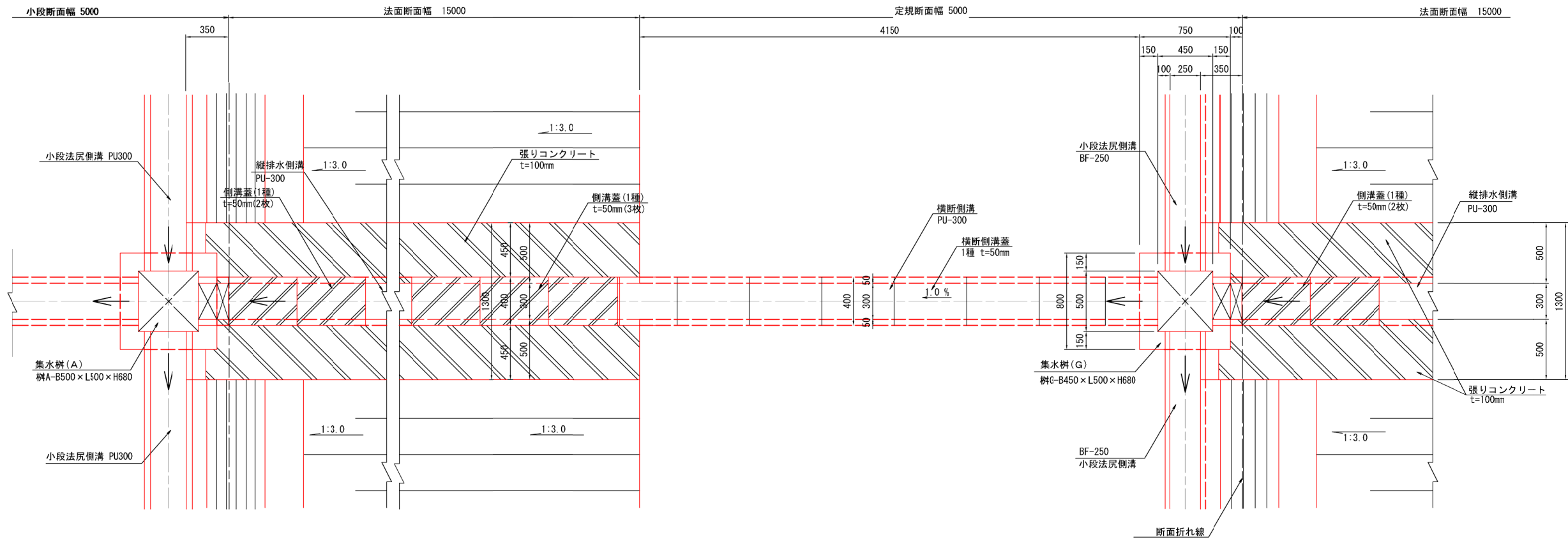
※1: 小段排水工の排水勾配は0.2%とし、地形なりに確保すること。

法面排水工構造図 (9)

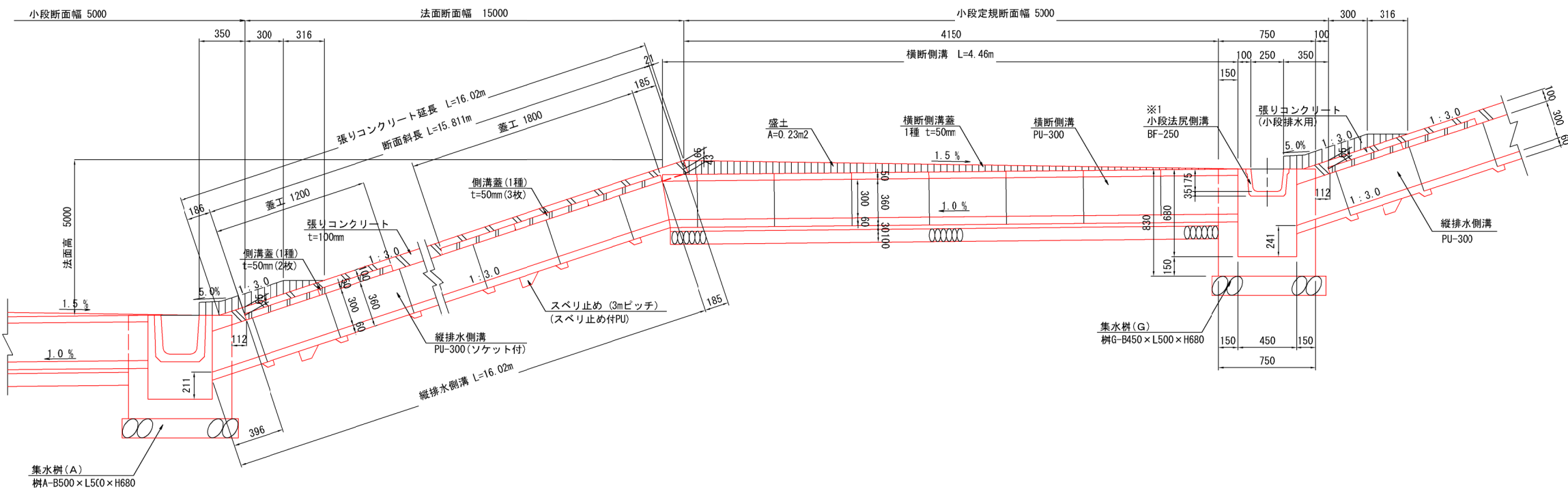
S=1/20

集水樹 G

平面図



縦断図

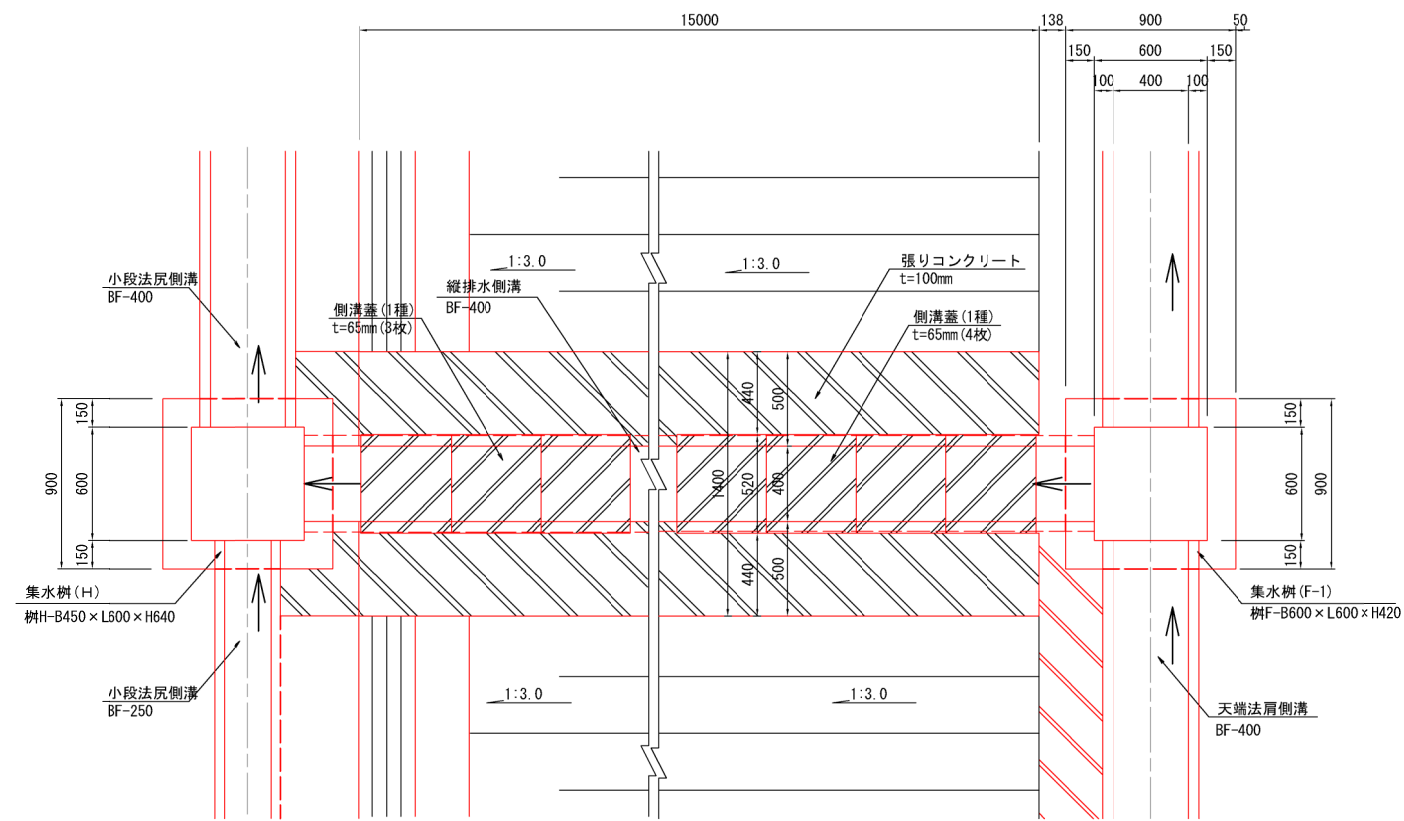


※1: 小段排水工の排水勾配は0.2%とし、地形なりに確保すること。

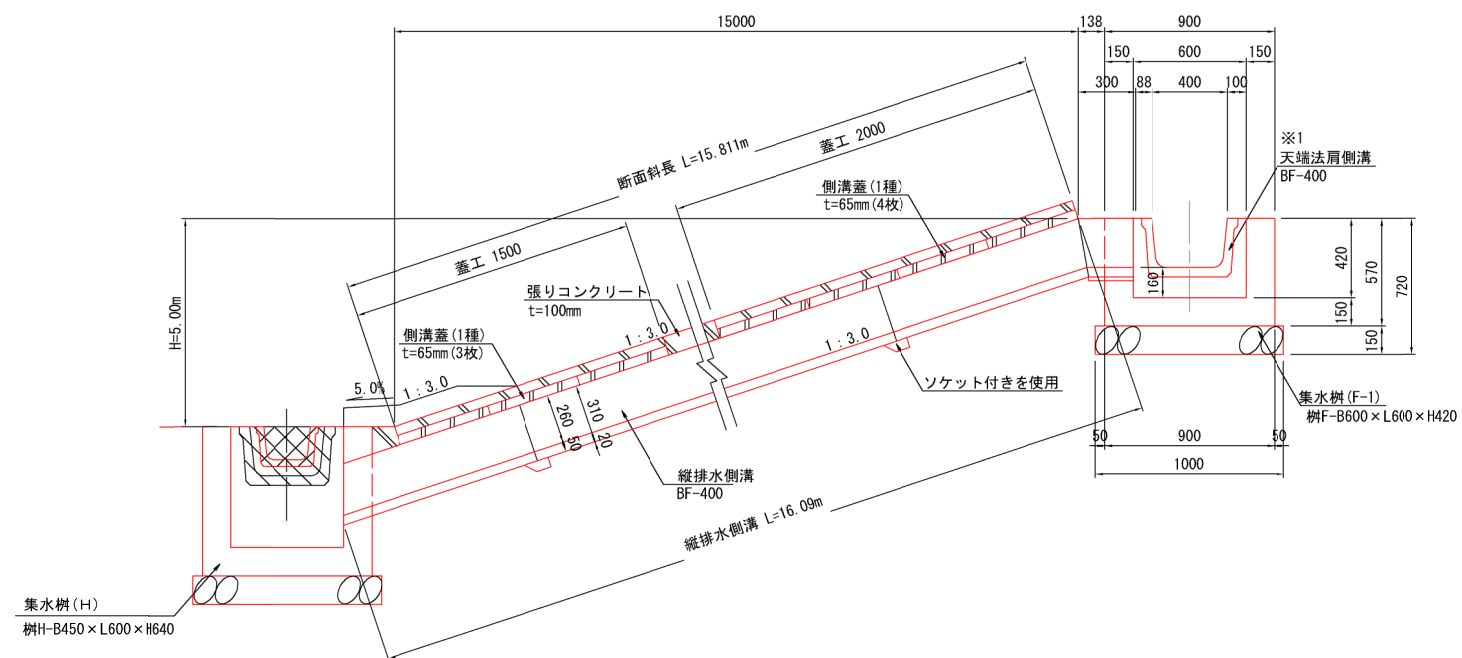
| | | | |
|------------------|----------------------------|------|------|
| 工事名 | クリーンセンター汚泥 築堤工事 | | |
| 図面名 | 法面排水工構造図(9) | | |
| 縮尺 | S=1/20 (A1) S=1/40 (A3) | 図面番号 | 4-11 |
| 公益財団法人 滋賀県環境事業公社 | | | |

集水樹 H

平面図



縦断図



| | | | |
|------------------|----------------------------|------|------|
| 工事名 | クリーンセンター汚質 築堤工事 | | |
| 図面名 | 法面排水工構造図 (10) | | |
| 縮尺 | S=1/20 (A1) S=1/40 (A3) | 図面番号 | 4-12 |
| 公益財団法人 滋賀県環境事業公社 | | | |

※1:小段排水工の排水勾配は0.2%とし、地形なりに確保すること。

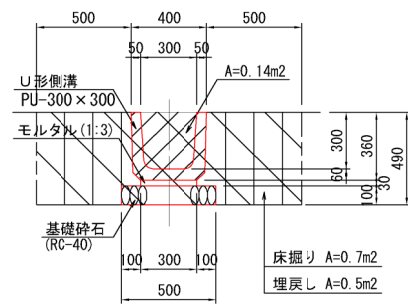
法面排水工構造図 (U形側溝)

S=1:20

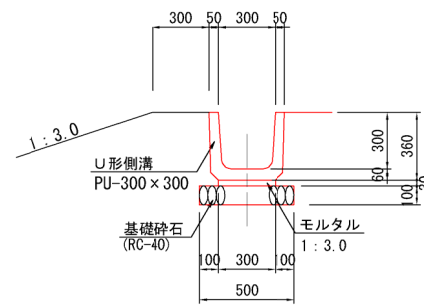
U形側溝 (PU-300)

U形側溝 (PU-450)

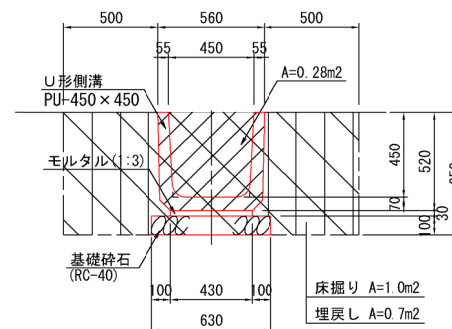
小段排水工



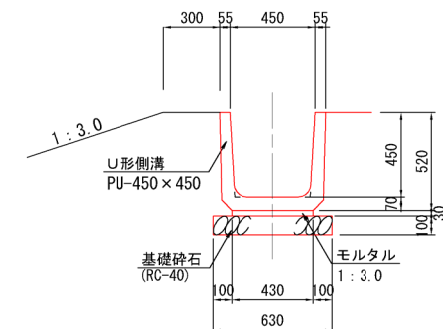
小段排水工設置図【法肩部】



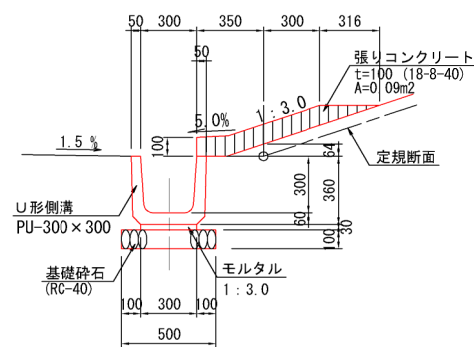
小段排水工



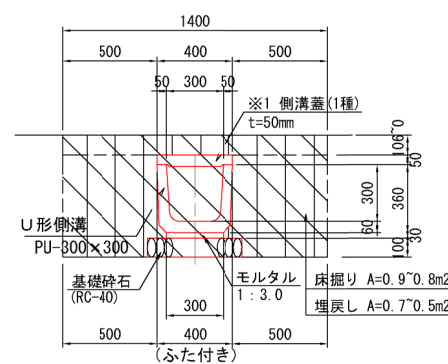
小段排水工設置図【法肩部】



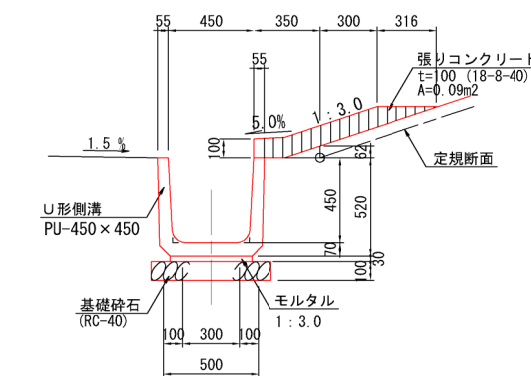
小段排水工設置図【法尻部】



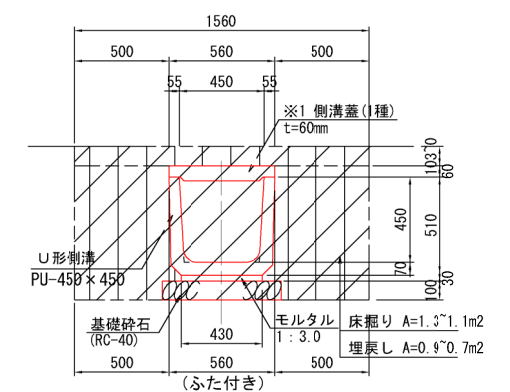
小段部横断側溝設置図【側溝蓋1種】



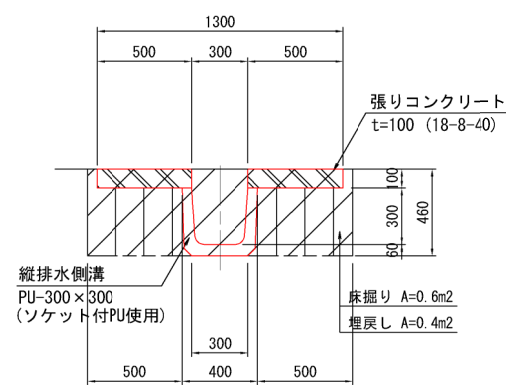
小段排水工設置図【法尻部】



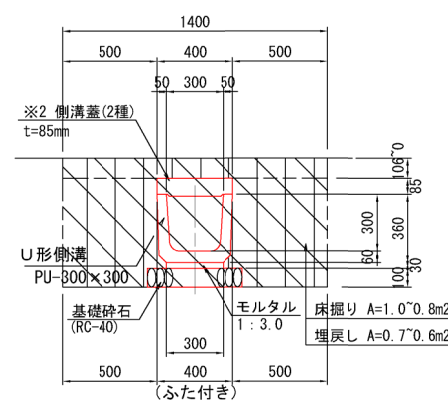
小段部横断側溝設置図【側溝蓋1種】



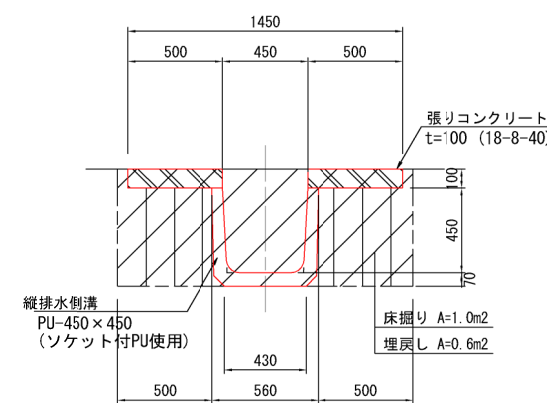
縦排水側溝設置図【法面部・蓋無し】



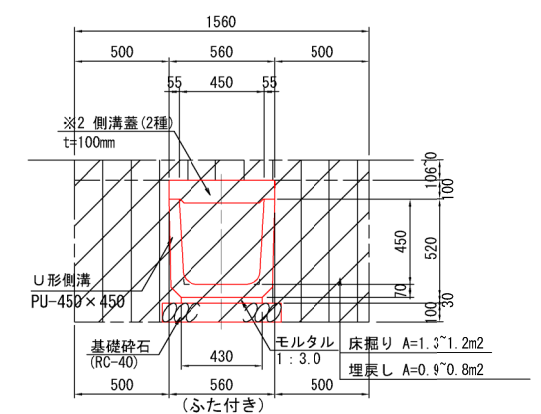
小段部横断側溝設置図【側溝蓋2種】



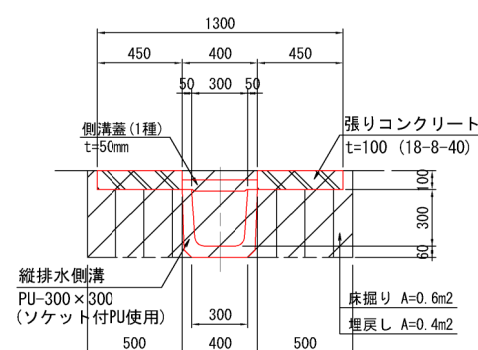
縦排水側溝設置図【法面部・蓋無し】



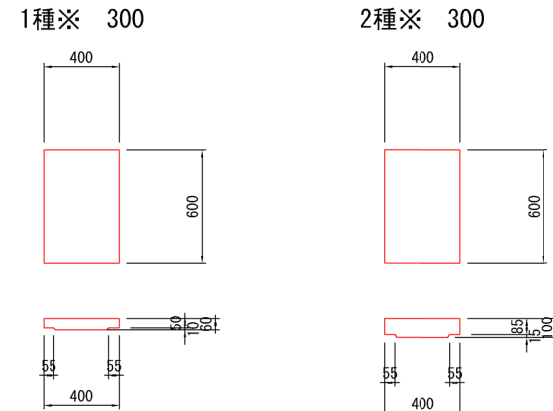
小段部横断側溝設置図【側溝蓋2種】



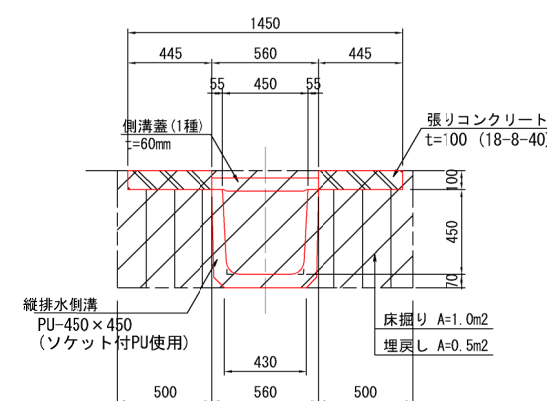
縦排水側溝設置図【法面部・蓋有り】



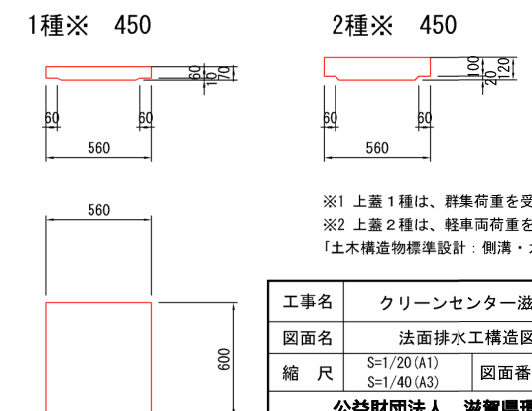
側溝蓋 (コンクリート2次製品)



縦排水側溝設置図【法面部・蓋有り】



側溝蓋 (コンクリート2次製品)



※1 上蓋1種は、群集荷重を受ける場合。
 ※2 上蓋2種は、軽車両荷重を受ける場合。
 「土木構造物標準設計：側溝・カルバート」より。

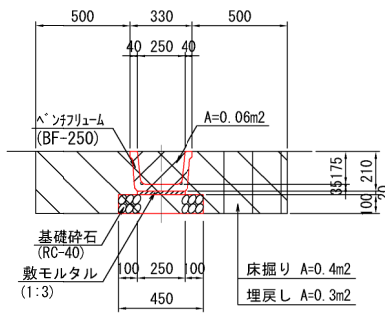
| | | | |
|------------------|----------------------------|------|------|
| 工事名 | クリーンセンター 汚水 築堤工事 | | |
| 図面名 | 法面排水工構造図 (U形側溝) | | |
| 縮尺 | S=1/20 (A1) S=1/40 (A3) | 図面番号 | 4-13 |
| 公益財団法人 滋賀県環境事業公社 | | | |

法面排水工構造図(ベンチフリューム)

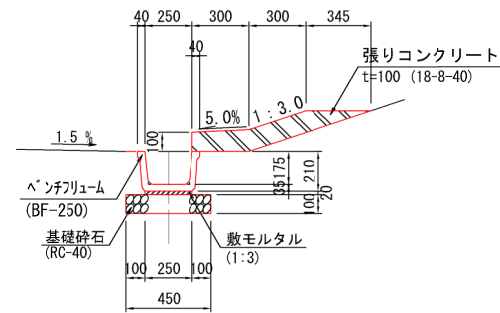
S=1:20

ベンチフリューム(BF-250)

小段排水工

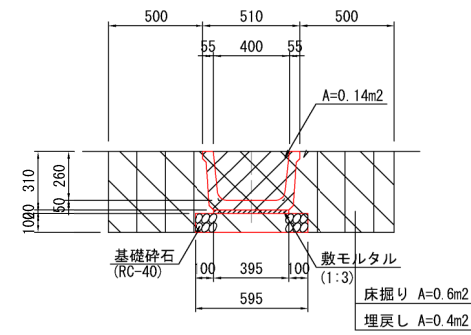


小段排水工設置図
【法尻部】

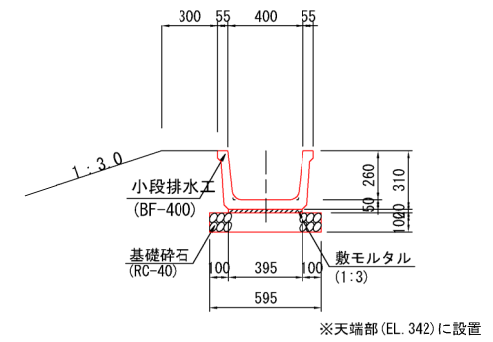


ベンチフリューム(BF-400)

小段排水工



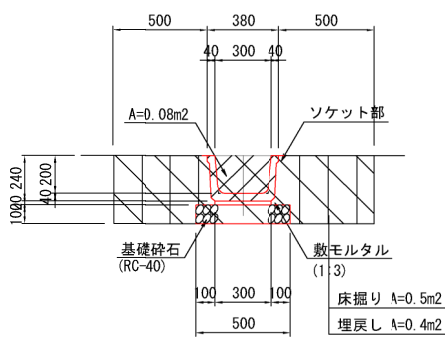
小段排水工設置図
【法肩部】



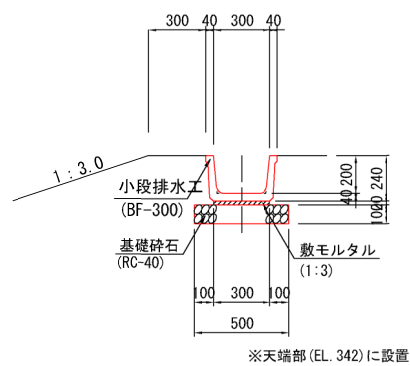
※天端部(EL. 342)に設置

ベンチフリューム(BF-300)

小段排水工

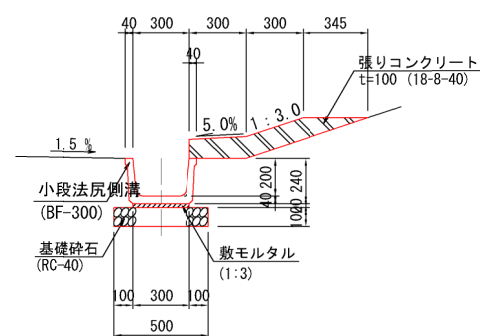


小段排水工設置図
【法肩部】

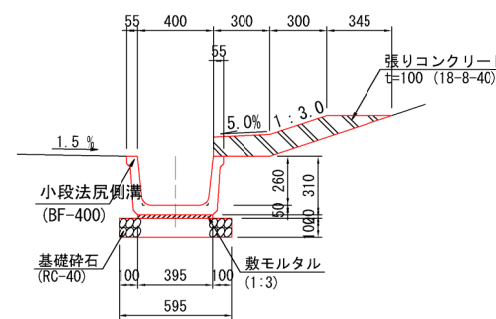


※天端部(EL. 342)に設置

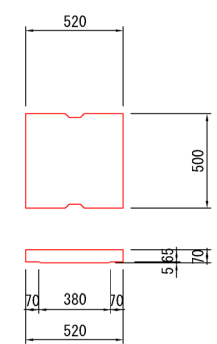
小段排水工設置図
【法尻部】



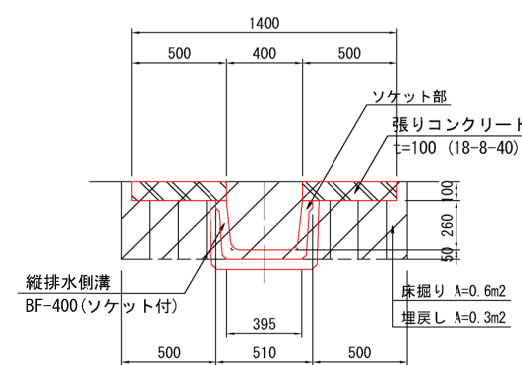
小段排水工設置図
【法尻部】



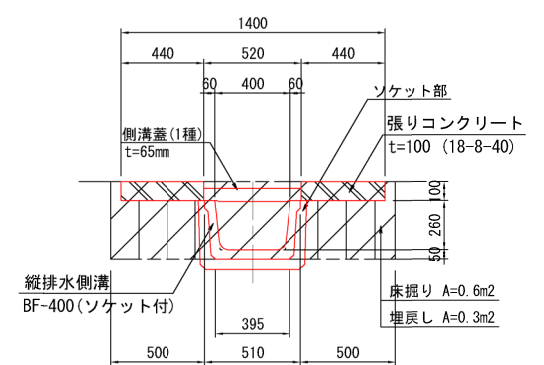
側溝蓋
(コンクリート2次製品)
【1種 BF-400】



縦排水側溝設置図
【法面部・蓋無し】



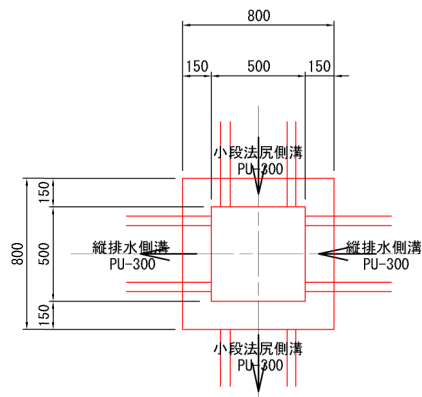
縦排水側溝設置図
【法面部・蓋有り】



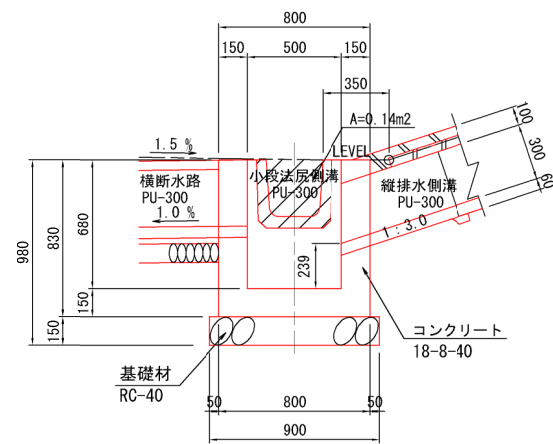
| | | | |
|------------------|----------------------------|------|------|
| 工事名 | クリーンセンター滋賀 築堤工事 | | |
| 図面名 | 法面排水工構造図(ベンチフリューム) | | |
| 縮尺 | S=1/20 (A1) S=1/40 (A3) | 図面番号 | 4-14 |
| 公益財団法人 滋賀県環境事業公社 | | | |

集水柵 A
柵A-B500×L500×H680

平面図

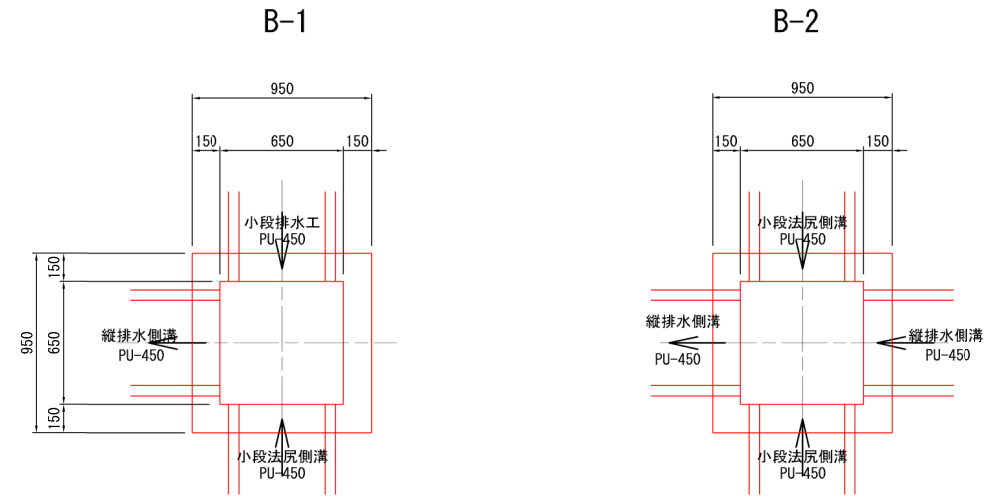


断面図

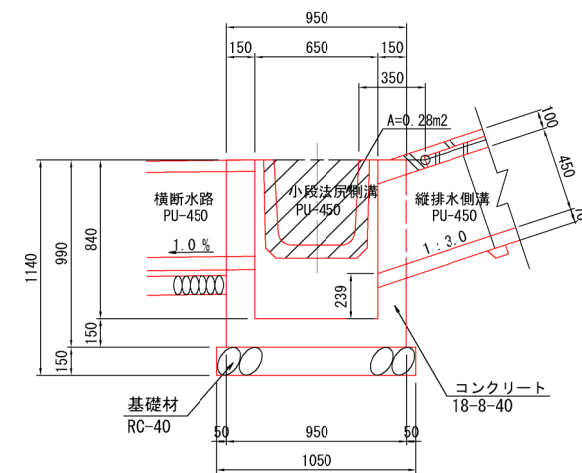


集水柵 B
柵B-B650×L650×H840

平面図



断面図



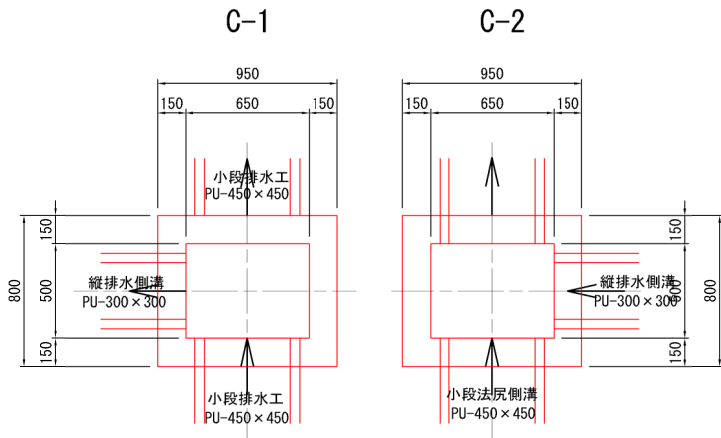
| | | | |
|------------------|----------------------------|------|------|
| 工事名 | クリーンセンター遊覧 築堤工事 | | |
| 図面名 | 法面排水集水柵工構造図 (1) | | |
| 縮尺 | S=1/20 (A1) S=1/40 (A3) | 図面番号 | 4-15 |
| 公益財団法人 滋賀県環境事業公社 | | | |

法面排水集水樹工構造図 (2) S=1/20

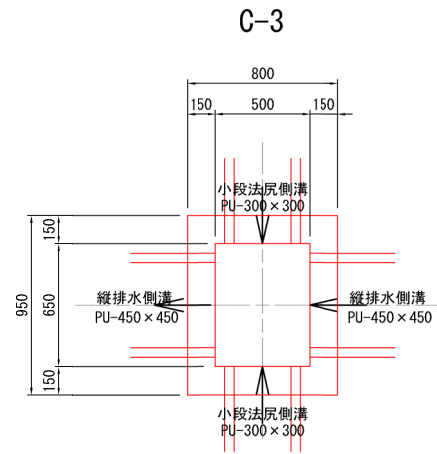
集水樹C

平面図

枘C1, C2-B650 × L500 × H840



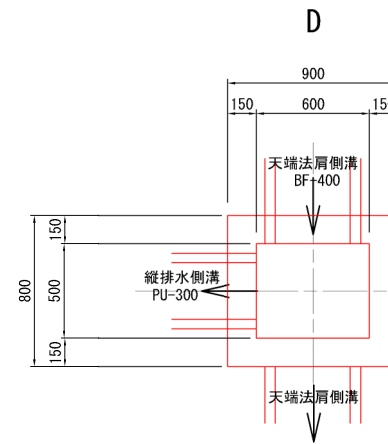
枘C3-B500 × L650 × H840



集水樹D

平面図

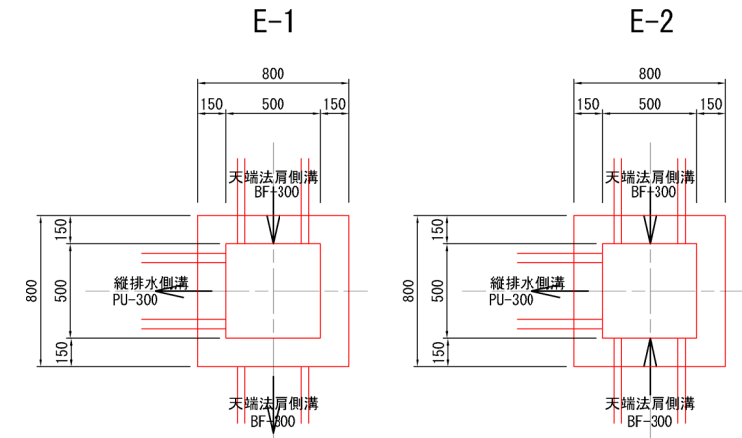
枘D-B600 × L500 × H500



集水樹E

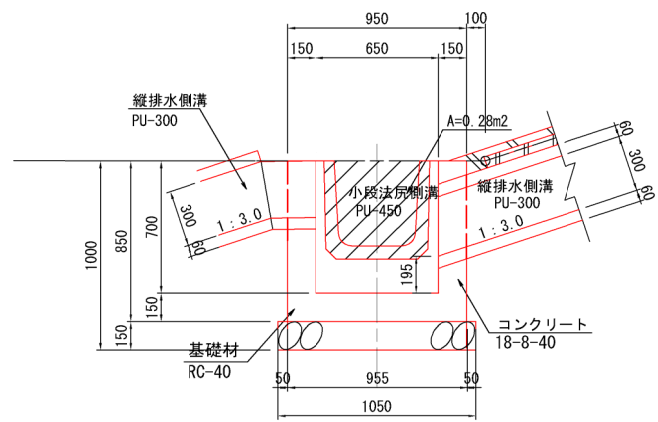
平面図

枘E-B500 × L500 × H500

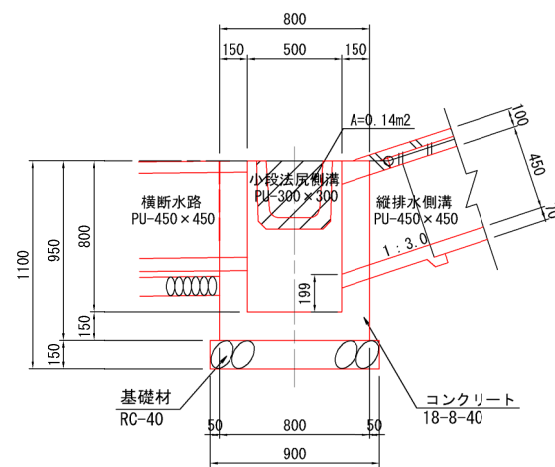


C-1, C-2

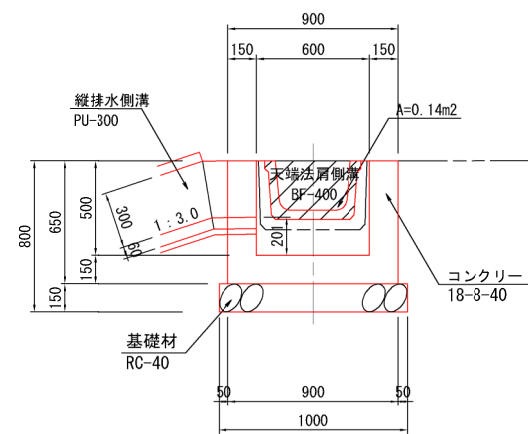
断面図



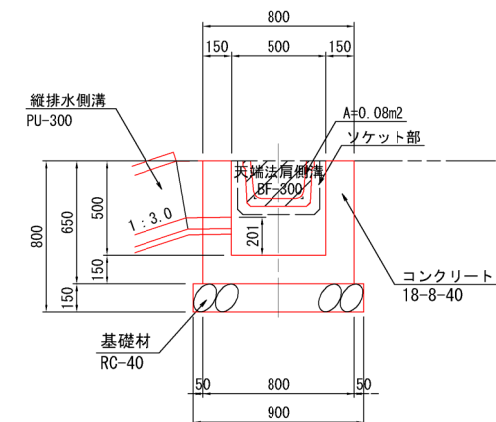
C-3



断面図



断面図



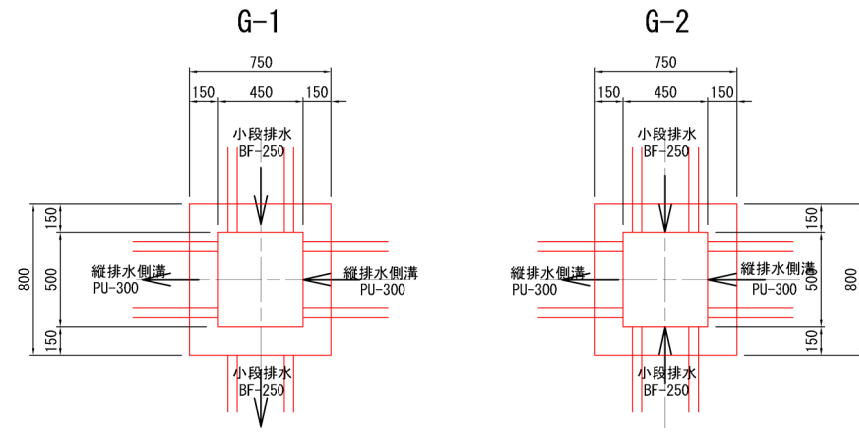
| | | | |
|------------------|-----------------|------|------|
| 工事名 | クリーンセンター滋賀 築堤工事 | | |
| 図面名 | 法面排水集水樹工構造図(2) | | |
| 縮尺 | S=1/20 (A1) | 図面番号 | 4-16 |
| | S=1/40 (A3) | | |
| 公益財団法人 滋賀県環境事業公社 | | | |

法面排水集水柵工構造図 (3) S=1/20

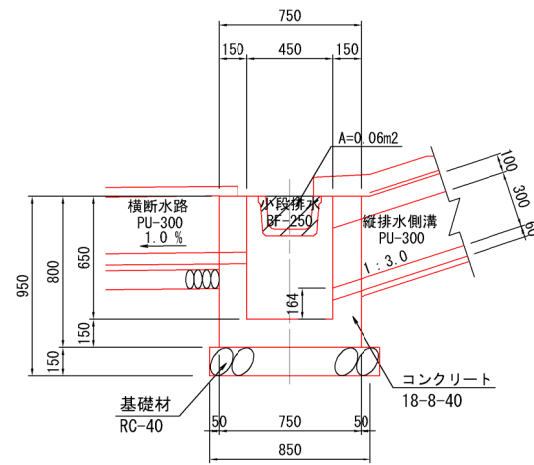
集水柵G

平面図

柵G-B450×L500×H650



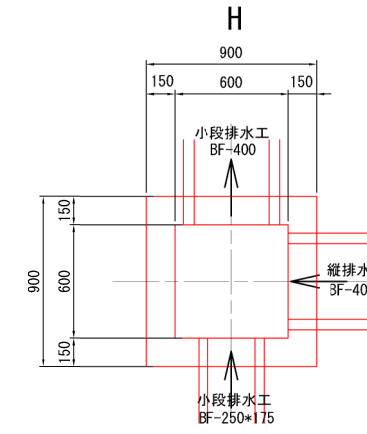
断面図



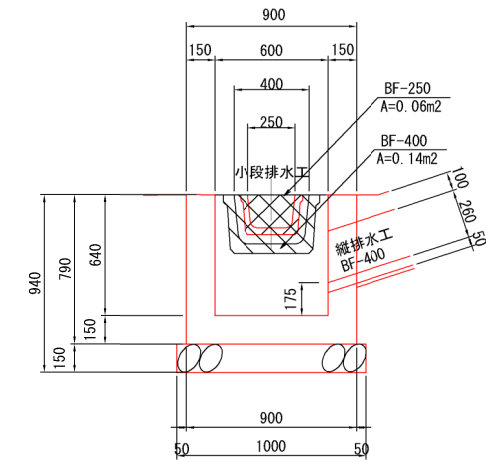
集水柵H

平面図

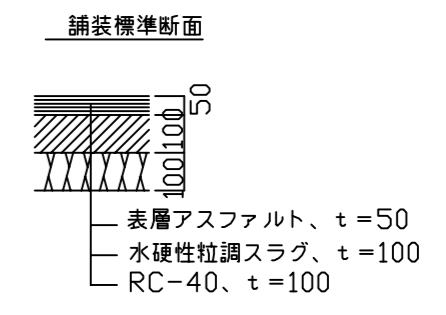
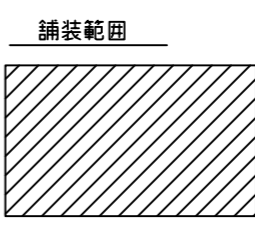
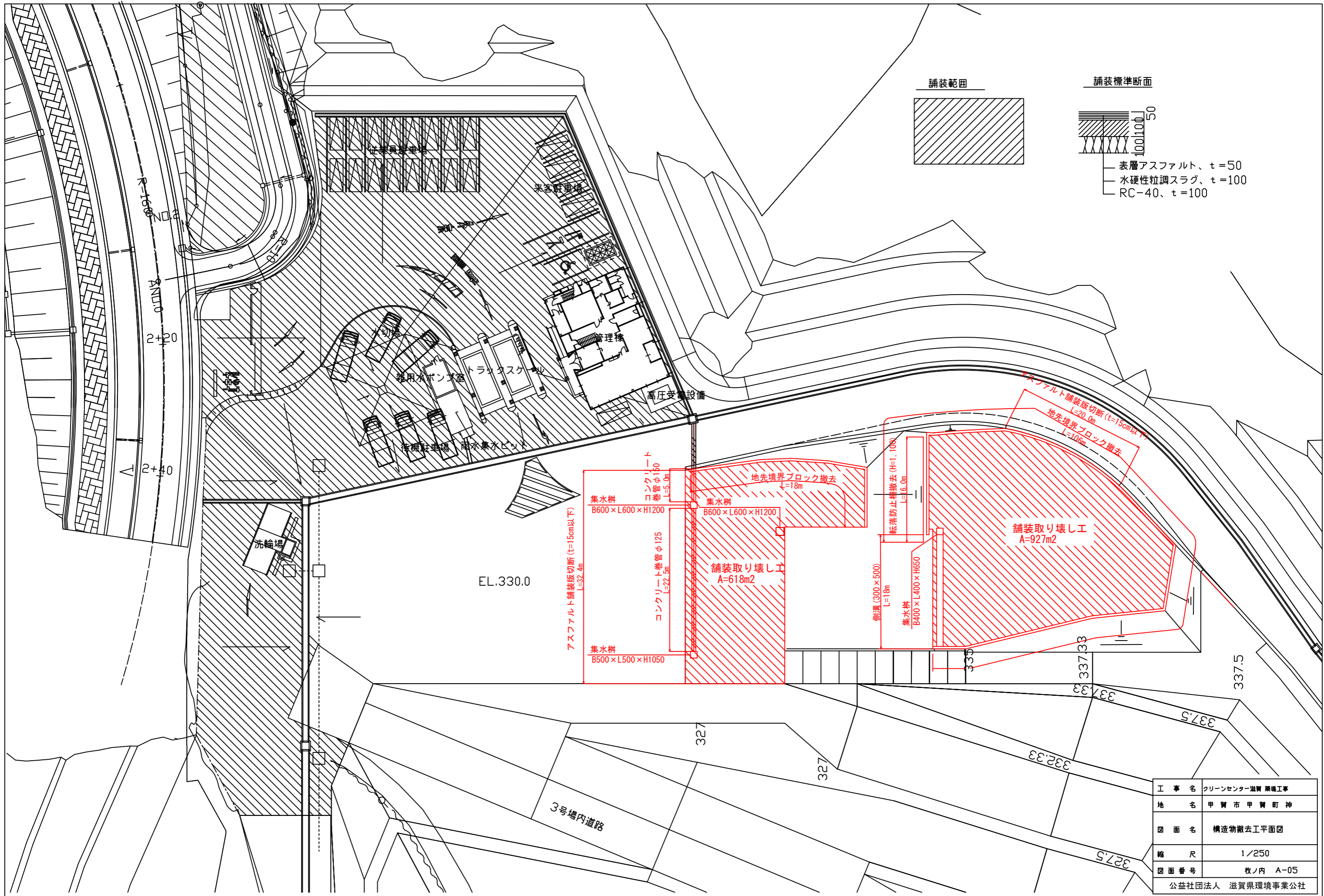
柵H-B600×L600×H640



断面図



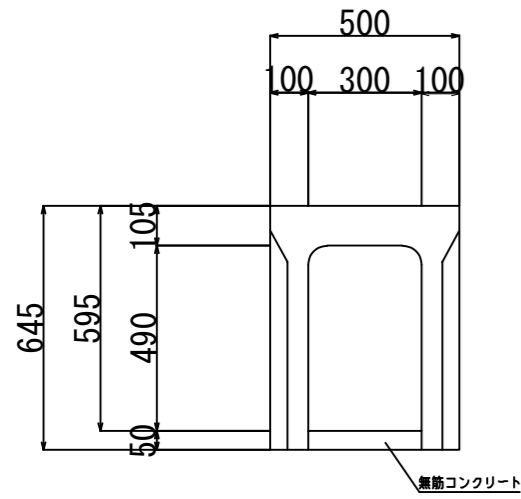
| | | | |
|------------------|----------------------------|------|------|
| 工事名 | クリーンセンター滋賀 築堤工事 | | |
| 図面名 | 法面排水集水柵工構造図 (3) | | |
| 縮尺 | S=1/20 (A1) S=1/40 (A3) | 図面番号 | 4-17 |
| 公益財団法人 滋賀県環境事業公社 | | | |



| | |
|------------------|-----------------|
| 工事名 | クリーンセンター滋賀 築造工事 |
| 地名 | 甲賀市 甲賀町 神 |
| 図面名 | 構造物撤去工平面図 |
| 縮尺 | 1/250 |
| 図面番号 | 枚内 A-05 |
| 公益社団法人 滋賀県環境事業公社 | |

平成18年度第7号クリーンセンター滋賀運営計画
及び輸入管理システム設置等詳細設計等委託
受託者名 (株) 建設技術研究所 担当者 寺井

側溝 (300×500)

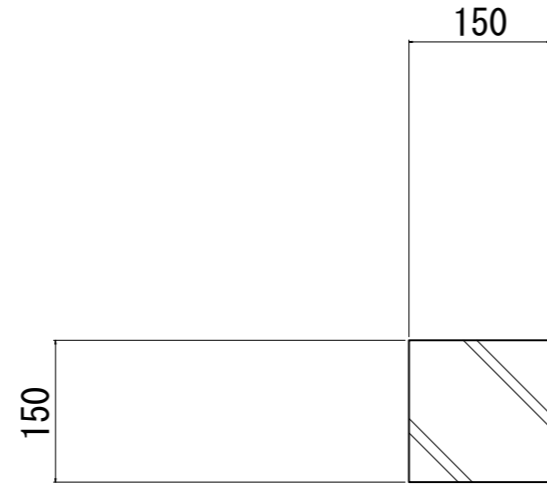


数量表

(10m当り)

| | | |
|---------------------------|---------------------------------|---------------------|
| コンクリート取り壊し (側溝本体部) | 鉄筋コンクリート | 1.40 m ³ |
| コンクリート取り壊し (イガ-トフカット部) | 無筋コンクリート | 0.15 m ³ |
| グレーチング撤去 | ノンスリップ編目 W=300用 重量 44kg/枚 | 220 Kg |

地先境界ブロック (150×150)



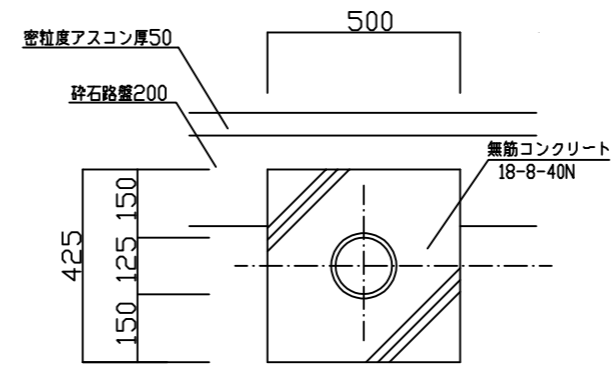
数量表

(10m当り)

| | | |
|------------|----------|---------------------|
| コンクリート取り壊し | 鉄筋コンクリート | 0.23 m ³ |
|------------|----------|---------------------|

コンクリート巻き管

φ125 S=1/10



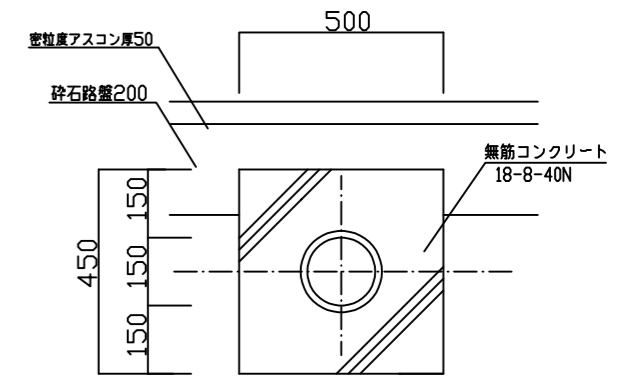
数量表

(1m当り)

| | | |
|------------|----------|---------------------|
| コンクリート取り壊し | 無筋コンクリート | 0.20 m ³ |
|------------|----------|---------------------|

コンクリート巻き管

φ150 S=1/10



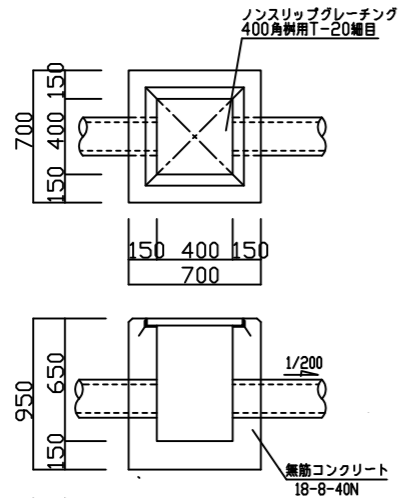
数量表

(1m当り)

| | | |
|------------|----------|---------------------|
| コンクリート取り壊し | 無筋コンクリート | 0.21 m ³ |
|------------|----------|---------------------|

集水樹(400×400×650)

S=1/20



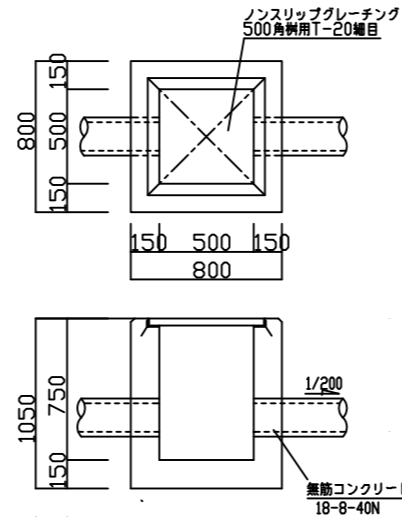
数量表

(1箇所当り)

| | | |
|------------|----------|---------------------|
| コンクリート取り壊し | 無筋コンクリート | 0.28 m ³ |
|------------|----------|---------------------|

集水樹(500×500×1050)

S=1/20



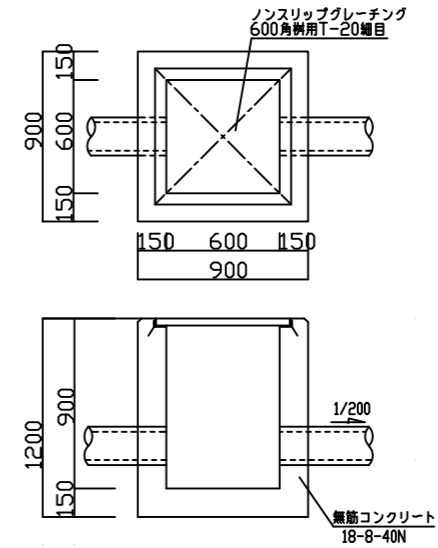
数量表

(1箇所当り)

| | | |
|------------|----------|---------------------|
| コンクリート取り壊し | 無筋コンクリート | 0.30 m ³ |
|------------|----------|---------------------|

集水樹(600×600×1200)

S=1/20



数量表

(1箇所当り)

| | | |
|------------|----------|---------------------|
| コンクリート取り壊し | 無筋コンクリート | 0.53 m ³ |
|------------|----------|---------------------|

| | |
|------------------|-----------------|
| 工事名 | クリーンセンター滋賀 築地工事 |
| 地名 | 甲賀市 甲賀町 神 |
| 図面名 | 構造物取壊し工詳細図 |
| 縮尺 | 1/20 |
| 図面番号 | 枚ノ内 A-07 |
| 公益社団法人 滋賀県環境事業公社 | |