

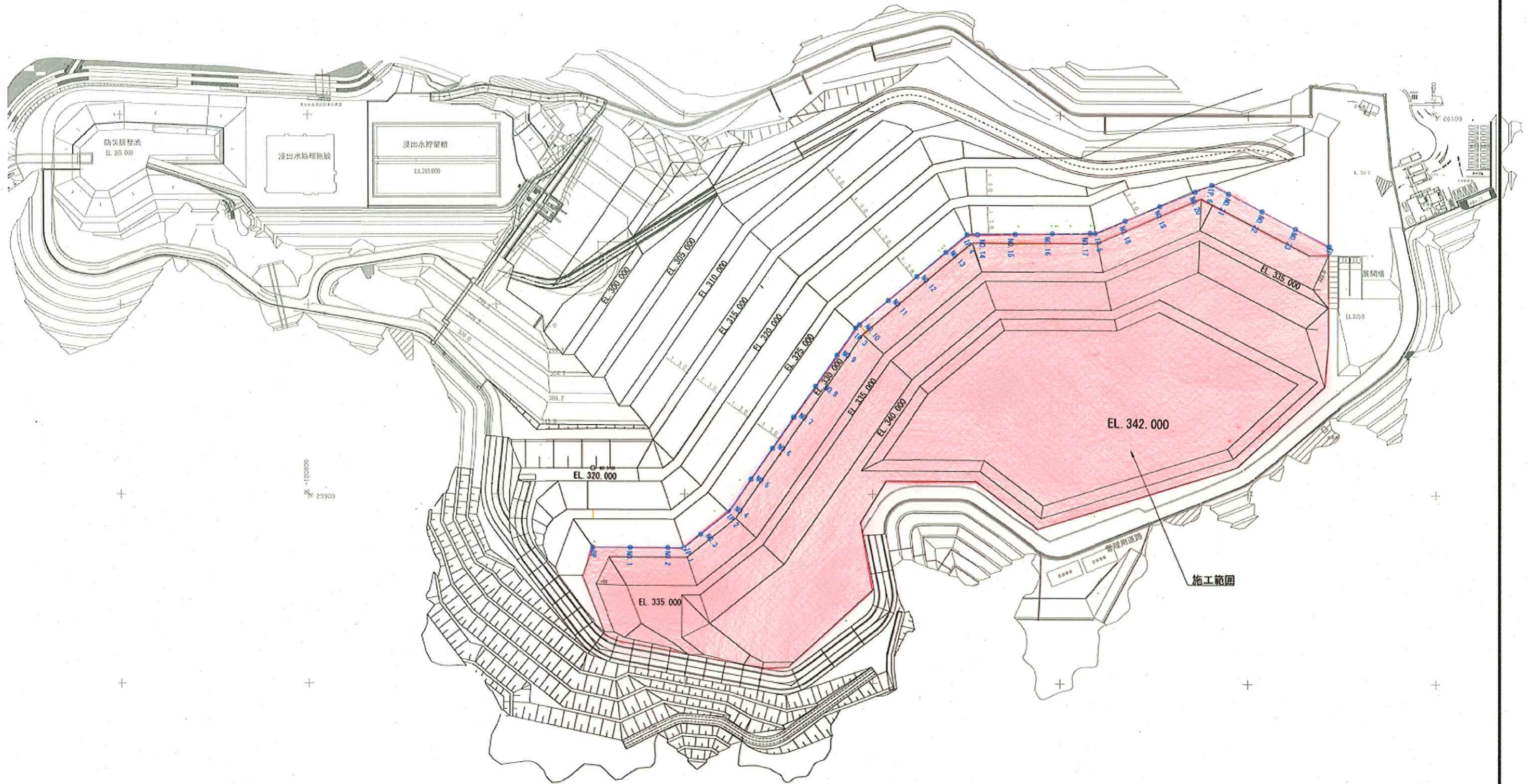
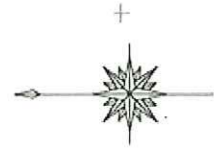
# クリーンセンター滋賀 築堤工事

## 図面

公益財団法人 滋賀県環境事業公社

# 造成工計画平面図

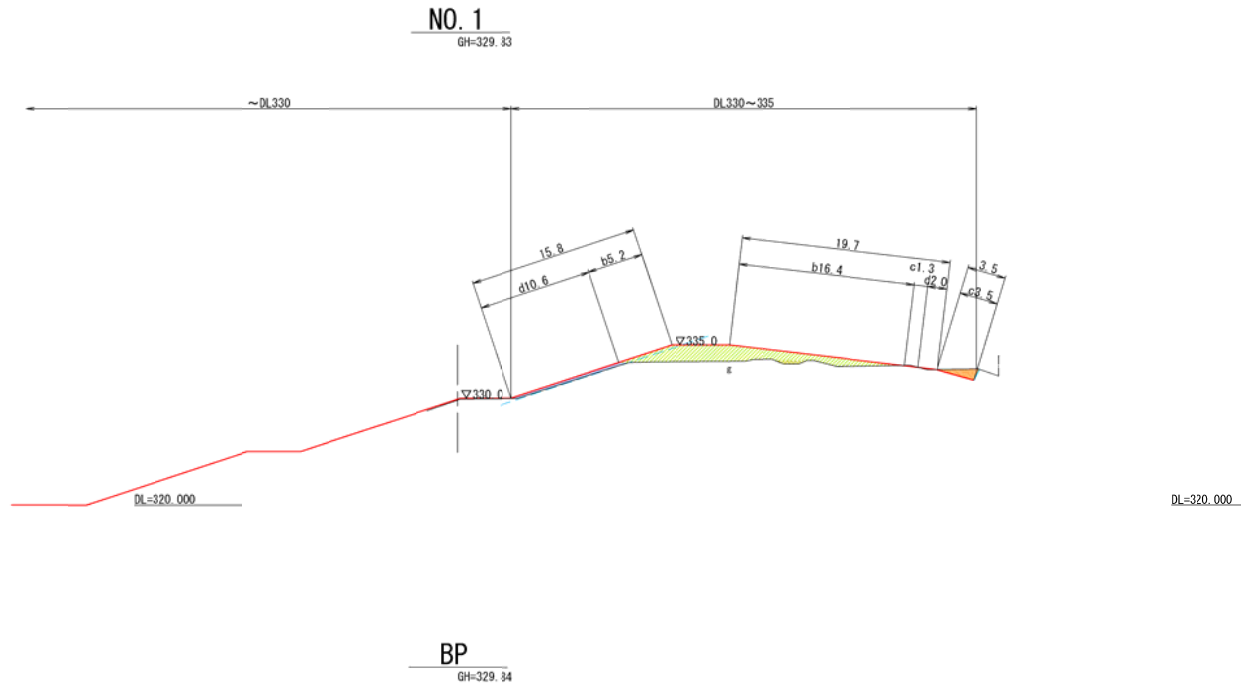
S=1 : 1000 (A1)  
S=1 : 2000 (A3)



|                  |                                |      |     |
|------------------|--------------------------------|------|-----|
| 工事名              | クリーンセンター湛留 築堤工事                |      |     |
| 図面名              | 造成工計画平面図                       |      |     |
| 縮尺               | S=1/1000 (A1)<br>S=1/2000 (A3) | 図面番号 | 1-1 |
| 公益財団法人 滋賀県環境事業公社 |                                |      |     |

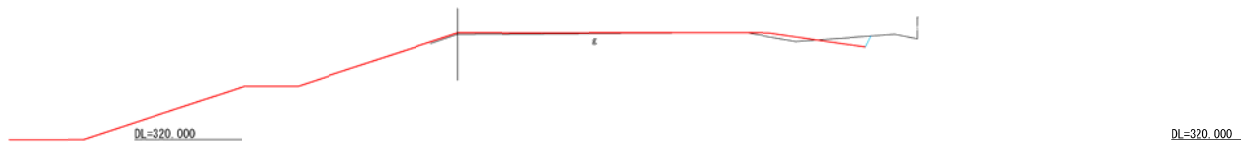
# 横断図(1)

Σ=1/250 (A1)  
Σ=1/450 (A3)



| 土工         |         | 330~335 | 335~340 | 340~342 |
|------------|---------|---------|---------|---------|
| 掘削 (m2)    | 片切      | 2.1     | -       | -       |
|            | オープン    | -       | -       | -       |
| 盛土 (m2)    | 2.5未満   | 0.7     | -       | -       |
|            | 2.5~4.0 | -       | -       | -       |
|            | 4.0以上   | 24.2    | -       | -       |
| 土羽土        | -       | 2.7     | -       | -       |
| 法面整形工      |         |         |         |         |
|            |         | 330~335 | 335~340 | 340~342 |
| 切土 : c (m) |         | 4.8     | -       | -       |
| 盛土 : b (m) |         | 21.6    | -       | -       |
| 土羽 : d (m) |         | 12.6    | -       | -       |

(参考断面)



< 凡例 >

|         |                 |
|---------|-----------------|
| — (赤)   | 計画線             |
| — (青)   | 実測線             |
| --- (青) | 土質ライン (計測線より50) |

※実測は令和6年9月に実施した測量時の地形である。  
 ※数量が0.1m2に満たない場合は非計上とする。  
 ※端部の施工は監督員に確認のうえ施工すること。

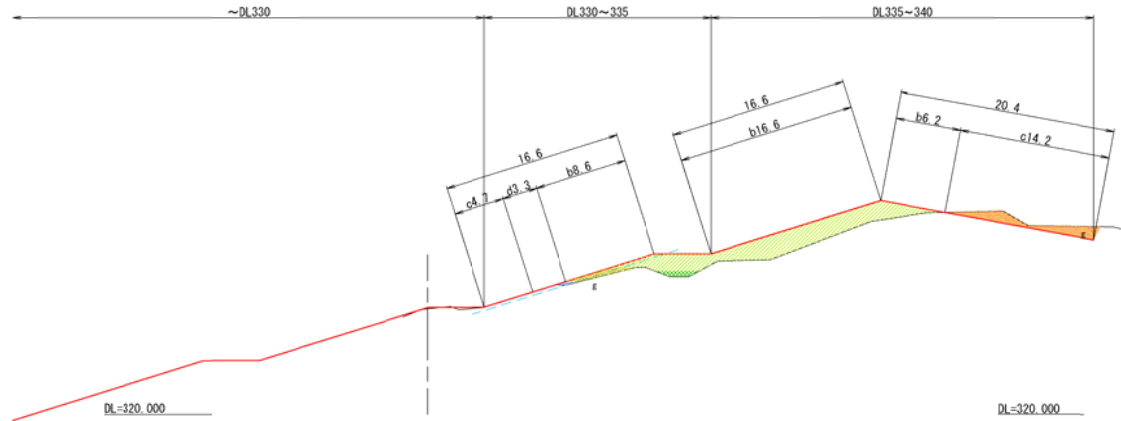
|                  |                              |      |        |
|------------------|------------------------------|------|--------|
| 工事名              | クリーンセンター選賃 築堤工事              |      |        |
| 図面名              | 横断図 (葉の内)                    |      |        |
| 縮尺               | Σ=1/250 (A1)<br>Σ=1/500 (A3) | 図面番号 | 2 - 枝番 |
| 公益財団法人 滋賀県環境事業公社 |                              |      |        |

# 横断図 (2)

S=1/250 (A1)  
S=1/450 (A3)

## IP. 1

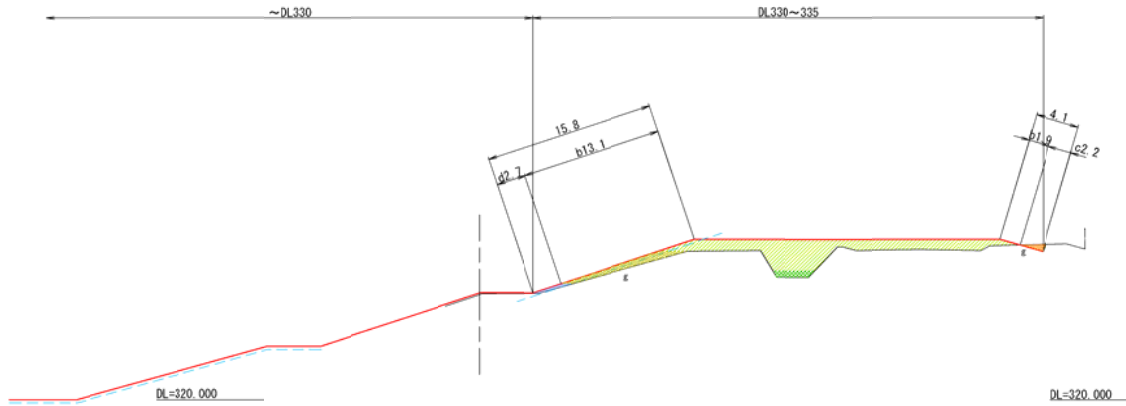
GH=329.37



| 土工         |         | 330~335 | 335~340 | 340~342 |
|------------|---------|---------|---------|---------|
| 掘削 (m2)    | 片切      | 0.1     | 9.4     | -       |
|            | オープン    | -       | -       | -       |
| 盛土 (m2)    | 2.5未満   | 2.4     | -       | -       |
|            | 2.5~4.0 | 1.4     | -       | -       |
|            | 4.0以上   | 11.0    | 33.9    | -       |
| 土羽土        | -       | 0.4     | 0.0     | -       |
| 法面整形工      |         |         |         |         |
|            |         | 330~335 | 335~340 | 340~342 |
| 切土 : c (m) |         | 4.7     | 14.2    | -       |
| 盛土 : b (m) |         | 8.6     | 22.8    | -       |
| 土羽 : d (m) |         | 3.3     | -       | -       |

## NO. 2

GH=329.31



| 土工         |         | 330~335 | 335~340 | 340~342 |
|------------|---------|---------|---------|---------|
| 掘削 (m2)    | 片切      | 0.8     | -       | -       |
|            | オープン    | -       | -       | -       |
| 盛土 (m2)    | 2.5未満   | 5.7     | -       | -       |
|            | 2.5~4.0 | 2.2     | -       | -       |
|            | 4.0以上   | 41.5    | -       | -       |
| 土羽土        | -       | 0.8     | -       | -       |
| 法面整形工      |         |         |         |         |
|            |         | 330~335 | 335~340 | 340~342 |
| 切土 : c (m) |         | 2.2     | -       | -       |
| 盛土 : b (m) |         | 15.0    | -       | -       |
| 土羽 : d (m) |         | 2.7     | -       | -       |

＜凡例＞  
  
 計画線 — 実測線  
 旧地形ライン (計画線より0.30)

※実測は令和6年9月に実施した測量時の地形である。  
 ※数量が0.1m2に満たない場合は非計上とする。  
 ※端部の施工は監督員に確認のうえ施工すること。

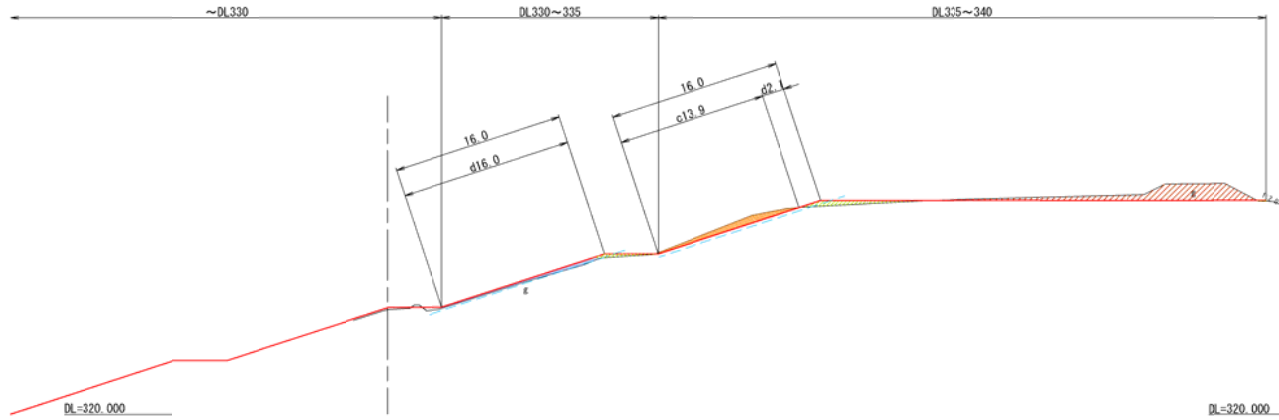
|                  |                              |      |       |
|------------------|------------------------------|------|-------|
| 工事名              | クリーンセンター湛留 築堤工事              |      |       |
| 図面名              | 横断図 (2)                      |      |       |
| 縮尺               | S=1/250 (A1)<br>S=1/500 (A3) | 図面番号 | 2 - 2 |
| 公益財団法人 滋賀県環境事業公社 |                              |      |       |

# 横断図 (3)

S=1/250 (A1)  
S=1/450 (A3)

## IP. 2

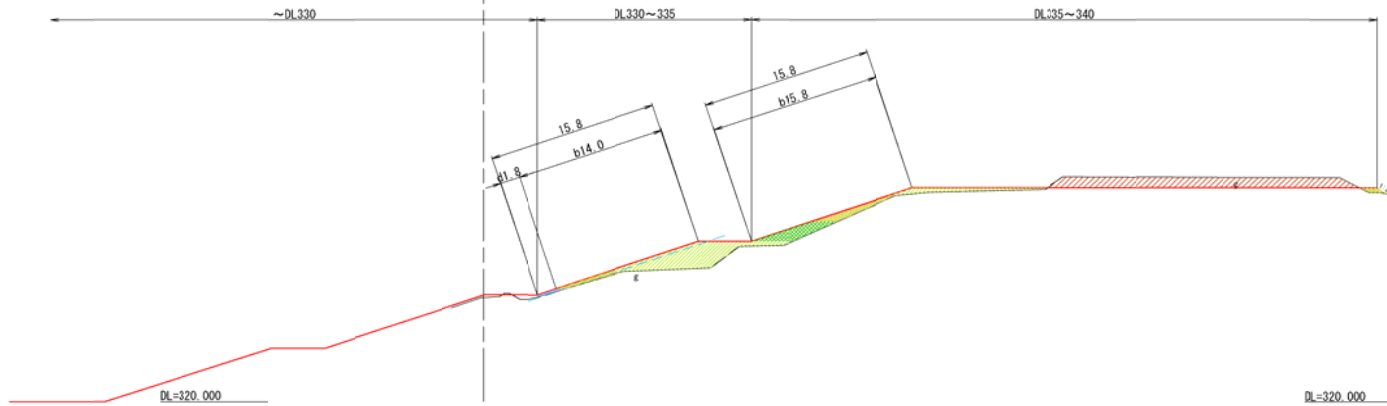
GH=329.78



| 土工       |         | 330~335 | 335~340 | 340~342 |
|----------|---------|---------|---------|---------|
| 掘削 (m2)  | 片切      | 0       | 5.4     | -       |
|          | オープン    | -       | 18.6    | -       |
| 盛土 (m2)  | 2.5未満   | -       | 0.1     | -       |
|          | 2.5~4.0 | -       | -       | -       |
|          | 4.0以上   | 1.1     | 3.2     | -       |
| 土羽土      | -       | 3.1     | -       | -       |
| 法面整形工    |         |         |         |         |
|          |         | 330~335 | 335~340 | 340~342 |
| 切土:c (m) |         | -       | 13.9    | -       |
| 盛土:b (m) |         | -       | -       | -       |
| 土羽:d (m) |         | 16.0    | 2.1     | -       |

## NO. 3

GH=329.73



| 土工       |         | 330~335 | 335~340 | 340~342 |
|----------|---------|---------|---------|---------|
| 掘削 (m2)  | 片切      | -       | -       | -       |
|          | オープン    | -       | 27.4    | -       |
| 盛土 (m2)  | 2.5未満   | 1.9     | 4.7     | -       |
|          | 2.5~4.0 | -       | 5.8     | -       |
|          | 4.0以上   | 18.7    | 6.1     | -       |
| 土羽土      | -       | 0.6     | -       | -       |
| 法面整形工    |         |         |         |         |
|          |         | 330~335 | 335~340 | 340~342 |
| 切土:c (m) |         | -       | -       | -       |
| 盛土:b (m) |         | 14.0    | 15.8    | -       |
| 土羽:d (m) |         | 1.8     | -       | -       |

< 凡例 >  
 計画線 実測線  
 土羽ライン (計画線より0.30)

※実測は令和6年9月に実施した測量時の地形である。  
 ※数量が0.1m2に満たない場合は非計上とする。  
 ※端部の施工は監督員に確認のうえ施工すること。

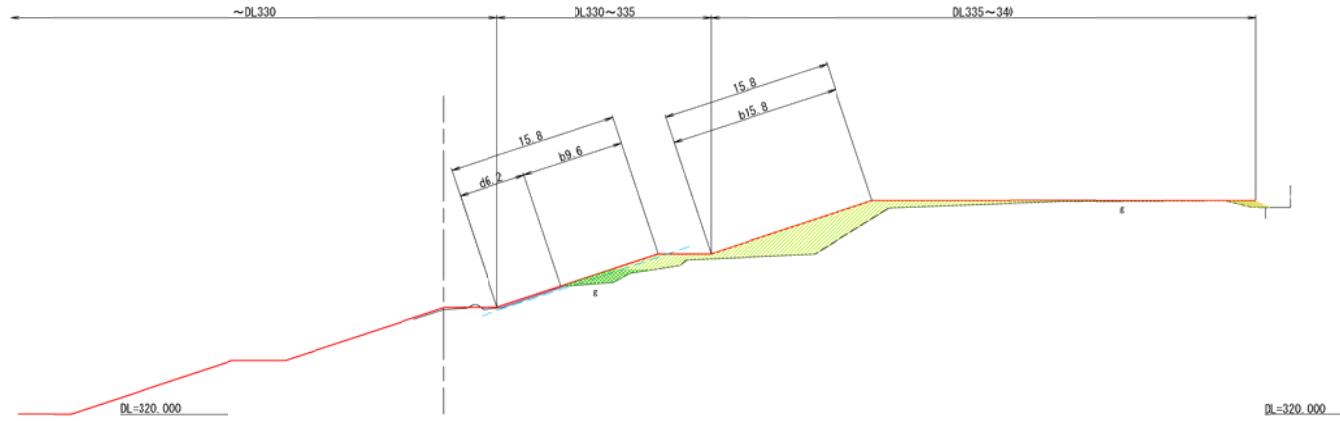
|                  |                              |      |       |
|------------------|------------------------------|------|-------|
| 工事名              | クリーンセンター選賃 築堤工事              |      |       |
| 図面名              | 横断図 (3)                      |      |       |
| 縮尺               | S=1/250 (A1)<br>S=1/500 (A3) | 図面番号 | 2 - 3 |
| 公益財団法人 滋賀県環境事業公社 |                              |      |       |

# 横断図 (4)

S=1/250 (A1)  
S=1/450 (A3)

## NO. 5

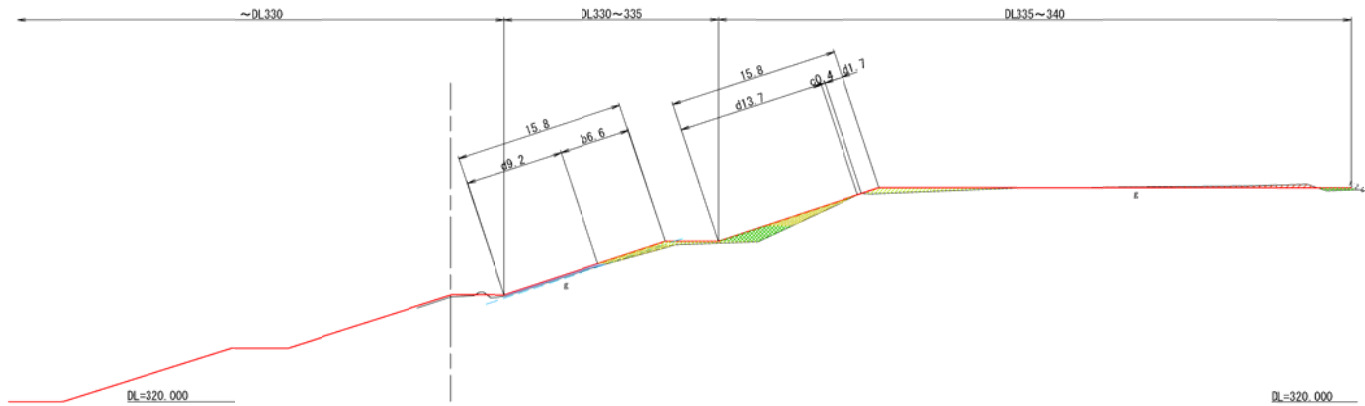
GH=329.80



| 土工       |         | 330~335 | 335~340 | 340~342 |
|----------|---------|---------|---------|---------|
| 掘削 (m2)  | 片切      | -       | -       | -       |
|          | オープン    | -       | -       | -       |
| 盛土 (m2)  | 2.5未満   | -       | 1.5     | -       |
|          | 2.5~4.0 | 4.8     | -       | -       |
|          | 4.0以上   | 7.6     | 41.0    | -       |
| 土羽土      | -       | 1.1     | -       | -       |
| 法面整形工    |         |         |         |         |
| 330~335  |         |         |         |         |
| 335~340  |         |         |         |         |
| 340~342  |         |         |         |         |
| 切土:c (m) | -       | -       | -       | -       |
| 盛土:b (m) | 9.6     | 15.8    | -       | -       |
| 土羽:d (m) | 6.2     | -       | -       | -       |

## NO. 4

GH=329.78



| 土工       |         | 330~335 | 335~340 | 340~342 |
|----------|---------|---------|---------|---------|
| 掘削 (m2)  | 片切      | -       | -       | -       |
|          | オープン    | -       | 3.1     | -       |
| 盛土 (m2)  | 2.5未満   | 2.6     | 3.7     | -       |
|          | 2.5~4.0 | -       | 5.3     | -       |
|          | 4.0以上   | 1.5     | 4.7     | -       |
| 土羽土      | -       | 1.8     | -       | -       |
| 法面整形工    |         |         |         |         |
| 330~335  |         |         |         |         |
| 335~340  |         |         |         |         |
| 340~342  |         |         |         |         |
| 切土:c (m) | -       | 0.4     | -       | -       |
| 盛土:b (m) | 6.6     | 15.4    | -       | -       |
| 土羽:d (m) | 9.2     | -       | -       | -       |

< 凡例 >  
 計画線 — 実測線  
 点線 — 基準ライン (計画線より0.30)

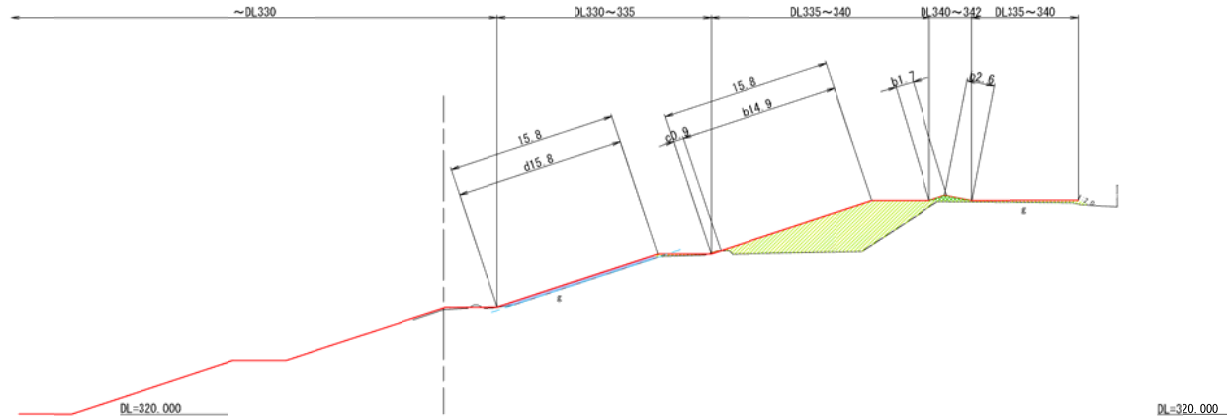
※実測は令和6年9月に実施した測量時の地形である。  
 ※数量が0.1m2に満たない場合は非計上とする。  
 ※端部の施工は監督員に確認のうえ施工すること。

|                  |                              |      |       |
|------------------|------------------------------|------|-------|
| 工事名              | クリーンセンター湛留 築堤工事              |      |       |
| 図面名              | 横断図 (4)                      |      |       |
| 縮尺               | S=1/250 (A1)<br>S=1/500 (A3) | 図面番号 | 2 - 4 |
| 公益財団法人 滋賀県環境事業公社 |                              |      |       |

# 横断図 (5)

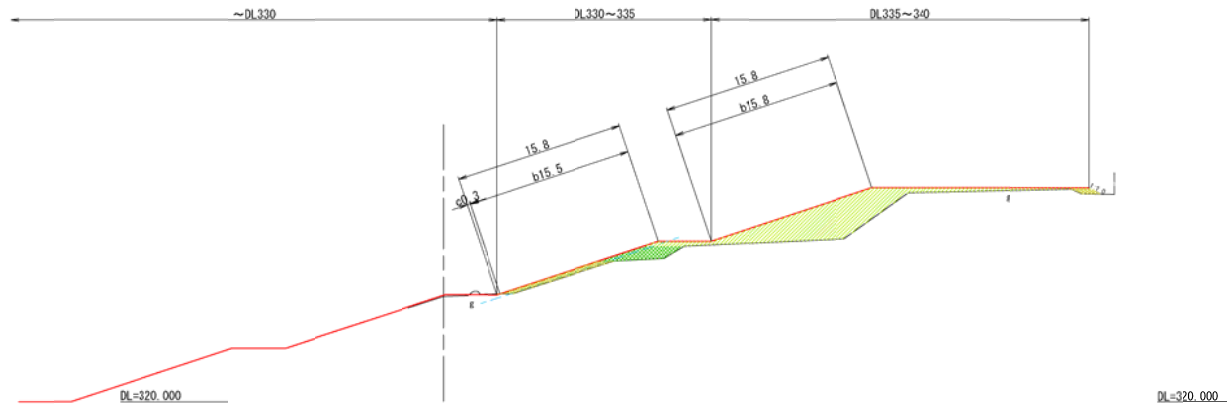
S=1/250 (A1)  
S=1/450 (A3)

NO. 7  
GH=329.30



| 土工         |         | 330~335 | 335~340 | 340~342 |
|------------|---------|---------|---------|---------|
| 掘削<br>(m2) | 片切      | 0       | 0.1     | -       |
|            | オープン    | -       | -       | -       |
| 盛土<br>(m2) | 2.5未満   | -       | -       | -       |
|            | 2.5~4.0 | -       | -       | 1.0     |
|            | 4.0以上   | 0.9     | 50.5    | 0.7     |
| 土羽土        | -       | 4.4     | -       | -       |
| 法面整形工      |         | 330~335 | 335~340 | 340~342 |
| 切土:c       | (m)     | -       | 0.9     | -       |
| 盛土:b       | (m)     | -       | 14.9    | 4.3     |
| 土羽:d       | (m)     | 15.8    | -       | -       |

NO. 6  
GH=329.32



| 土工         |         | 330~335 | 335~340 | 340~342 |
|------------|---------|---------|---------|---------|
| 掘削<br>(m2) | 片切      | 0       | -       | -       |
|            | オープン    | -       | -       | -       |
| 盛土<br>(m2) | 2.5未満   | 4.0     | 0.8     | -       |
|            | 2.5~4.0 | 6.3     | -       | -       |
|            | 4.0以上   | 2.5     | 45.9    | -       |
| 土羽土        | -       | -       | -       | -       |
| 法面整形工      |         | 330~335 | 335~340 | 340~342 |
| 切土:c       | (m)     | 0.3     | -       | -       |
| 盛土:b       | (m)     | 15.5    | 15.8    | -       |
| 土羽:d       | (m)     | -       | -       | -       |

< 凡例 >  
 計画線 — 実測線  
 土羽ライン (計画線より0.30)

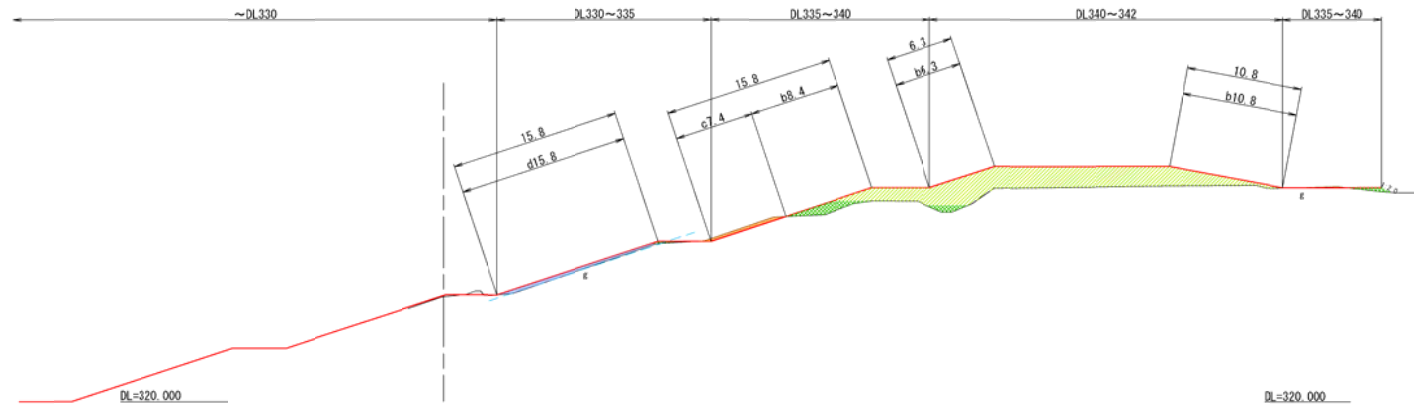
※実測は令和6年9月に実施した測量時の地形である。  
 ※数量が0.1m2に満たない場合は非計上とする。  
 ※端部の施工は監督員に確認のうえ施工すること。

|                  |                              |      |       |
|------------------|------------------------------|------|-------|
| 工事名              | クリーンセンター選賃 築堤工事              |      |       |
| 図面名              | 横断図 (5)                      |      |       |
| 縮尺               | S=1/250 (A1)<br>S=1/500 (A3) | 図面番号 | 2 - 5 |
| 公益財団法人 滋賀県環境事業公社 |                              |      |       |

# 横断図 (6)

S=1/250 (A1)  
S=1/450 (A3)

NO. 8  
GH=329.30



| 土工                      | 330~335   | 335~340 | 340~342 |
|-------------------------|-----------|---------|---------|
| 掘削<br>(m <sup>2</sup> ) | 片切<br>0.1 | 2.2     | -       |
| 盛土<br>(m <sup>2</sup> ) | オープン<br>- | -       | -       |
| 盛土<br>(m <sup>2</sup> ) | 2.5未満     | -       | -       |
|                         | 2.5~4.0   | 0.5     | 4.8     |
| 土羽土                     | 4.0以上     | -       | 9.5     |
|                         | 4.0以上     | -       | 55.0    |
| 土羽土                     | -         | 4.0     | -       |
| 法面整形工                   | 330~335   | 335~340 | 340~342 |
| 切土 : c (m)              | -         | 7.4     | -       |
| 盛土 : b (m)              | -         | 8.4     | 17.1    |
| 土羽 : d (m)              | 15.8      | -       | -       |

< 凡例 >  
 計画線 — 実測線  
 点線 — 基準ライン (計画線より0.30)

※実測は令和6年9月に実施した測量時の地形である。  
 ※数量が0.1m<sup>2</sup>に満たない場合は非計上とする。  
 ※端部の施工は監督員に確認のうえ施工すること。

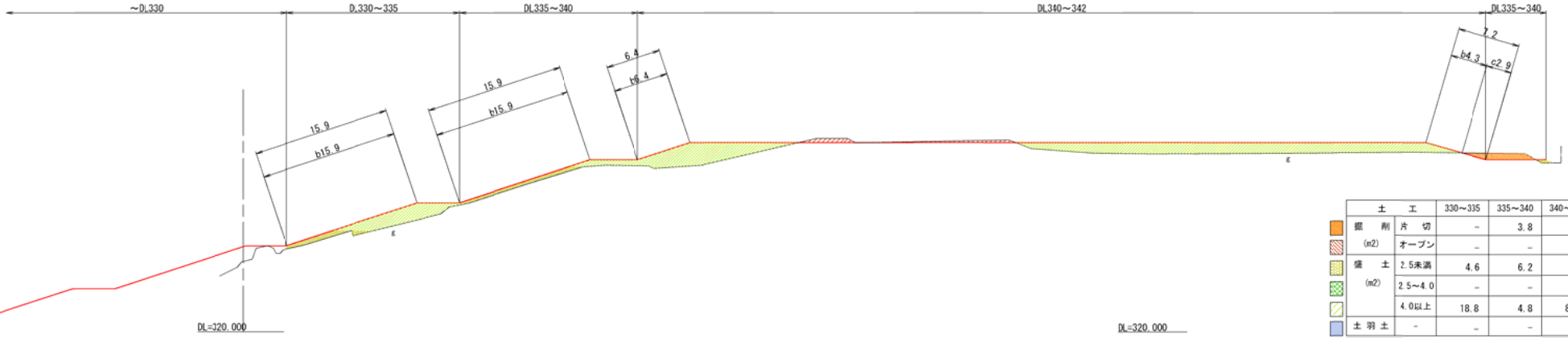
|                  |                              |      |       |
|------------------|------------------------------|------|-------|
| 工事名              | クリーンセンター湛留 築堤工事              |      |       |
| 図面名              | 横断図 (6)                      |      |       |
| 縮尺               | S=1/250 (A1)<br>S=1/500 (A3) | 図面番号 | 2 - 6 |
| 公益財団法人 滋賀県環境事業公社 |                              |      |       |



# 横断図 (7)

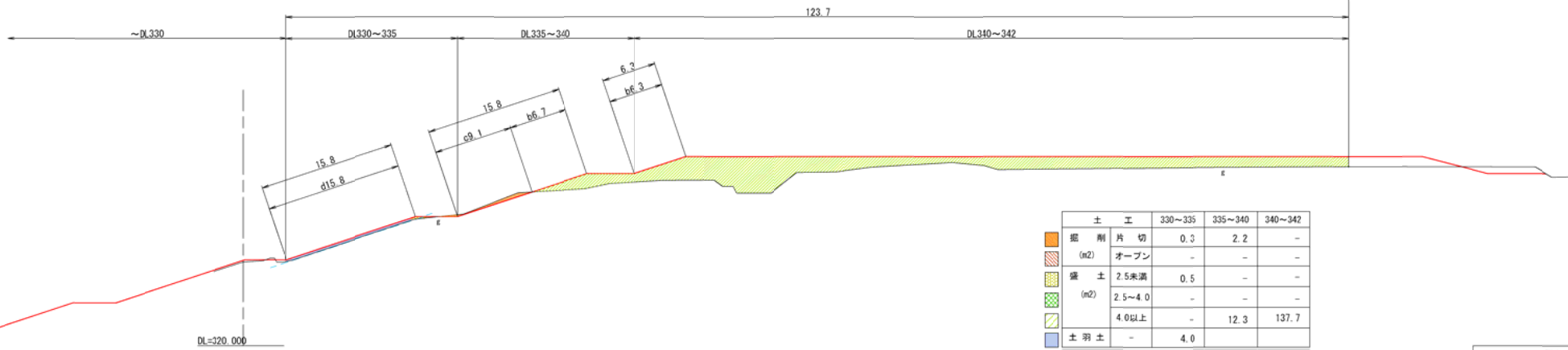
S=1/250 (A1)  
S=1/450 (A3)

IP. 3  
GH=328.18



| 土 工     |       | 330~335 | 335~340 | 340~342 |
|---------|-------|---------|---------|---------|
| 掘 削     | 片 切   | -       | 3.8     | 1.1     |
| (m2)    | オープン  | -       | -       | 5.0     |
| (m2)    | 盛 土   | 2.5未満   | 4.6     | 6.2     |
|         |       | 2.5~4.0 | -       | -       |
|         |       | 4.0以上   | 18.8    | 4.8     |
|         | 土 羽 土 | -       | -       | 87.6    |
| 法面整形工   |       | 330~335 | 335~340 | 340~342 |
| 切 土 : c | (m)   | -       | -       | 2.9     |
| 盛 土 : b | (m)   | 15.9    | 15.9    | 10.7    |
| 土 羽 : d | (m)   | -       | -       | -       |

NO. 9  
GH=329.74



| 土 工     |       | 330~335 | 335~340 | 340~342 |
|---------|-------|---------|---------|---------|
| 掘 削     | 片 切   | 0.3     | 2.2     | -       |
| (m2)    | オープン  | -       | -       | -       |
| (m2)    | 盛 土   | 2.5未満   | 0.5     | -       |
|         |       | 2.5~4.0 | -       | -       |
|         |       | 4.0以上   | -       | 12.3    |
|         | 土 羽 土 | -       | 4.0     | 137.7   |
| 法面整形工   |       | 330~335 | 335~340 | 340~342 |
| 切 土 : c | (m)   | -       | 9.1     | -       |
| 盛 土 : b | (m)   | -       | 6.7     | 6.3     |
| 土 羽 : d | (m)   | 15.8    | -       | -       |

< 凡 例 >  
  
 計画線 (red dashed line)  
 実測線 (black solid line)  
 土羽ライン (計測値より2m) (blue dashed line)

※実測は令和6年9月に実施した測量時の地形である。  
 ※数量が0.1m2に満たない場合は非計上とする。  
 ※端部の施工は監督員に確認のうえ施工すること。

|                  |                              |      |       |
|------------------|------------------------------|------|-------|
| 工事名              | クリーンセンター進捗 築造工事              |      |       |
| 図面名              | 横断図 (7)                      |      |       |
| 縮 尺              | S=1/250 (A1)<br>S=1/500 (A3) | 図面番号 | 2 - 7 |
| 公益財団法人 滋賀県環境事業公社 |                              |      |       |

# 横断図 (8)

S=1/250(A1)  
S=1/450(A3)

NO. 11

Gh=329.73

~DL330 DL330~335 DL335~340 DL340~342 DL335~340

DL=320.000

DL=320.000

| 土 工                    |         | 330~335 | 335~340 | 340~342 |
|------------------------|---------|---------|---------|---------|
| 掘削片切 (m <sup>2</sup> ) | -       | -       | 4.2     | 1.1     |
| オープン                   | -       | -       | -       | 12.6    |
| 盛土 (m <sup>2</sup> )   | 2.5未満   | 6.2     | 10.5    | -       |
|                        | 2.5~4.0 | -       | -       | -       |
|                        | 4.0以上   | 3.6     | 2.8     | 28.8    |
| 土羽土                    | -       | 0.9     | -       | 1.0     |
| 法面整形工                  |         | 330~335 | 335~340 | 340~342 |
| 切土 : c (m)             | -       | -       | -       | 3.7     |
| 盛土 : b (m)             | 12.5    | 15.8    | 4.0     | -       |
| 土羽 : d (m)             | 3.3     | -       | -       | 5.4     |

NO. 10

Gh=329.70

(参考断面)

DL=320.000

DL=320.000

< 凡 例 >  
 計画線 実測線  
 土羽ライン (計画線より0.3m)

|                 |                            |      |       |
|-----------------|----------------------------|------|-------|
| 工事名             | クリーンセンター造営 築地工事            |      |       |
| 図面名             | 横断図 (8)                    |      |       |
| 縮尺              | S=1/250(A1)<br>S=1/500(A3) | 図面番号 | 2 - 8 |
| 公益財団法人 造営環境事業公社 |                            |      |       |

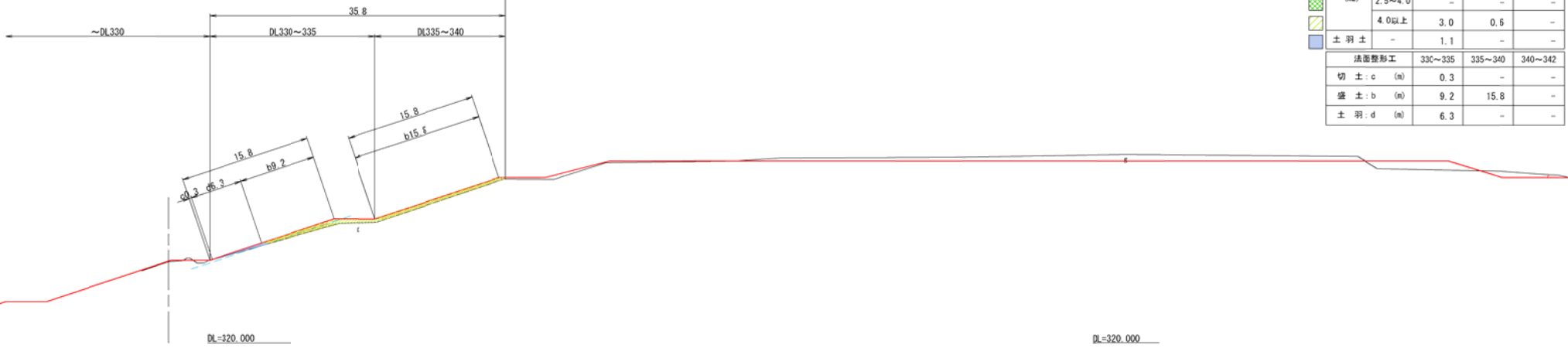
※実測は令和6年9月に実施した測量時の地形である。  
 ※数量が0.1m<sup>2</sup>に満たない場合は非計上とする。  
 ※端部の施工は監督員に確認のうえ施工すること。

# 横断図 (9)

S=1/250 (A1)  
S=1/450 (A3)

NO. 13  
GH=329.82

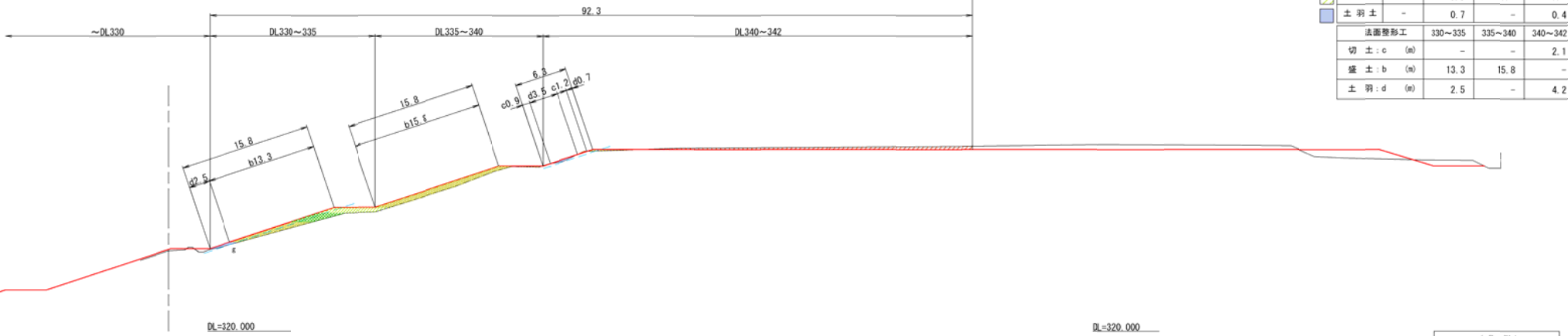
1/24境界



| 土工                           | 330~335 | 335~340 | 340~342 |
|------------------------------|---------|---------|---------|
| 掘削片切 (m <sup>2</sup> )       | 0       | -       | -       |
| オープン                         | -       | -       | -       |
| 盛土 2.5未満 (m <sup>2</sup> )   | 4.0     | 6.4     | -       |
| 盛土 2.5~4.0 (m <sup>2</sup> ) | -       | -       | -       |
| 盛土 4.0以上                     | 3.0     | 0.6     | -       |
| 土羽土                          | -       | 1.1     | -       |
| 法面整形工                        | 330~335 | 335~340 | 340~342 |
| 切土:c (m)                     | 0.3     | -       | -       |
| 盛土:b (m)                     | 9.2     | 15.8    | -       |
| 土羽:d (m)                     | 6.3     | -       | -       |

NO. 12  
GH=329.74

1/24境界



| 土工                           | 330~335 | 335~340 | 340~342 |
|------------------------------|---------|---------|---------|
| 掘削片切 (m <sup>2</sup> )       | -       | -       | 0.1     |
| オープン                         | -       | -       | 10.1    |
| 盛土 2.5未満 (m <sup>2</sup> )   | 4.7     | 9.3     | -       |
| 盛土 2.5~4.0 (m <sup>2</sup> ) | 3.2     | -       | -       |
| 盛土 4.0以上                     | 3.8     | 0.8     | 0.7     |
| 土羽土                          | -       | 0.7     | -       |
| 法面整形工                        | 330~335 | 335~340 | 340~342 |
| 切土:c (m)                     | -       | -       | 2.1     |
| 盛土:b (m)                     | 13.3    | 15.8    | -       |
| 土羽:d (m)                     | 2.5     | -       | 4.2     |

<凡例>  
 計画線 — 実測線  
 土羽ライン (計画線より0.3m)

※実測は令和6年9月に実施した測量時の地形である。  
 ※数量が0.1m<sup>2</sup>に満たない場合は非計上とする。  
 ※端部の施工は監督員に確認のうえ施工すること。

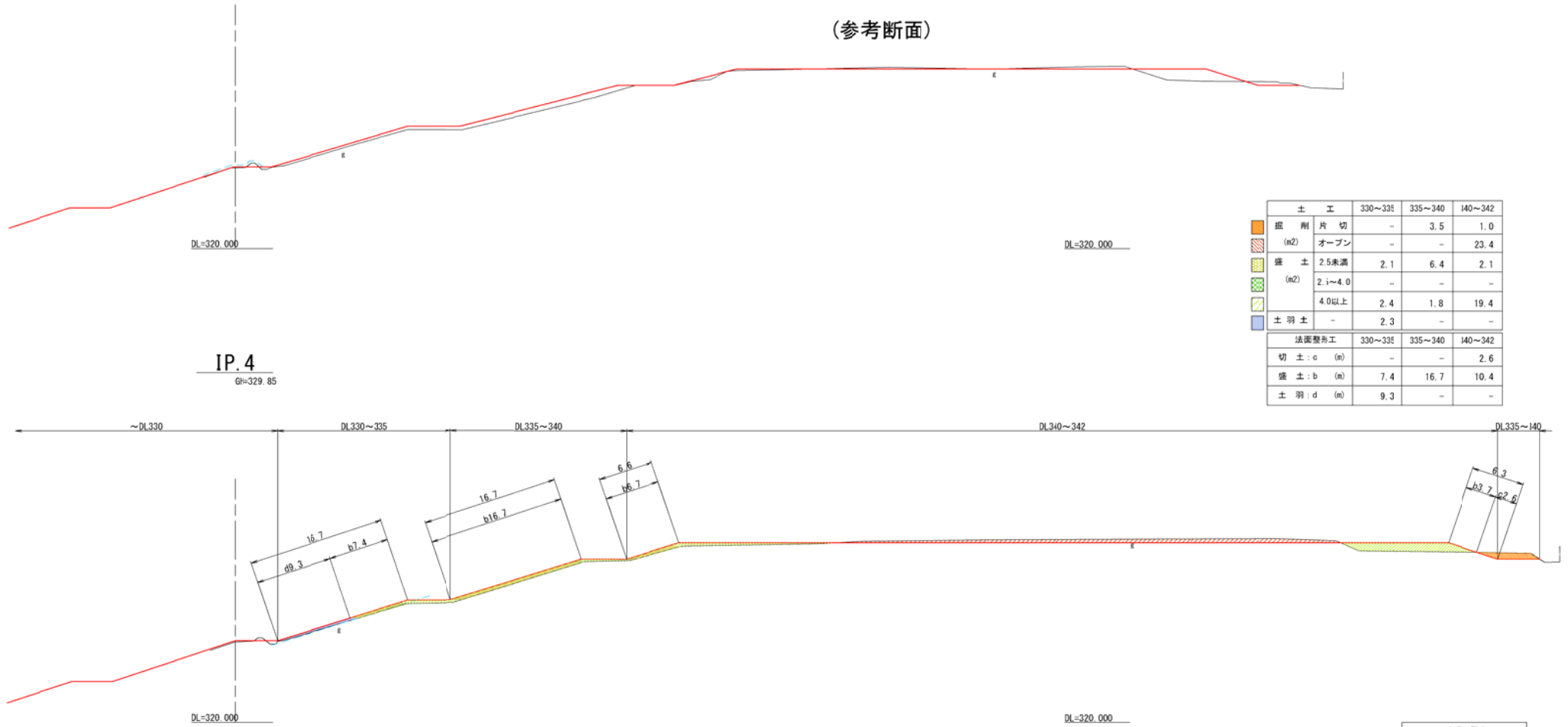
|                 |                              |      |       |
|-----------------|------------------------------|------|-------|
| 工事名             | クリーンセンター遊覧 築堤工事              |      |       |
| 図面名             | 横断図 (9)                      |      |       |
| 縮尺              | S=1/250 (A1)<br>S=1/500 (A3) | 図面番号 | 2 - 9 |
| 公益財団法人 遊覧環境事業公社 |                              |      |       |

# 横断図 (10)

S=1/250(A1)  
S=1/450(A3)

NO. 14  
G1=329.91

(参考断面)



IP. 4  
G1=329.85

| 土工         | 330~335 | 335~340 | 340~342 |
|------------|---------|---------|---------|
| 掘削片切 (m2)  | -       | 3.5     | 1.0     |
| オープン       | -       | -       | 23.4    |
| 盛土 (m2)    | 2.5未満   | 2.1     | 6.4     |
|            | 2.5~4.0 | -       | -       |
|            | 4.0以上   | 2.4     | 1.8     |
| 土羽土        | -       | 2.3     | -       |
| 法面整地工      |         |         |         |
| 切土 : c (m) | -       | -       | 2.6     |
| 盛土 : b (m) | 7.4     | 16.7    | 10.4    |
| 土羽 : d (m) | 9.3     | -       | -       |

< 凡例 >  
 計画線 (赤線)  
 実測線 (黒線)  
 土羽ライン (計測線より0.3m)

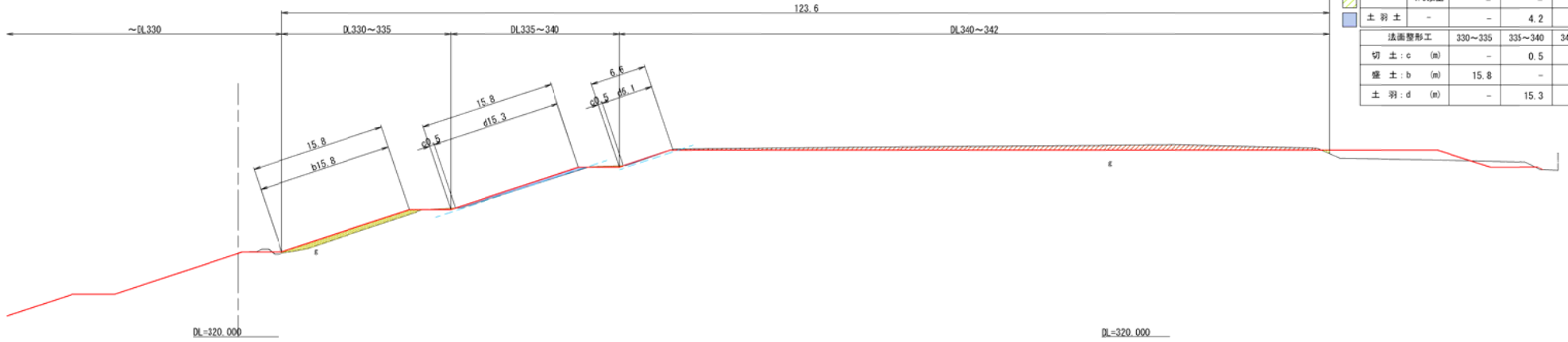
|                 |                            |      |        |
|-----------------|----------------------------|------|--------|
| 工事名             | クリーンセンター通気 築地工事            |      |        |
| 図面名             | 横断図 (10)                   |      |        |
| 縮尺              | S=1/250(A1)<br>S=1/500(A3) | 図面番号 | 2 - 10 |
| 公益財団法人 通気環境事業公社 |                            |      |        |

※実測は令和6年9月に実施した測量時の地形である。  
 ※数量が0.1m2に満たない場合は非計上とする。  
 ※端部の施工は監督員に確認のうえ施工すること。

# 横断図 (11)

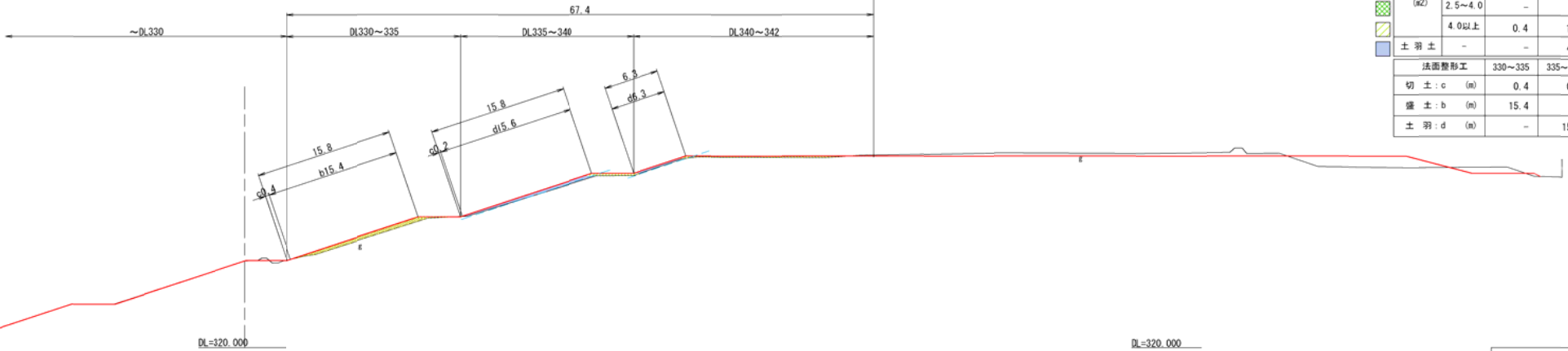
S=1/250 (A1)  
S=1/450 (A3)

NO. 16  
GH=329.88



| 土 工        |         | 330~335 | 335~340 | 340~342 |
|------------|---------|---------|---------|---------|
| 掘削 (m2)    | 片切      | 0.2     | 0.3     | -       |
|            | オープン    | -       | -       | 30.7    |
| 盛土 (m2)    | 2.5未満   | 9.0     | -       | -       |
|            | 2.5~4.0 | -       | -       | -       |
|            | 4.0以上   | -       | -       | 0.2     |
| 土羽土        | -       | -       | 4.2     | 0.4     |
| 法面整形工      |         |         |         |         |
| 切土 : c (m) |         | -       | 0.5     | 0.5     |
| 盛土 : b (m) |         | 15.8    | -       | -       |
| 土羽 : d (m) |         | -       | 15.3    | 6.1     |

NO. 15  
GH=329.96



| 土 工        |         | 330~335 | 335~340 | 340~342 |
|------------|---------|---------|---------|---------|
| 掘削 (m2)    | 片切      | 0       | 0       | -       |
|            | オープン    | -       | -       | 0.2     |
| 盛土 (m2)    | 2.5未満   | 5.8     | -       | -       |
|            | 2.5~4.0 | -       | -       | -       |
|            | 4.0以上   | 0.4     | 1.3     | 2.9     |
| 土羽土        | -       | -       | 4.2     | 1.1     |
| 法面整形工      |         |         |         |         |
| 切土 : c (m) |         | 0.4     | 0.2     | -       |
| 盛土 : b (m) |         | 15.4    | -       | -       |
| 土羽 : d (m) |         | -       | 15.6    | 6.3     |

< 凡 例 >  
 計画線 — 実測線  
 主筋ライン (計測線より30)

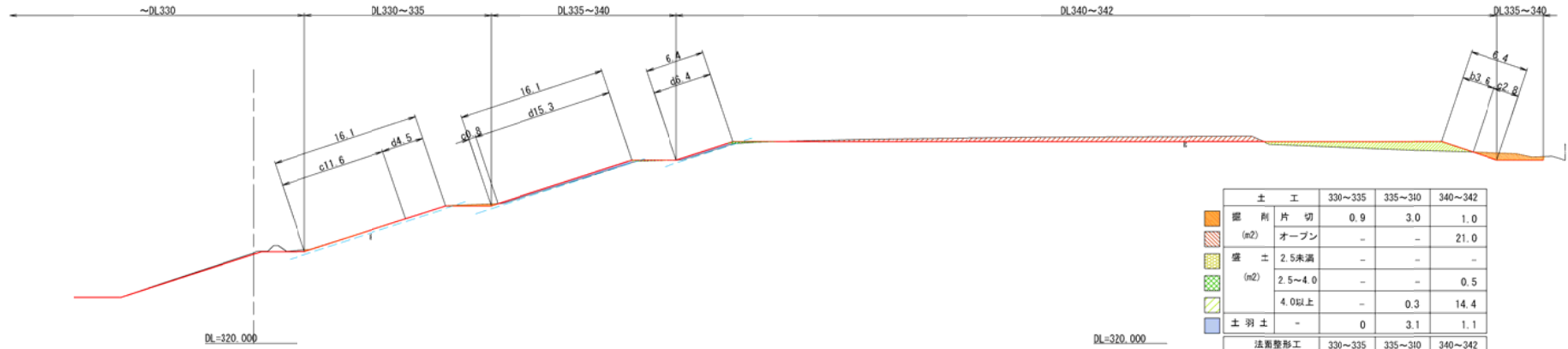
|                  |                              |      |        |
|------------------|------------------------------|------|--------|
| 工事名              | クリーンセンター溜池 築堤工事              |      |        |
| 図面名              | 横断図 (11)                     |      |        |
| 縮尺               | S=1/250 (A1)<br>S=1/500 (A3) | 図面番号 | 2 - 11 |
| 公益財団法人 滋賀県環境事業公社 |                              |      |        |

※実測は令和6年9月に実施した測量時の地形である。  
 ※数量が0.1m2に満たない場合は非計上とする。  
 ※端部の施工は監督員に確認のうえ施工すること。

# 横断図 (12)

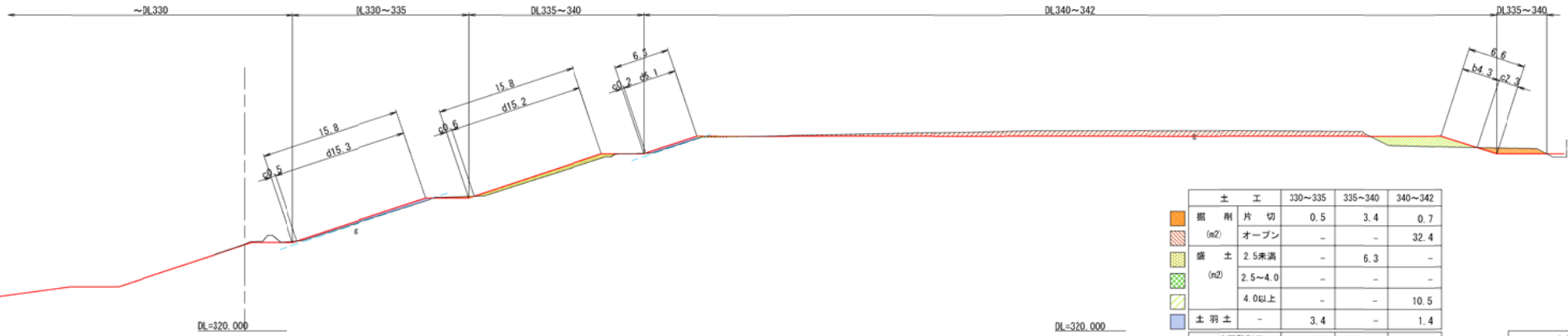
S=1/250 (A1)  
S=1/450 (A3)

IP. 5  
GH=329.87



| 土工                     |         | 330~335 | 335~340 | 340~342 |
|------------------------|---------|---------|---------|---------|
| 掘削片切 (m <sup>2</sup> ) | オープン    | 0.9     | 3.0     | 1.0     |
|                        | 盛土      | -       | -       | 21.0    |
| 盛土 (m <sup>2</sup> )   | 2.5未満   | -       | -       | -       |
|                        | 2.5~4.0 | -       | -       | 0.5     |
|                        | 4.0以上   | -       | 0.3     | 14.4    |
| 土羽土                    | -       | 0       | 3.1     | 1.1     |
| 法面整形工                  |         | 330~335 | 335~340 | 340~342 |
| 切土:c (m)               |         | 11.6    | 0.8     | 2.8     |
| 盛土:b (m)               |         | -       | -       | 3.6     |
| 土羽:d (m)               |         | 4.5     | 15.3    | 6.4     |

NO. 17  
GH=329.78



| 土工                     |         | 330~335 | 335~340 | 340~342 |
|------------------------|---------|---------|---------|---------|
| 掘削片切 (m <sup>2</sup> ) | オープン    | 0.5     | 3.4     | 0.7     |
|                        | 盛土      | -       | 6.3     | -       |
| 盛土 (m <sup>2</sup> )   | 2.5未満   | -       | -       | -       |
|                        | 2.5~4.0 | -       | -       | -       |
|                        | 4.0以上   | -       | -       | 10.5    |
| 土羽土                    | -       | 3.4     | -       | 1.4     |
| 法面整形工                  |         | 330~335 | 335~340 | 340~342 |
| 切土:c (m)               |         | 0.5     | 0.1     | 2.5     |
| 盛土:b (m)               |         | -       | -       | 4.3     |
| 土羽:d (m)               |         | 15.3    | 15.2    | 6.1     |

＜凡例＞  
  
 計画線 — 実測線  
 主筋ライン (計測線より0.2m)

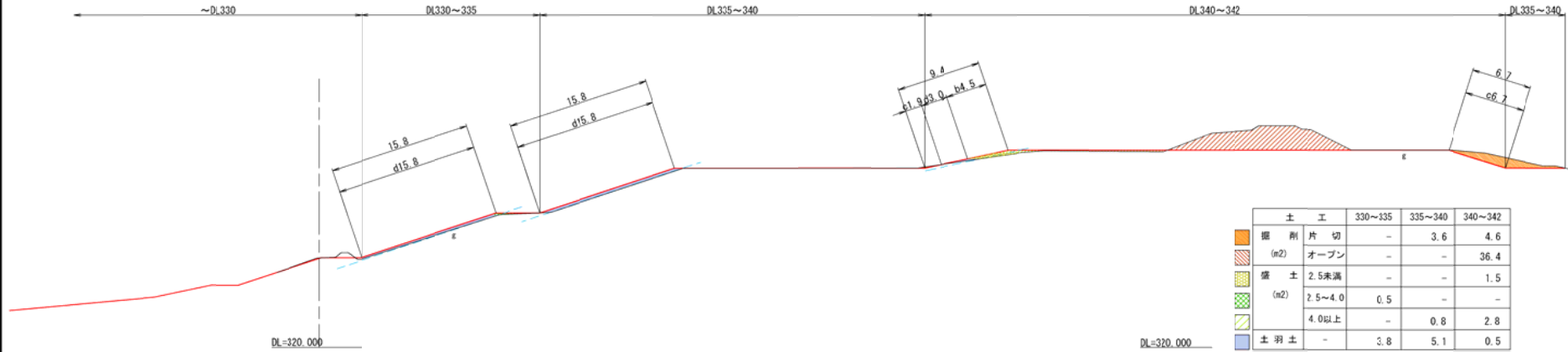
※実測は令和6年9月に実施した測量時の地形である。  
 ※数量が0.1m<sup>2</sup>に満たない場合は非計上とする。  
 ※端部の施工は監督員に確認のうえ施工すること。

|                  |                              |      |        |
|------------------|------------------------------|------|--------|
| 工事名              | クリーンセンター汚水 築堤工事              |      |        |
| 図面名              | 横断図 (12)                     |      |        |
| 縮尺               | S=1/250 (A1)<br>S=1/500 (A3) | 図面番号 | 2 - 12 |
| 公益財団法人 滋賀県環境事業公社 |                              |      |        |

# 横断図 (13)

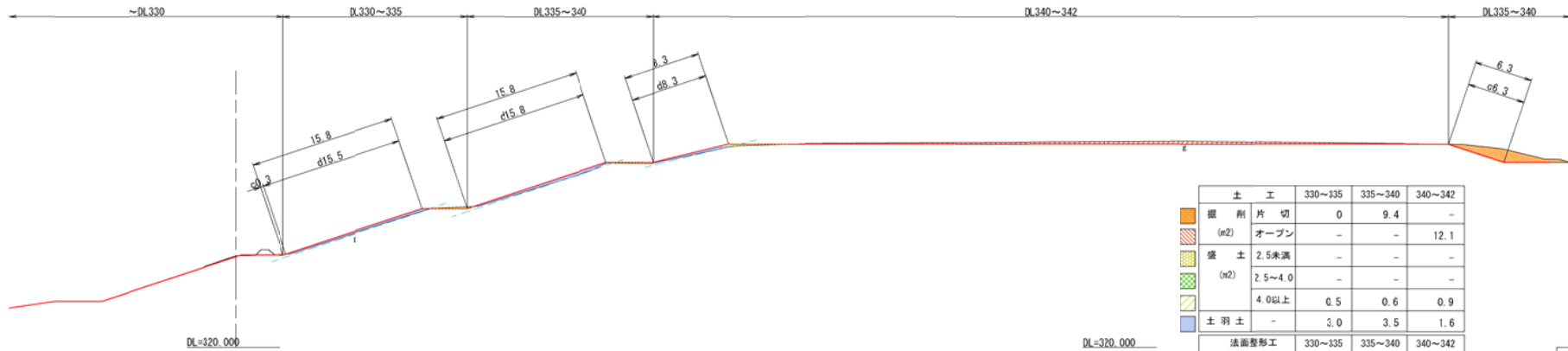
S=1/250 (A1)  
S=1/450 (A3)

NO. 19  
GH-329\_97



| 土 工                       |         | 330~335 | 335~340 | 340~342 |
|---------------------------|---------|---------|---------|---------|
| 掘削片切<br>(m <sup>2</sup> ) | オープン    | -       | 3.6     | 4.6     |
|                           | 2.5未満   | -       | -       | 36.4    |
| 盛土<br>(m <sup>2</sup> )   | 2.5~4.0 | -       | -       | 1.5     |
|                           | 4.0以上   | 0.5     | -       | -       |
|                           | 土羽土     | -       | 0.8     | 2.8     |
| 土羽土                       | -       | 3.8     | 5.1     | 0.5     |
| 法面整形工                     |         | 330~335 | 335~340 | 340~342 |
| 切土:c (m)                  | -       | -       | -       | 8.6     |
| 盛土:b (m)                  | -       | -       | -       | 4.5     |
| 土羽:d (m)                  | -       | 15.8    | 15.8    | 3.0     |

NO. 18  
GH-329\_91



| 土 工                       |         | 330~335 | 335~340 | 340~342 |
|---------------------------|---------|---------|---------|---------|
| 掘削片切<br>(m <sup>2</sup> ) | オープン    | 0       | 9.4     | -       |
|                           | 2.5未満   | -       | -       | 12.1    |
| 盛土<br>(m <sup>2</sup> )   | 2.5~4.0 | -       | -       | -       |
|                           | 4.0以上   | 0.5     | 0.6     | 0.9     |
|                           | 土羽土     | -       | 3.0     | 3.5     |
| 法面整形工                     |         | 330~335 | 335~340 | 340~342 |
| 切土:c (m)                  | 0.3     | 6.3     | -       | -       |
| 盛土:b (m)                  | -       | -       | -       | -       |
| 土羽:d (m)                  | 15.5    | 15.8    | 8.3     | -       |

＜凡例＞  
  
 計画線 — 実測線  
 中心線 (計測線より0.2m)

※実測は令和6年9月に実施した測量時の地形である。  
 ※数量が0.1m<sup>2</sup>に満たない場合は非計上とする。  
 ※端部の施工は監督員に確認のうえ施工すること。

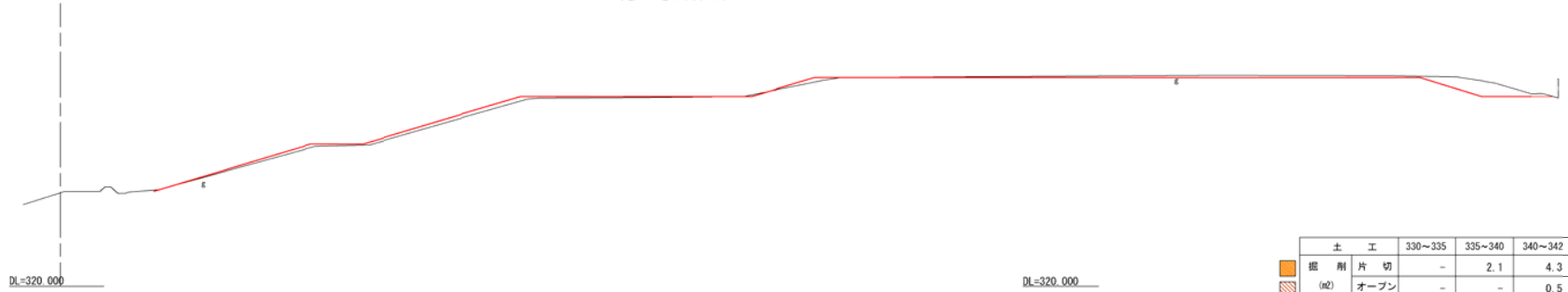
|                 |                              |      |        |
|-----------------|------------------------------|------|--------|
| 工事名             | クリーンセンター汚質 築堤工事              |      |        |
| 図面名             | 横断図 (13)                     |      |        |
| 縮尺              | S=1/250 (A1)<br>S=1/500 (A3) | 図面番号 | 2 - 13 |
| 公益財団法人 滋賀環境事業公社 |                              |      |        |

# 横断図 (14)

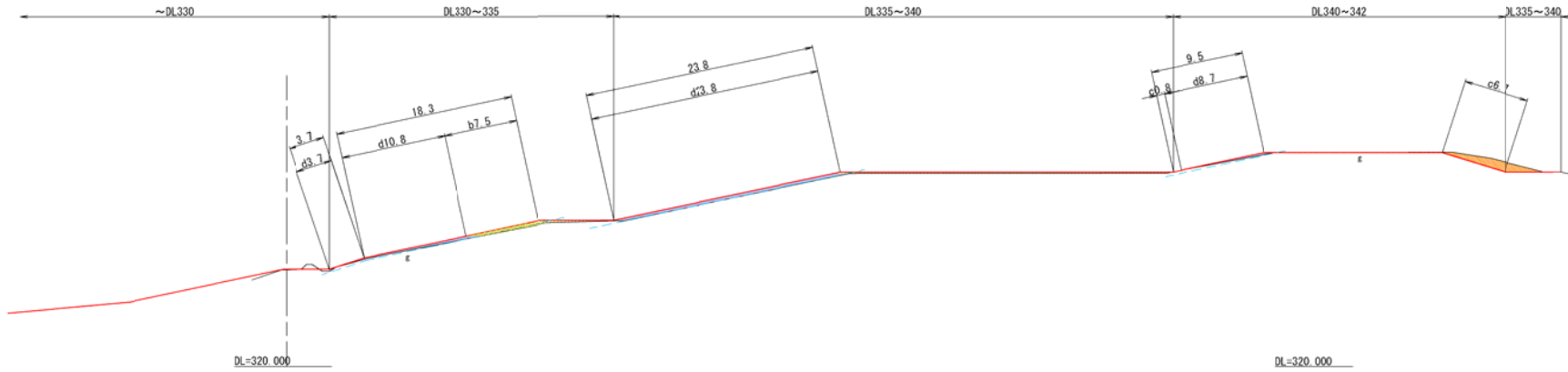
S=1/250(A1)  
S=1/450(A3)

IP. 6  
Gh=329.84

(参考断面)



NO. 20  
Gh=329.95



| 土工                   |         | 330~335 | 335~340 | 340~342 |
|----------------------|---------|---------|---------|---------|
| 掘削 (m <sup>2</sup> ) | 片切      | -       | 2.1     | 4.3     |
|                      | オープン    | -       | -       | 0.5     |
| 盛土 (m <sup>2</sup> ) | 2.5未満   | 2.5     | -       | -       |
|                      | 2.5~4.0 | -       | -       | -       |
|                      | 4.0以上   | 1.5     | 4.0     | -       |
| 土羽土                  | -       | 2.7     | 6.9     | 1.0     |
| 法面整形工                |         | 330~335 | 335~340 | 340~342 |
| 切土 : c               | (m)     | -       | -       | 7.5     |
| 盛土 : b               | (m)     | 7.5     | -       | -       |
| 土羽 : d               | (m)     | 14.5    | 13.8    | 8.7     |

< 凡例 >  
 計画線 — 実測線  
 土羽ライン (計画線より0.2m)

|                 |                            |      |        |
|-----------------|----------------------------|------|--------|
| 工事名             | クリーンセンター造営 築地工事            |      |        |
| 図面名             | 横断図 (14)                   |      |        |
| 縮尺              | S=1/250(A1)<br>S=1/500(A3) | 図面番号 | 2 - 14 |
| 公益財団法人 造営環境事業公社 |                            |      |        |

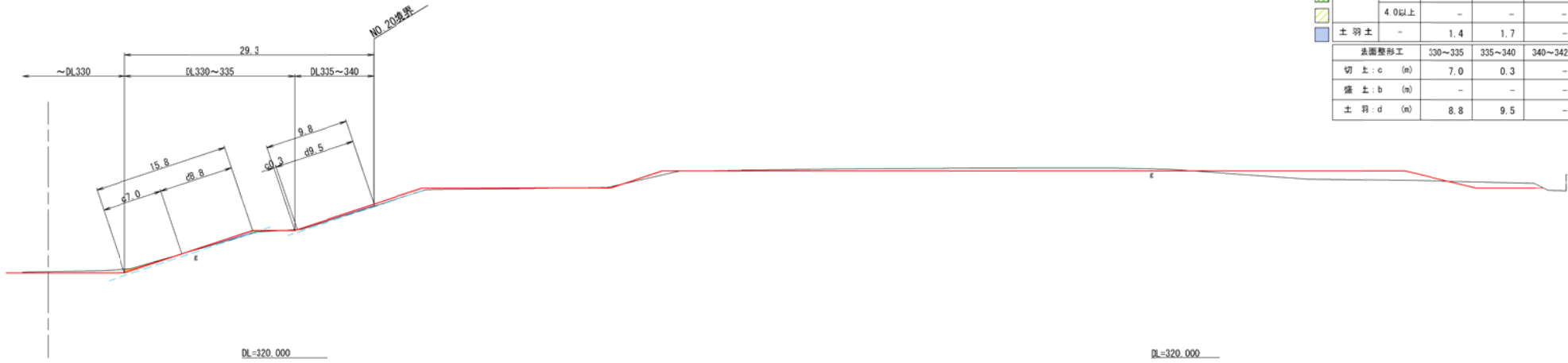
※実測は令和6年9月に実施した測量時の地形である。  
 ※数量が0.1m<sup>2</sup>に満たない場合は非計上とする。  
 ※端部の施工は監督員に確認のうえ施工すること。



# 横断図 (15)

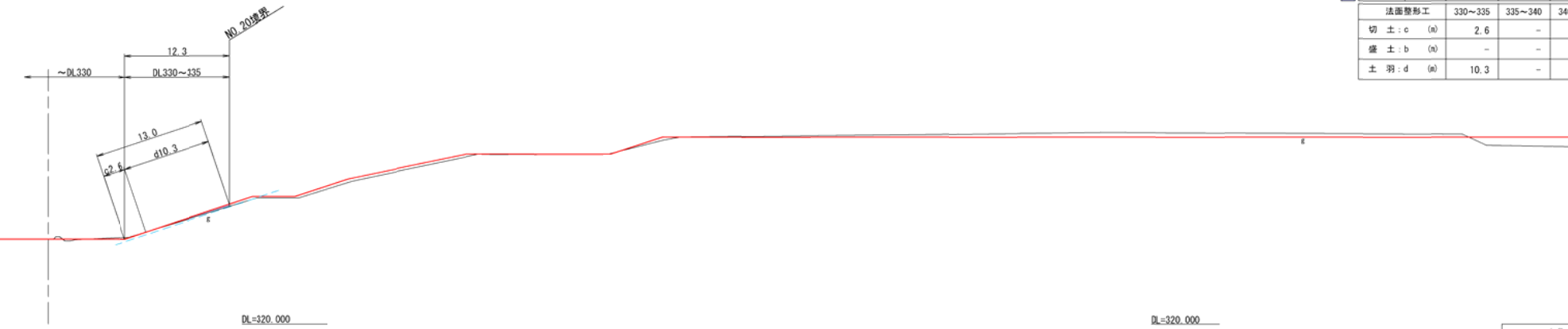
S=1/250 (A1)  
S=1/450 (A3)

NO. 22  
GH=330.15



| 土 工                      |         | 330~335 | 335~340 | 340~342 |
|--------------------------|---------|---------|---------|---------|
| 掘 削<br>(m <sup>2</sup> ) | 片 切     | 1.0     | 0       | -       |
|                          | オープン    | -       | -       | -       |
| 盛 土<br>(m <sup>2</sup> ) | 2.5未満   | -       | -       | -       |
|                          | 2.5~4.0 | 0.4     | -       | -       |
|                          | 4.0以上   | -       | -       | -       |
| 土 羽 土                    | -       | 1.4     | 1.7     | -       |
| 法面整形工                    |         |         |         |         |
| 切 土 : c (m)              |         | 7.0     | 0.3     | -       |
| 盛 土 : b (m)              |         | -       | -       | -       |
| 土 羽 : d (m)              |         | 8.8     | 9.5     | -       |

NO. 21  
GH=329.98



| 土 工                      |         | 330~335 | 335~340 | 340~342 |
|--------------------------|---------|---------|---------|---------|
| 掘 削<br>(m <sup>2</sup> ) | 片 切     | 0.1     | -       | -       |
|                          | オープン    | -       | -       | -       |
| 盛 土<br>(m <sup>2</sup> ) | 2.5未満   | -       | -       | -       |
|                          | 2.5~4.0 | -       | -       | -       |
|                          | 4.0以上   | -       | -       | -       |
| 土 羽 土                    | -       | 1.2     | -       | -       |
| 法面整形工                    |         |         |         |         |
| 切 土 : c (m)              |         | 2.6     | -       | -       |
| 盛 土 : b (m)              |         | -       | -       | -       |
| 土 羽 : d (m)              |         | 10.3    | -       | -       |

< 凡 例 >  
 計画線 — 実測線  
 計測線より0.2m

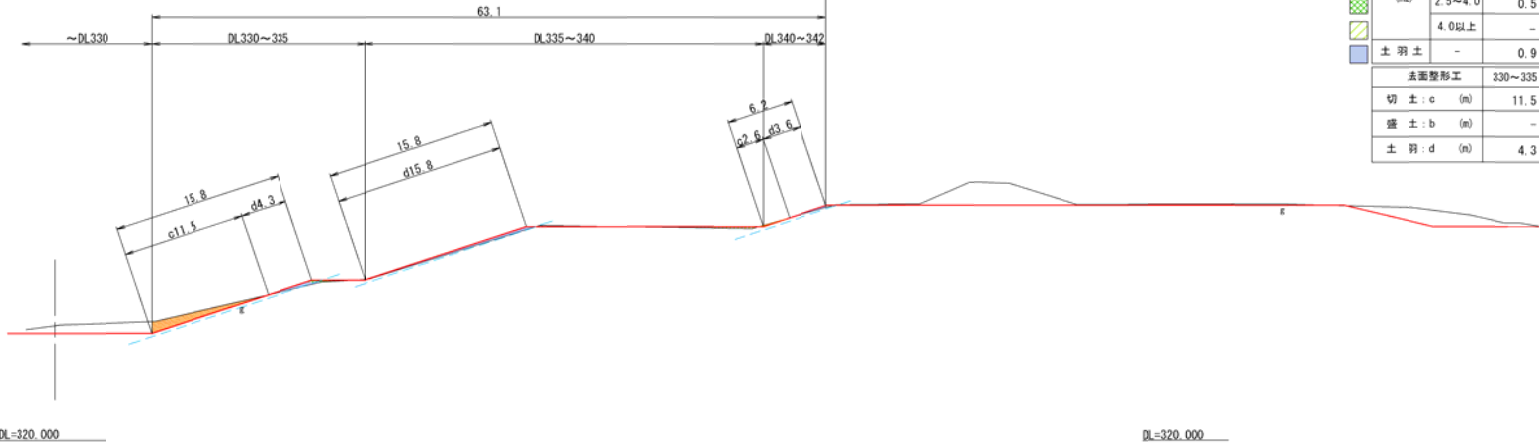
※実測は令和6年9月に実施した測量時の地形である。  
 ※数量が0.1m<sup>2</sup>に満たない場合は非計上とする。  
 ※端部の施工は監督員に確認のうえ施工すること。

|                  |                              |      |        |
|------------------|------------------------------|------|--------|
| 工事名              | クリーンセンター溜池 築堤工事              |      |        |
| 図面名              | 横断図 (15)                     |      |        |
| 縮 尺              | S=1/250 (A1)<br>S=1/500 (A3) | 図面番号 | 2 - 15 |
| 公益財団法人 滋賀県環境事業公社 |                              |      |        |

# 横断図 (16)

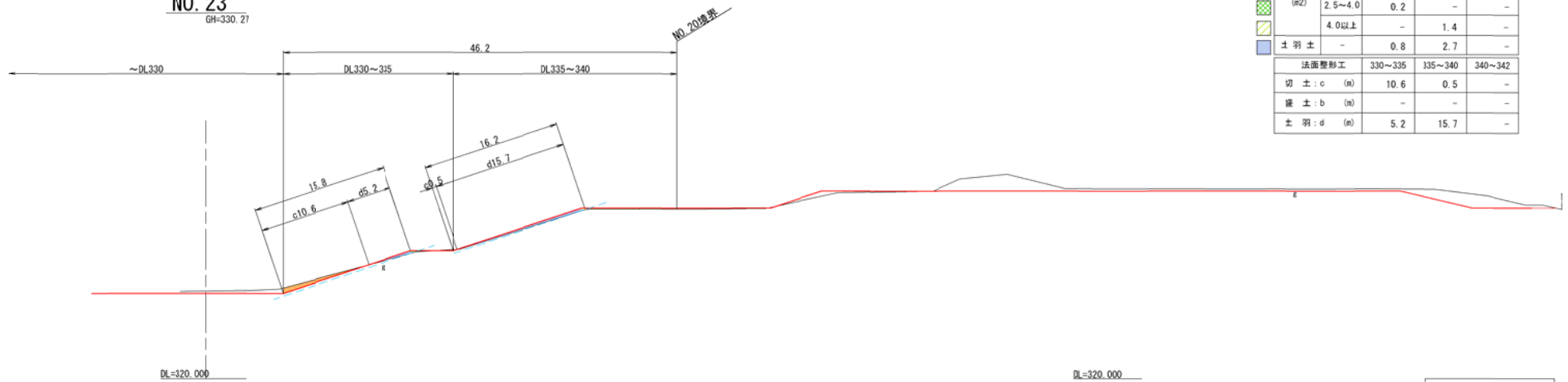
S=1/250 (A1)  
S=1/450 (A3)

EP  
GH=330.71



| 土 工                       |         | 330~335 | 335~340 | 340~342 |
|---------------------------|---------|---------|---------|---------|
| 掘削片切<br>(m <sup>2</sup> ) | オープン    | 5.7     | -       | 0.1     |
|                           | 2.5未満   | -       | -       | -       |
| 盛土<br>(m <sup>2</sup> )   | 2.5~4.0 | 0.5     | -       | -       |
|                           | 4.0以上   | -       | 1.2     | -       |
| 土羽土                       | -       | 0.9     | 2.5     | 0.3     |
| 法面整形工                     |         |         |         |         |
| 切土 : c (m)                |         | 11.5    | -       | 2.6     |
| 盛土 : b (m)                |         | -       | -       | -       |
| 土羽 : d (m)                |         | 4.3     | 15.8    | 3.6     |

NO. 23  
GH=330.27



| 土 工                       |         | 330~335 | 335~340 | 340~342 |
|---------------------------|---------|---------|---------|---------|
| 掘削片切<br>(m <sup>2</sup> ) | オープン    | 3.4     | 0       | -       |
|                           | 2.5未満   | -       | -       | -       |
| 盛土<br>(m <sup>2</sup> )   | 2.5~4.0 | 0.2     | -       | -       |
|                           | 4.0以上   | -       | 1.4     | -       |
| 土羽土                       | -       | 0.8     | 2.7     | -       |
| 法面整形工                     |         |         |         |         |
| 切土 : c (m)                |         | 10.6    | 0.5     | -       |
| 盛土 : b (m)                |         | -       | -       | -       |
| 土羽 : d (m)                |         | 5.2     | 15.7    | -       |

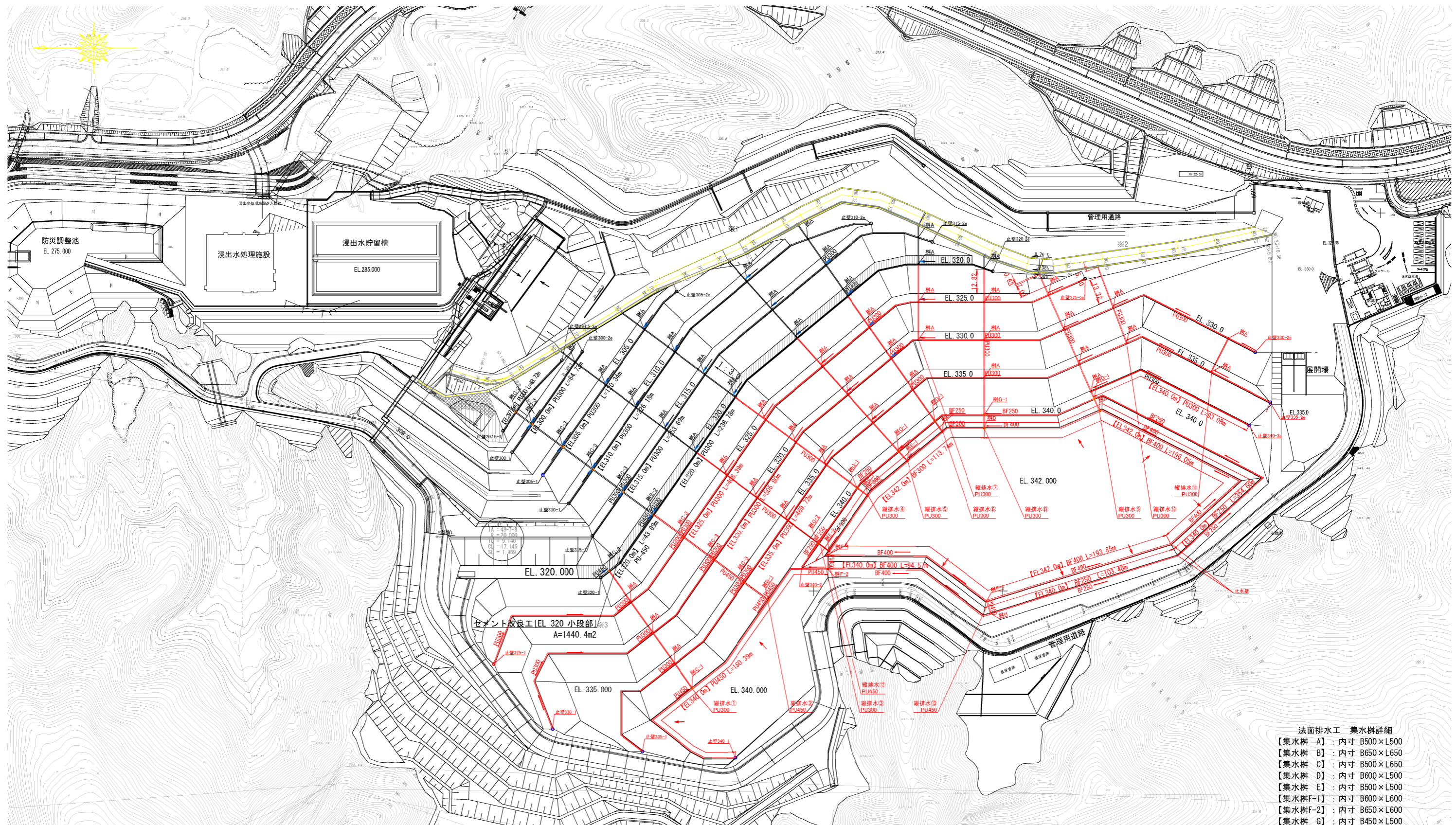
< 凡 例 >  
 計画線 — 実測線  
 注: --- 土留ライン (計測線より0.2m)

※実測は令和6年9月に実施した測量時の地形である。  
 ※数量が0.1m<sup>2</sup>に満たない場合は非計上とする。  
 ※端部の施工は監督員に確認のうえ施工すること。

|                  |                              |      |        |
|------------------|------------------------------|------|--------|
| 工事名              | クリーンセンター溜池 築堤工事              |      |        |
| 図面名              | 横断図 (16)                     |      |        |
| 縮尺               | S=1/250 (A1)<br>S=1/500 (A3) | 図面番号 | 2 - 16 |
| 公益財団法人 滋賀県環境事業公社 |                              |      |        |

# 法面排水工平面図

S = 1 : 1000 (A1)



- 法面排水工 集水樹詳細
- 【集水樹 A】：内寸 B500×L500
  - 【集水樹 B】：内寸 B650×L650
  - 【集水樹 C】：内寸 B500×L650
  - 【集水樹 D】：内寸 B600×L500
  - 【集水樹 E】：内寸 B500×L500
  - 【集水樹F-1】：内寸 B600×L600
  - 【集水樹F-2】：内寸 B650×L600
  - 【集水樹 G】：内寸 B450×L500
  - 【集水樹 H】：内寸 B450×L600

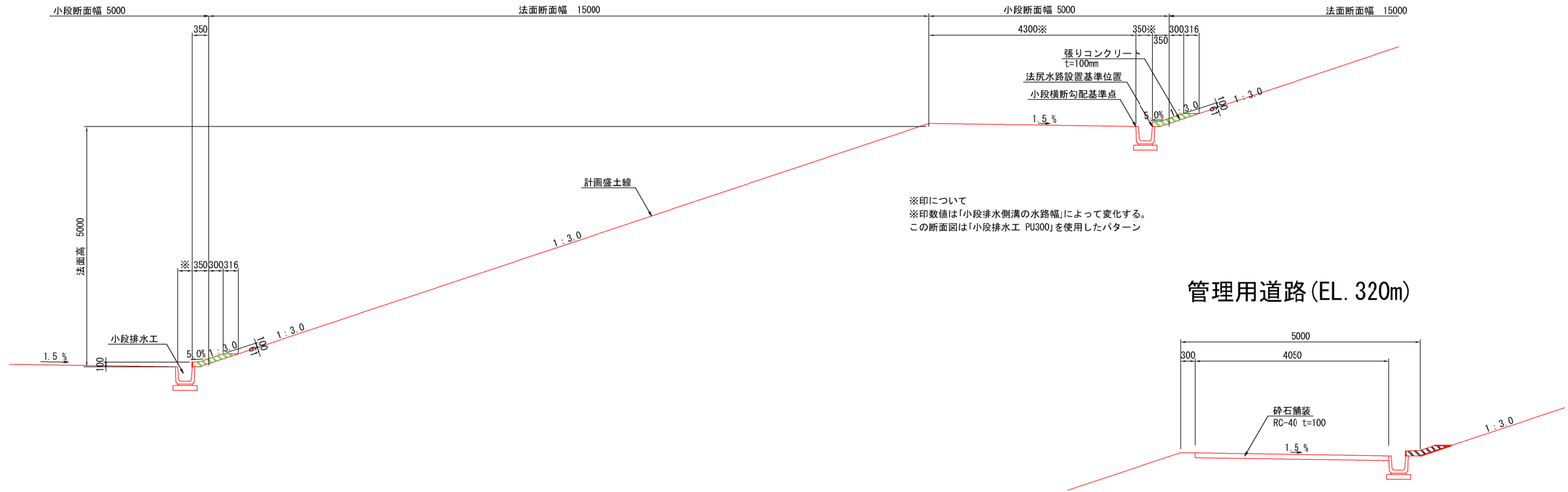
※1 小段排水工の端部は現況（遮水シート敷設）に応じて設置すること。

|                  |                                |      |     |
|------------------|--------------------------------|------|-----|
| 工事名              | クリーンセンター滋賀 築堤工事                |      |     |
| 図面名              | 法面排水工平面図                       |      |     |
| 縮尺               | S=1/1000 (A1)<br>S=1/2000 (A3) | 図面番号 | 4-1 |
| 公益財団法人 滋賀県環境事業公社 |                                |      |     |

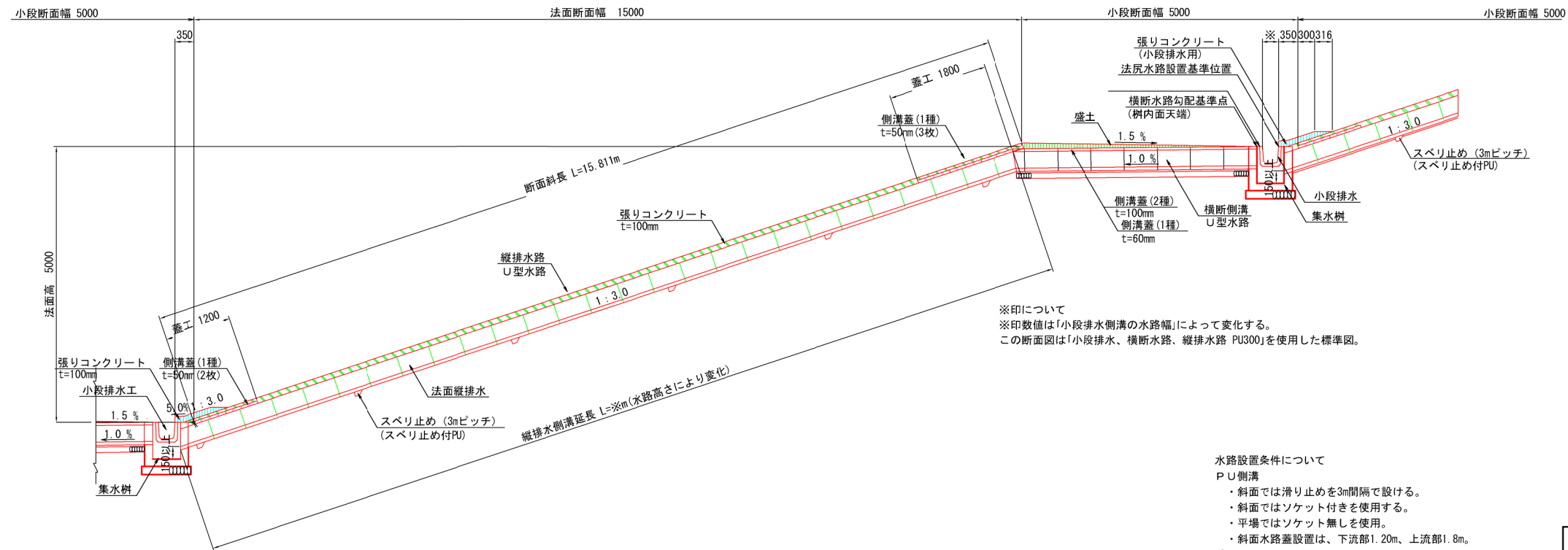
# 法面排水工標準断面図

S=1/50

## 定規断面図



## 縦排水路標準断面図



- 水路設置条件について
- PU側溝
- ・斜面では滑り止めを3m間隔で設ける。
  - ・斜面ではソケット付きを使用する。
  - ・平場ではソケット無しを使用。
  - ・斜面水路蓋設置は、下流部1.20m、上流部1.8m。
- ベンチフリューム
- ・斜面ではソケット付きを使用する。
  - ・平場ではソケット無しを使用。
  - ・斜面水路蓋設置は、下流部1.50m、上流部2.0m。

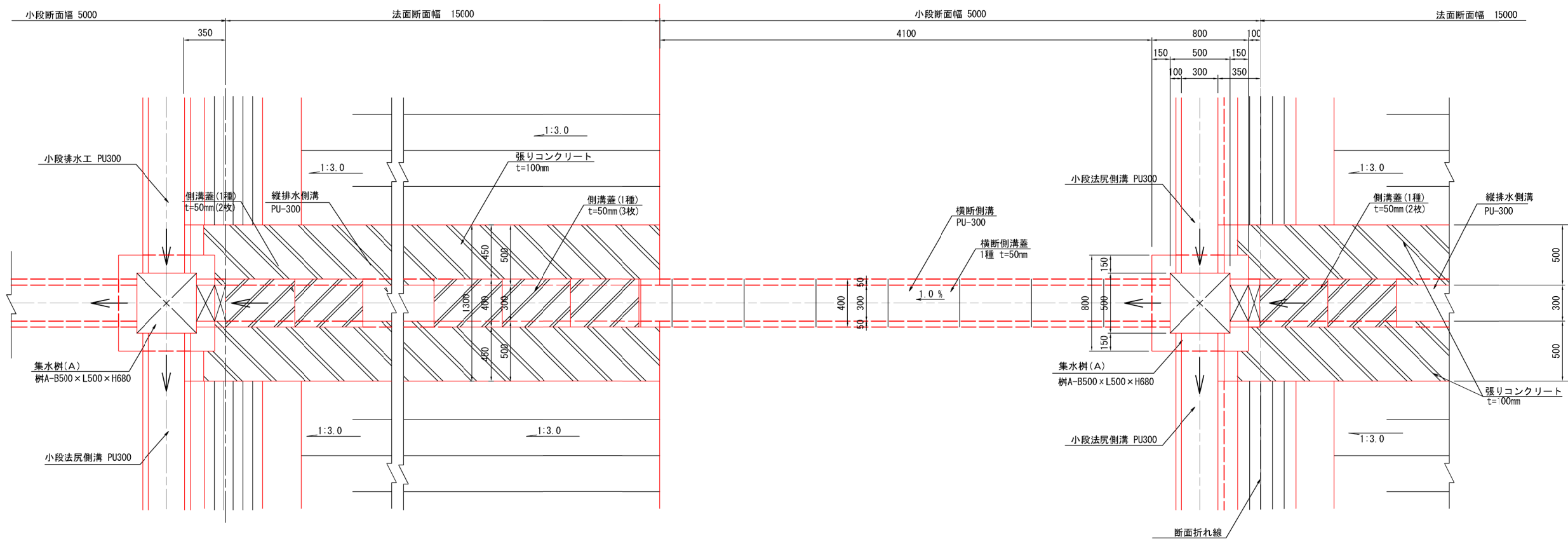
|                  |                  |      |     |
|------------------|------------------|------|-----|
| 工事名              | クリーンセンター・滋賀 築堤工事 |      |     |
| 図面名              | 法面排水工標準断面図       |      |     |
| 縮尺               | S=1/50 (A1)      | 図面番号 | 4-2 |
|                  | S=1/100 (A3)     |      |     |
| 公益財団法人 滋賀県環境事業公社 |                  |      |     |

# 法面排水工構造図 (1)

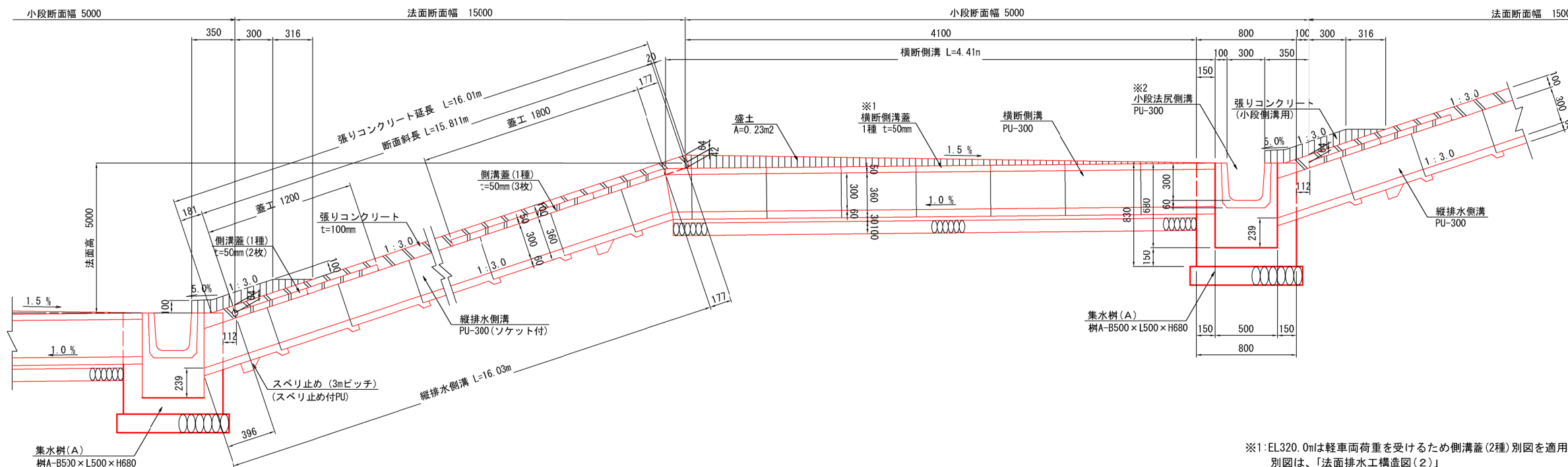
S=1/20

集水樹 A(蓋厚50)

平面図



縦断図



※1: EL320.0mは軽車両荷重を受けるため側溝蓋(2種)別図を適用。  
別図は、「法面排水工構造図(2)」  
上記以外は群集荷重を受けるため側溝蓋(1種)を適用。  
「土木構造物標準設計：側溝・カルバート」より  
※2:小段法尻側溝の排水勾配は0.2%とし、地形なりに確保すること。

|                  |                            |      |     |
|------------------|----------------------------|------|-----|
| 工事名              | クリーンセンター滋賀 築堤工事            |      |     |
| 図面名              | 法面排水工構造図(1)                |      |     |
| 縮尺               | S=1/20 (A1)<br>S=1/40 (A3) | 図面番号 | 4-3 |
| 公益財団法人 滋賀県環境事業公社 |                            |      |     |

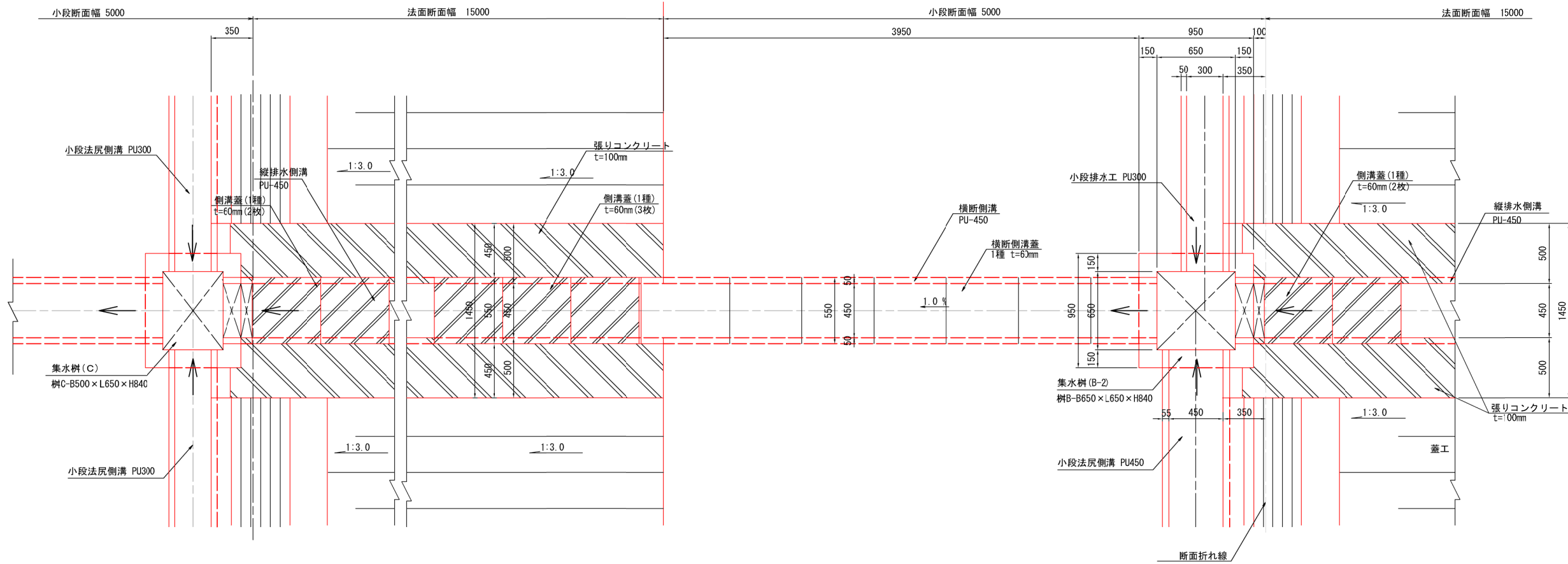


# 法面排水工構造図 (3)

S=1/20

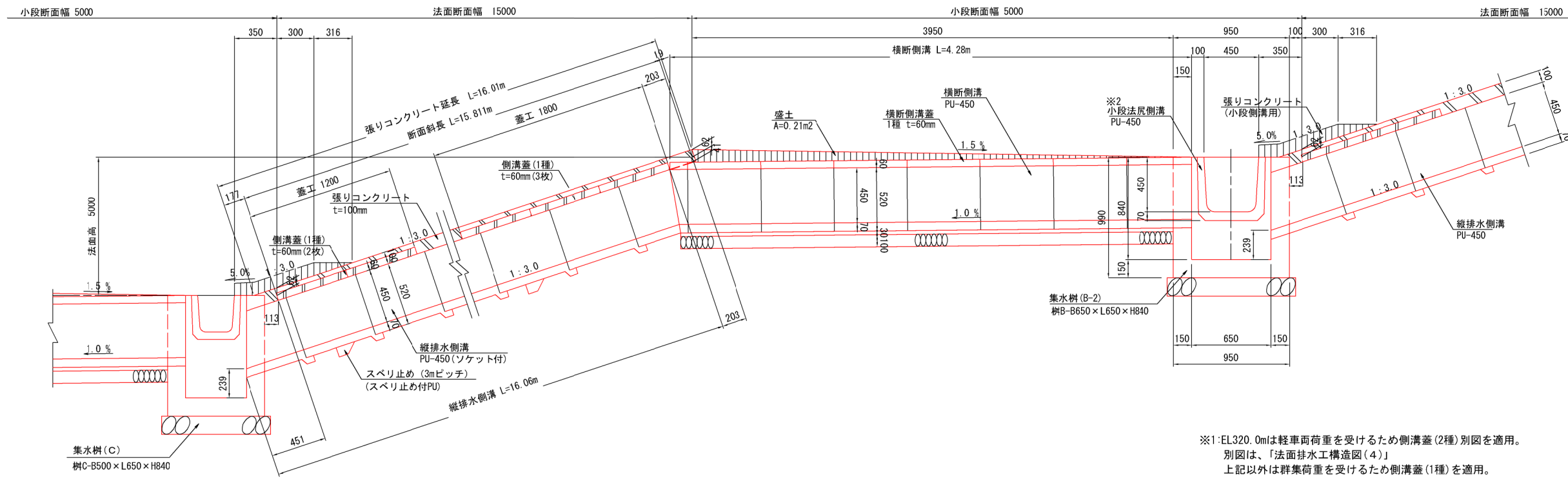
集水柵 B(蓋厚60)

## 平面図



## 縦断図

<小段法戻側溝 PU450側>



※1:EL320.0mは軽車両荷重を受けるため側溝蓋(2種)別図を適用。  
別図は、「法面排水工構造図(4)」  
上記以外は群集荷重を受けるため側溝蓋(1種)を適用。  
「土木構造物標準設計：側溝・カルバート」より  
※2:小段排水工の排水勾配は0.2%とし、地形なりに確保すること。

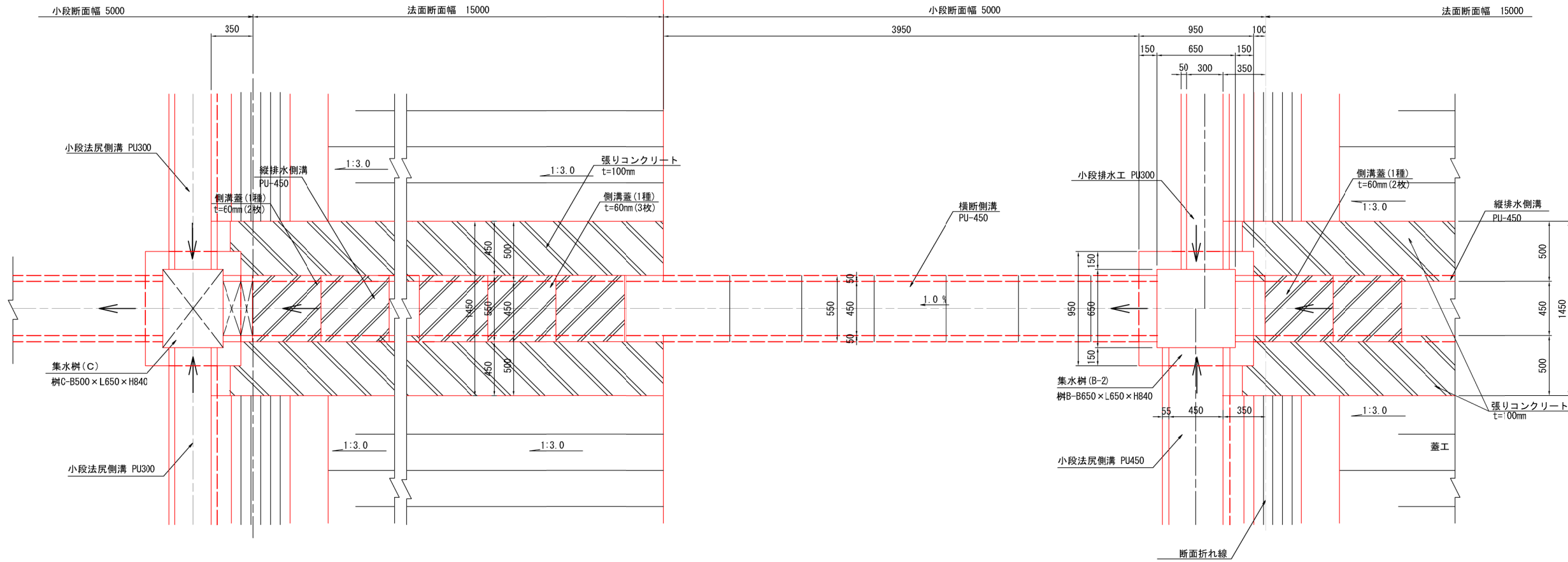
|                  |                            |      |     |
|------------------|----------------------------|------|-----|
| 工事名              | クリーンセンター滋賀 築堤工事            |      |     |
| 図面名              | 法面排水工構造図(3)                |      |     |
| 縮尺               | S=1/20 (A1)<br>S=1/40 (A3) | 図面番号 | 4-5 |
| 公益財団法人 滋賀県環境事業公社 |                            |      |     |

# 法面排水工構造図 (4)

S=1/20

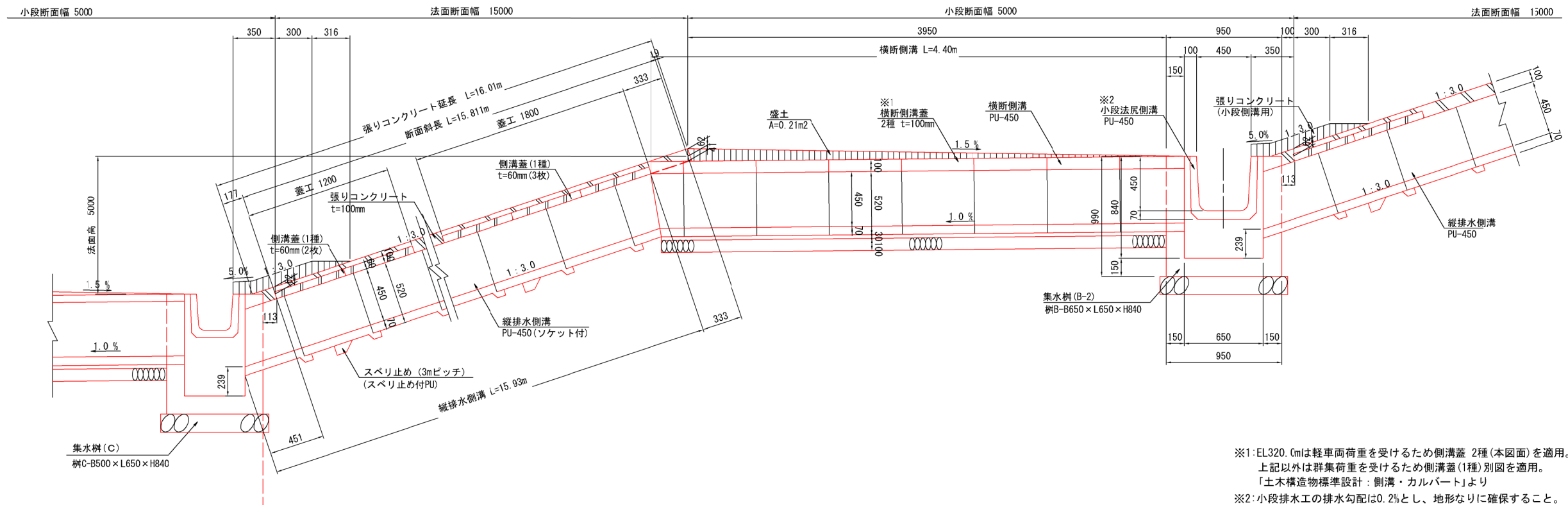
集水樹 B(蓋厚100)

## 平面図



## 縦断図

<小段法尻側溝 PU450側>



※1: EL.320. Cmlは軽車両荷重を受けるため側溝蓋 2種(本図面)を適用。  
 上記以外は群集荷重を受けるため側溝蓋(1種)別図を適用。  
 「土木構造物標準設計：側溝・カルバート」より  
 ※2: 小段排水工の排水勾配は0.2%とし、地形なりに確保すること。

|                  |                            |      |     |
|------------------|----------------------------|------|-----|
| 工事名              | クリーンセンター滋賀 築堤工事            |      |     |
| 図面名              | 法面排水工構造図(4)                |      |     |
| 縮尺               | S=1/20 (A1)<br>S=1/40 (A3) | 図面番号 | 4-6 |
| 公益財団法人 滋賀県環境事業公社 |                            |      |     |

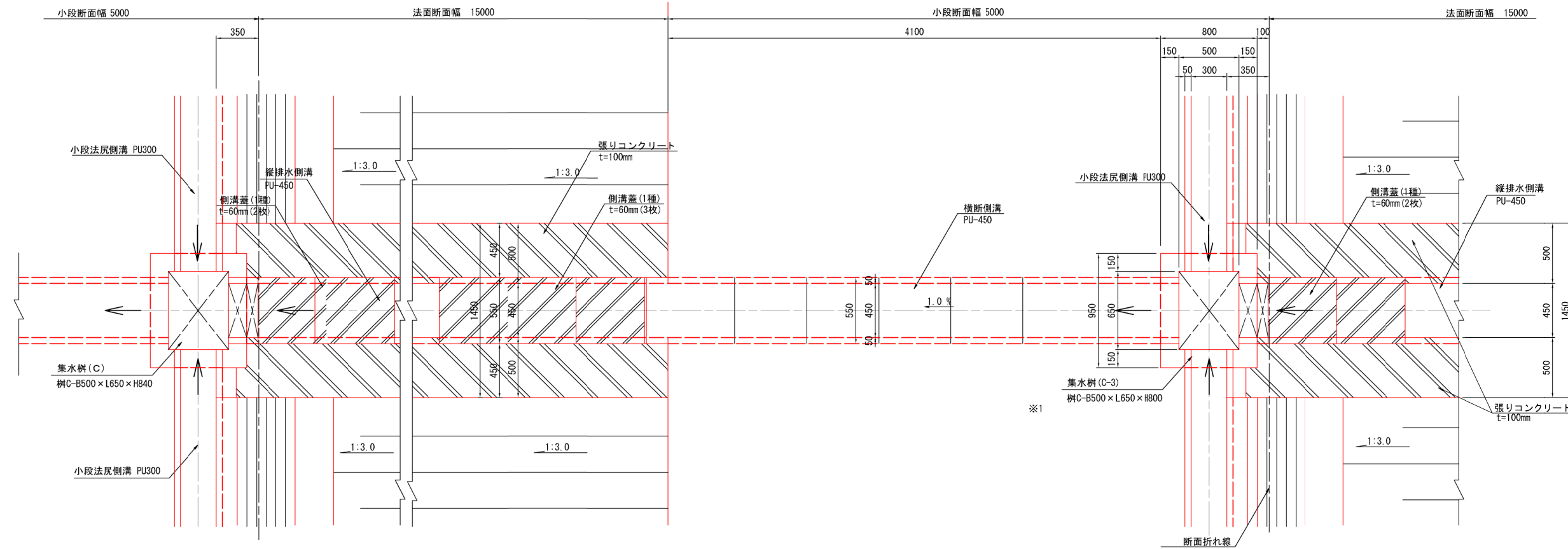


# 法面排水工構造図 (5)

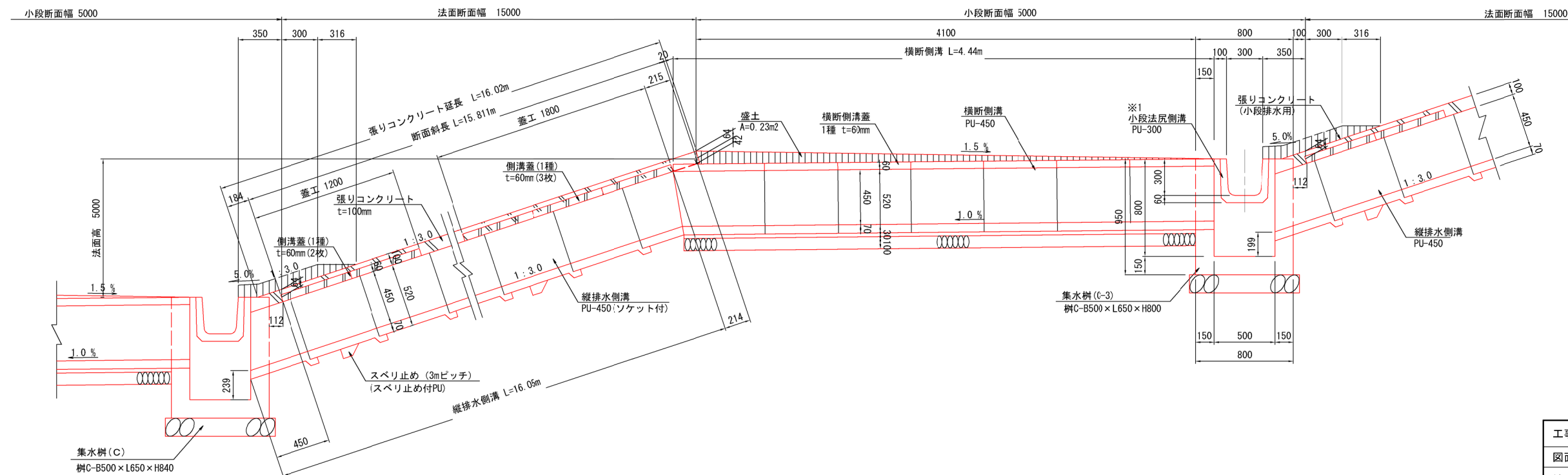
S=1/20

集水樹 C

## 平面図



## 縦断図



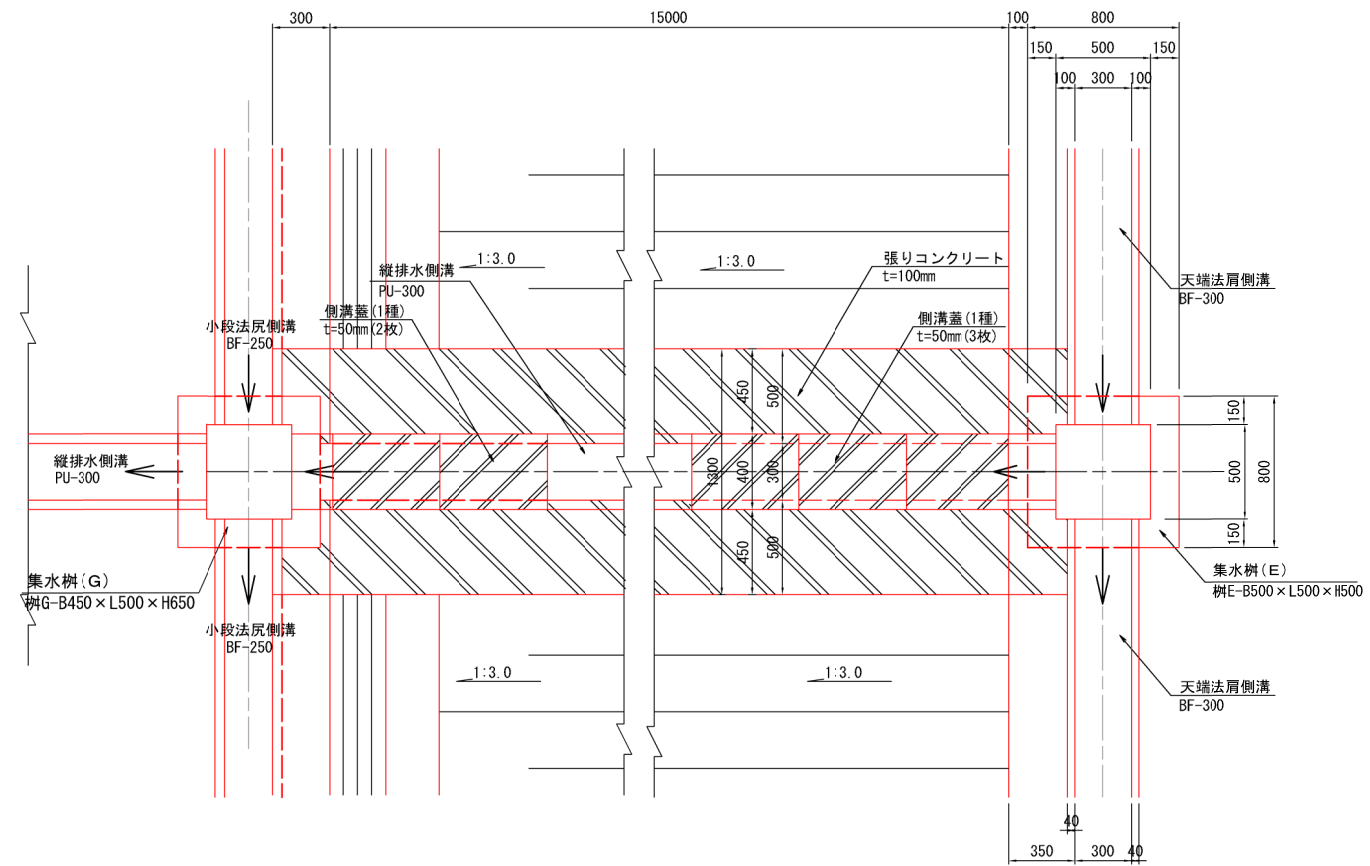
※1: 小段排水工の排水勾配は0.2%とし、地形なりに確保すること。

|                  |                            |      |     |
|------------------|----------------------------|------|-----|
| 工事名              | クリーンセンター滋賀 築堤工事            |      |     |
| 図面名              | 法面排水工構造図 (5)               |      |     |
| 縮尺               | S=1/20 (A1)<br>S=1/40 (A3) | 図面番号 | 4-7 |
| 公益財団法人 滋賀県環境事業公社 |                            |      |     |

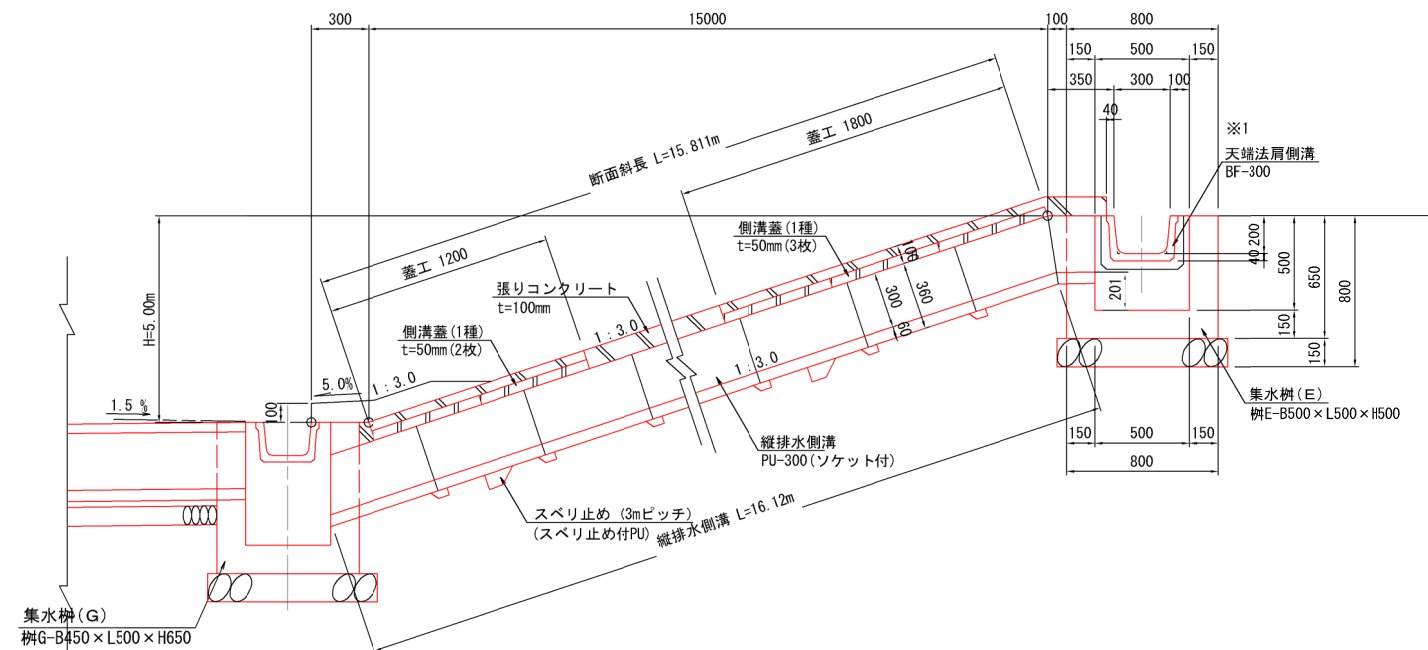


集水樹 E

平面図



縦断図

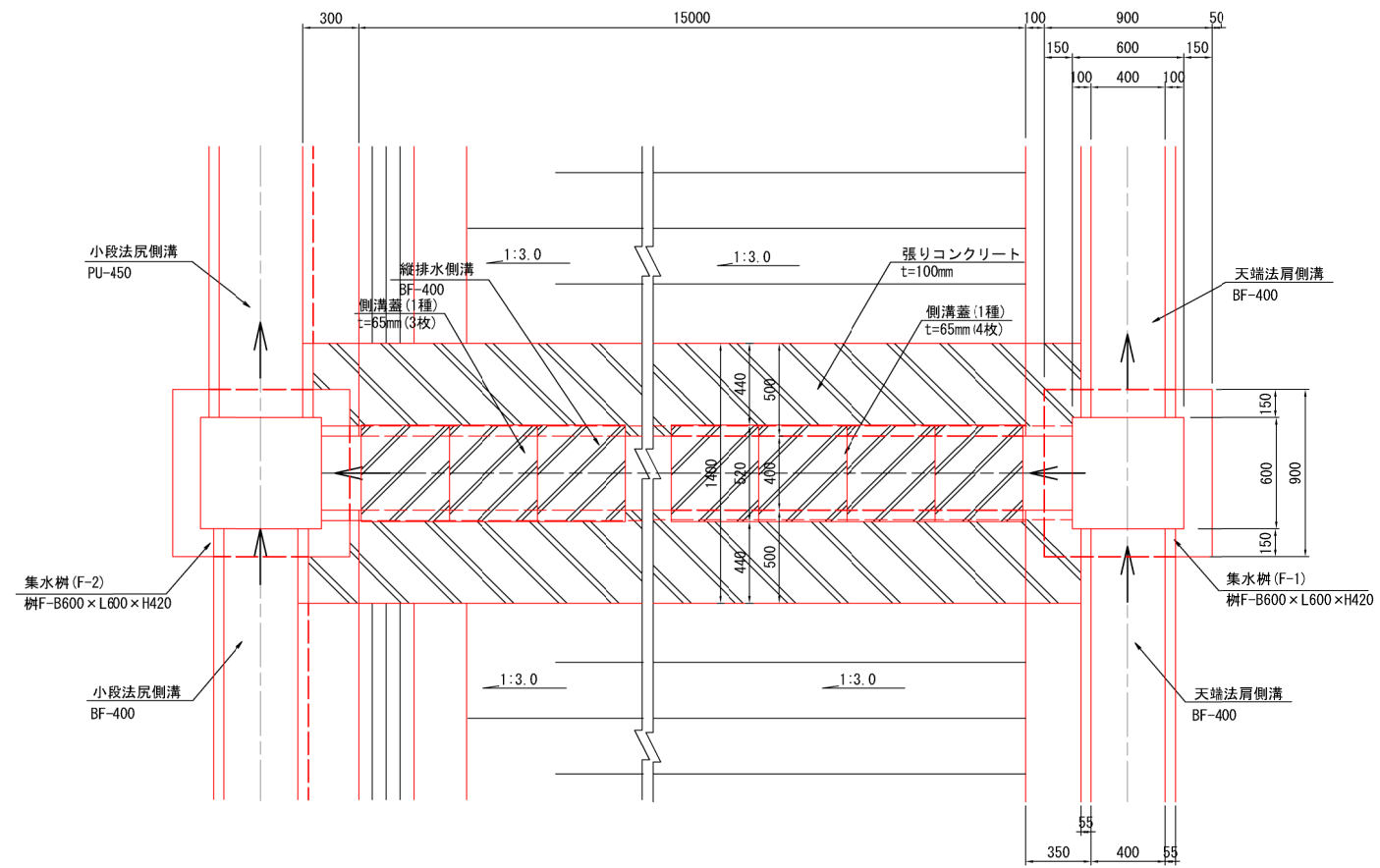


|                  |                            |      |     |
|------------------|----------------------------|------|-----|
| 工事名              | クリーンセンター滋賀 築堤工事            |      |     |
| 図面名              | 法面排水工構造図(7)                |      |     |
| 縮尺               | S=1/20 (A1)<br>S=1/40 (A3) | 図面番号 | 4-9 |
| 公益財団法人 滋賀県環境事業公社 |                            |      |     |

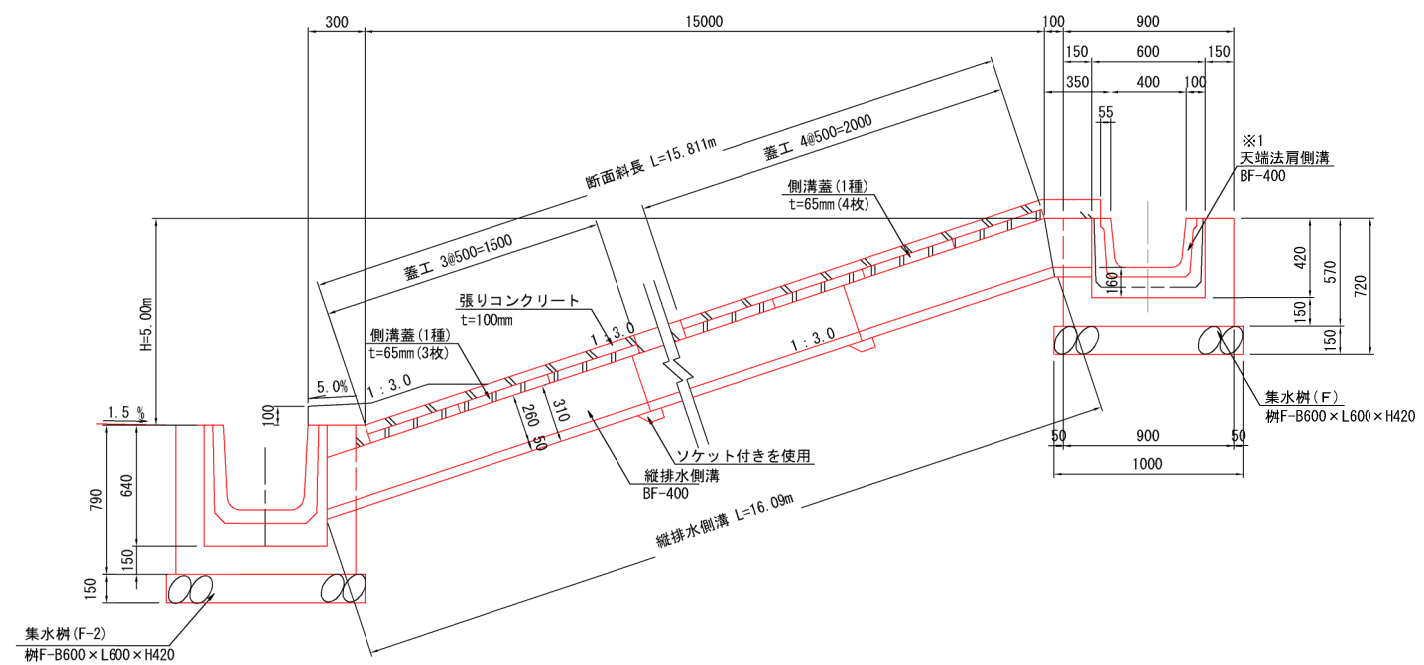
※1:小段排水工の排水勾配は0.2%とし、地形なりに確保すること。

集水枿 F

平面図



縦断図



|                  |                            |      |      |
|------------------|----------------------------|------|------|
| 工事名              | クリーンセンター滋賀 築堤工事            |      |      |
| 図面名              | 法面排水工構造図 (8)               |      |      |
| 縮尺               | S=1/20 (A1)<br>S=1/40 (A3) | 図面番号 | 4-10 |
| 公益財団法人 滋賀県環境事業公社 |                            |      |      |

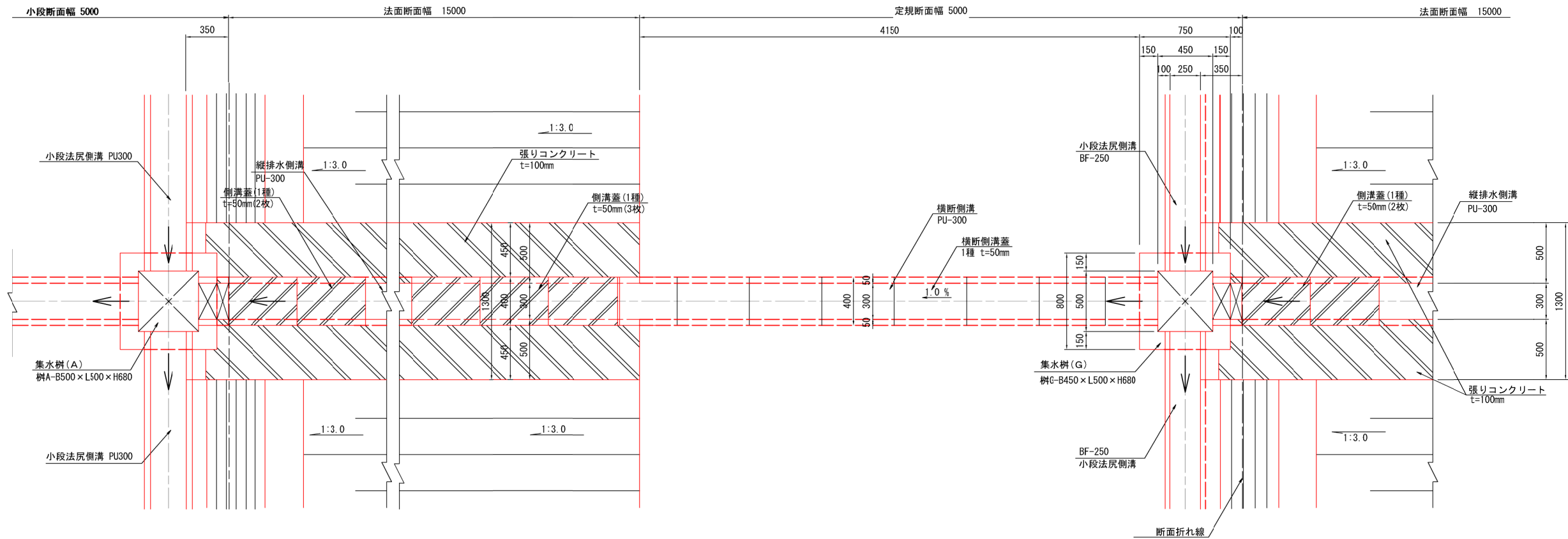
※1:小段排水工の排水勾配は0.2%とし、地形なりに確保すること。

# 法面排水工構造図 (9)

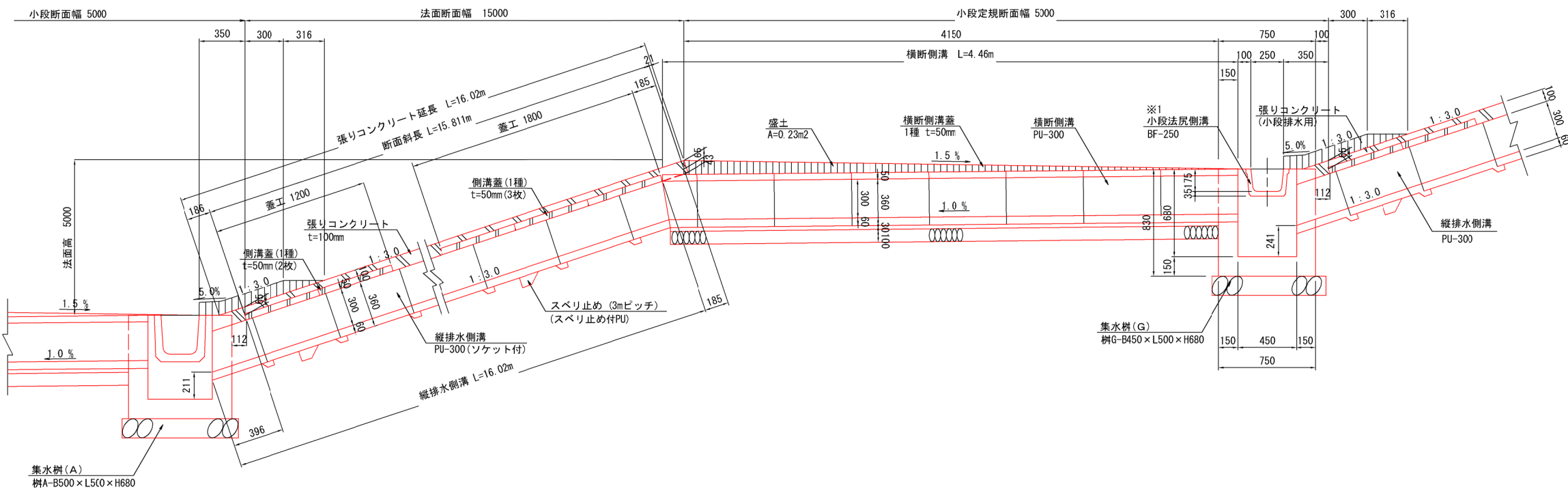
S=1/20

集水樹 G

## 平面図



## 縦断図

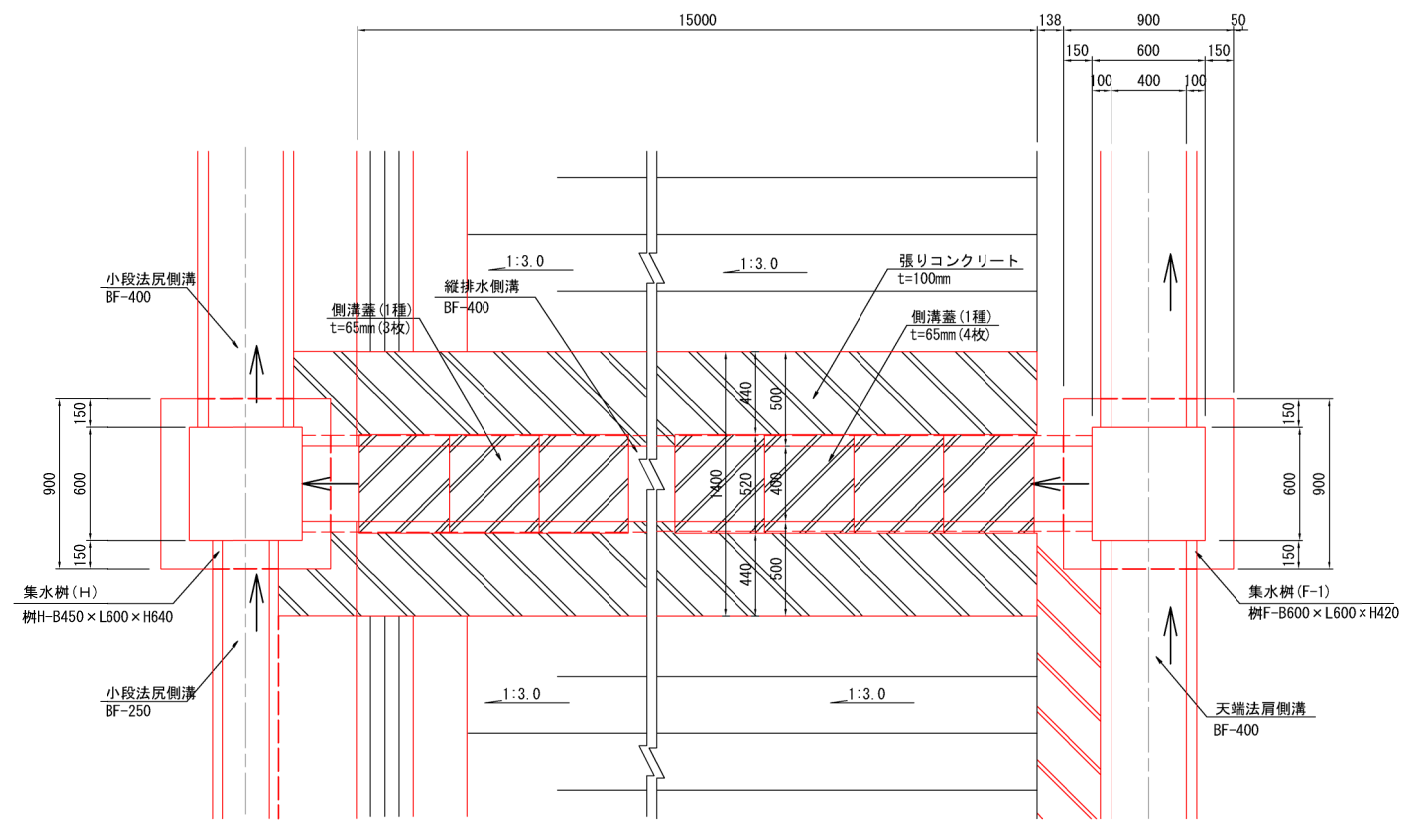


|                  |                            |      |      |
|------------------|----------------------------|------|------|
| 工事名              | クリーンセンター 汚泥 築堤工事           |      |      |
| 図面名              | 法面排水工構造図 (9)               |      |      |
| 縮尺               | S=1/20 (A1)<br>S=1/40 (A3) | 図面番号 | 4-11 |
| 公益財団法人 滋賀県環境事業公社 |                            |      |      |

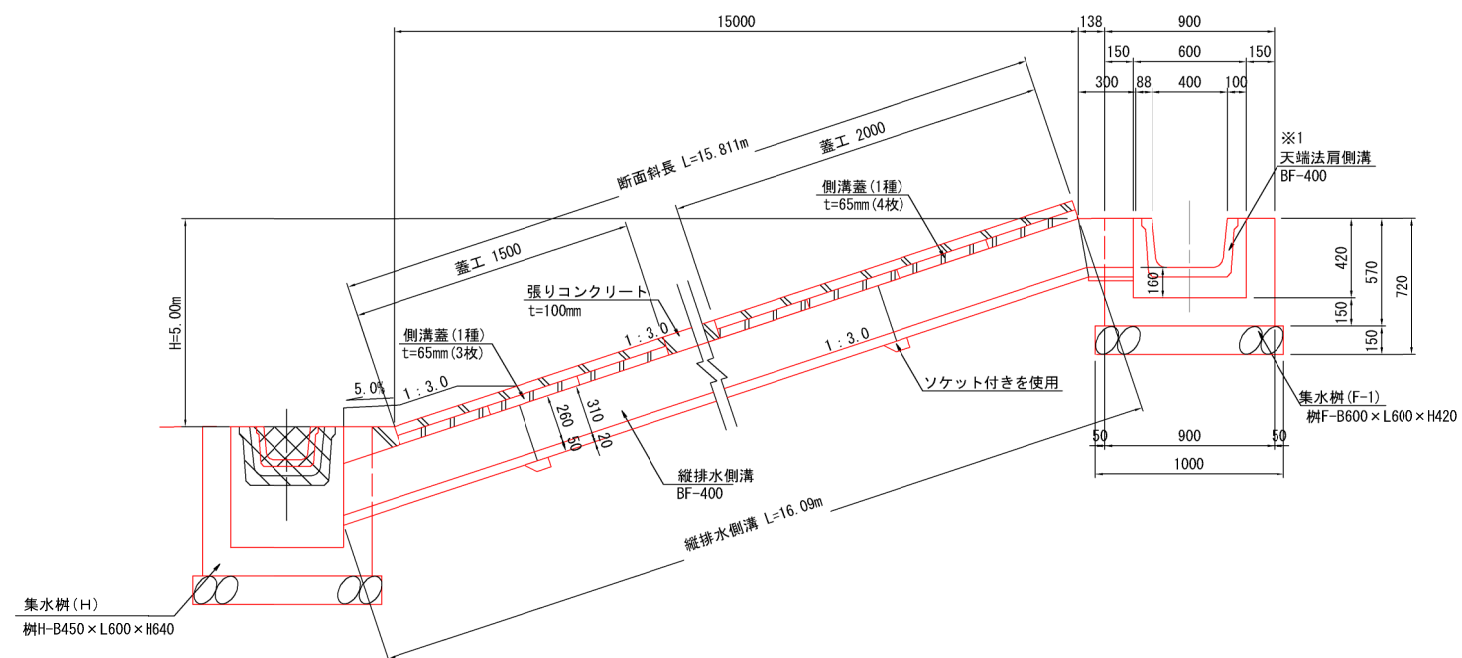
※1: 小段排水工の排水勾配は0.2%とし、地形なりに確保すること。

集水樹 H

平面図



縦断図



|                  |                            |      |      |
|------------------|----------------------------|------|------|
| 工事名              | クリーンセンター汚質 築堤工事            |      |      |
| 図面名              | 法面排水工構造図 (10)              |      |      |
| 縮尺               | S=1/20 (A1)<br>S=1/40 (A3) | 図面番号 | 4-12 |
| 公益財団法人 滋賀県環境事業公社 |                            |      |      |

※1:小段排水工の排水勾配は0.2%とし、地形なりに確保すること。

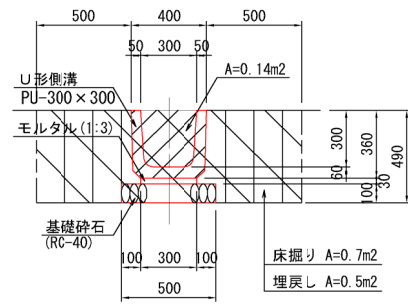
# 法面排水工構造図 (U形側溝)

S=1:20

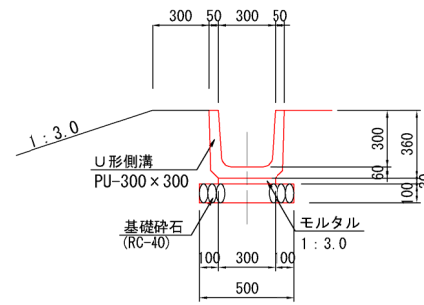
## U形側溝 (PU-300)

## U形側溝 (PU-450)

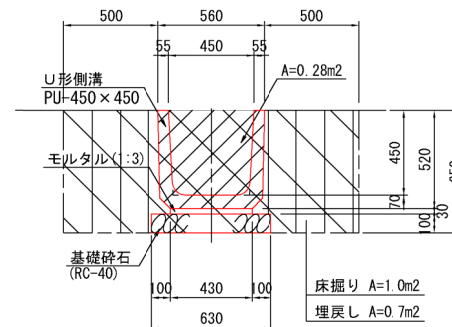
小段排水工



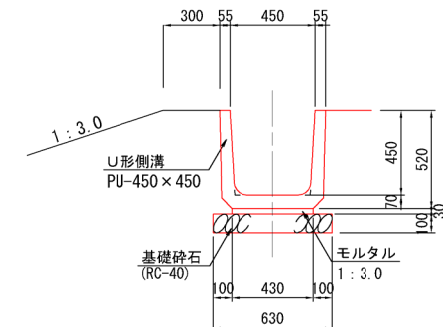
小段排水工設置図【法肩部】



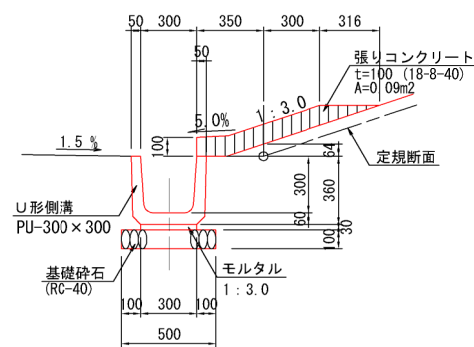
小段排水工



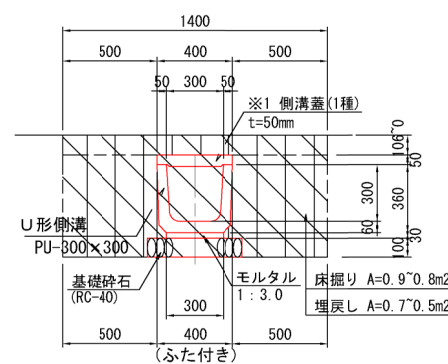
小段排水工設置図【法肩部】



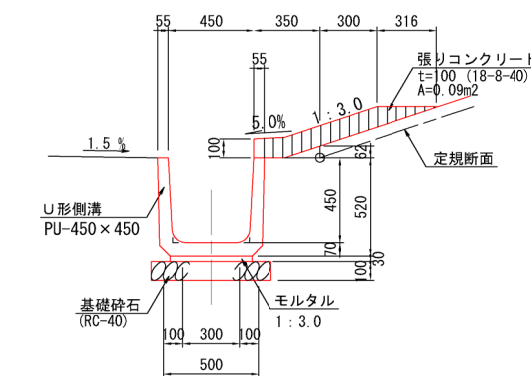
小段排水工設置図【法尻部】



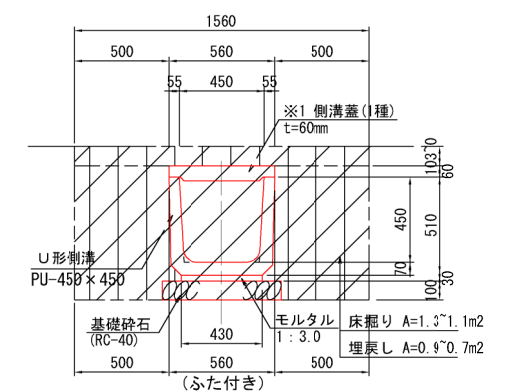
小段部横断側溝設置図【側溝蓋 1種】



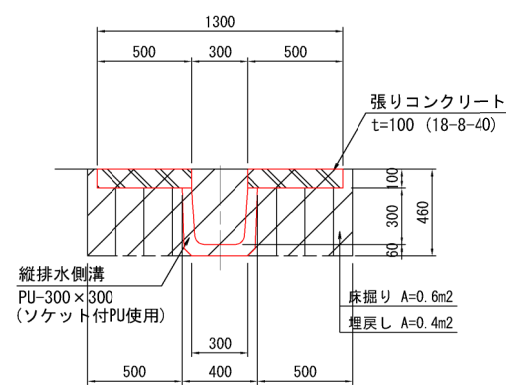
小段排水工設置図【法尻部】



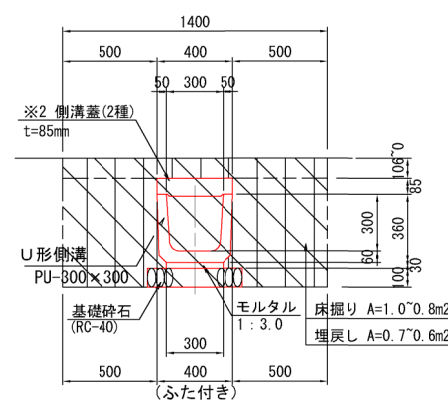
小段部横断側溝設置図【側溝蓋 1種】



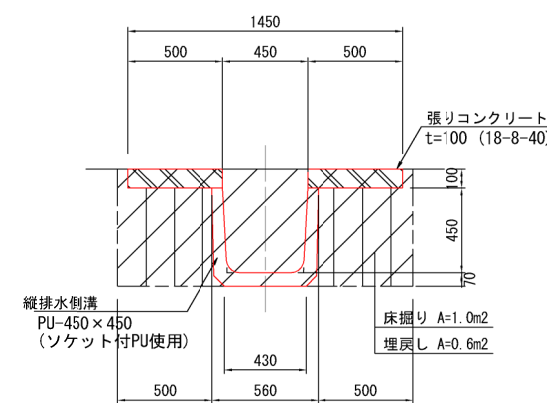
縦排水側溝設置図【法面部・蓋無し】



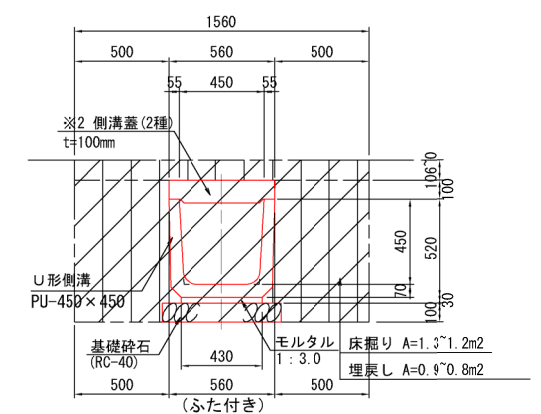
小段部横断側溝設置図【側溝蓋 2種】



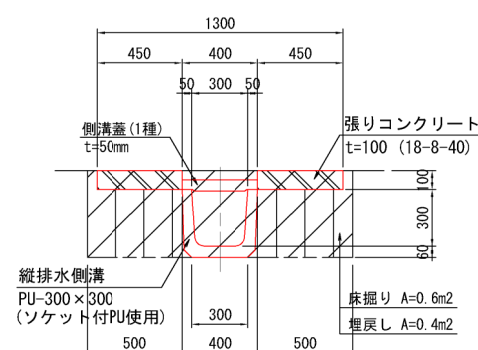
縦排水側溝設置図【法面部・蓋無し】



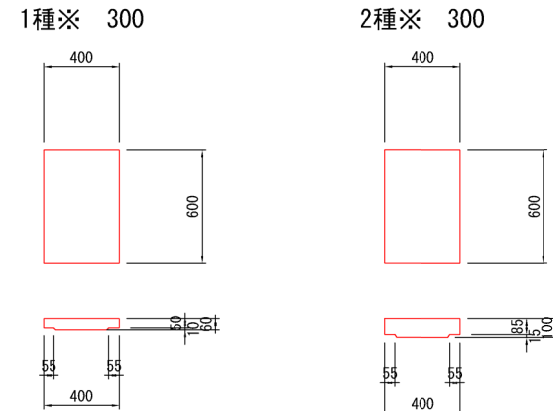
小段部横断側溝設置図【側溝蓋 2種】



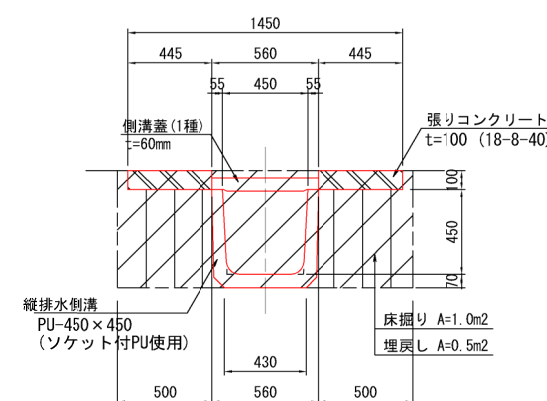
縦排水側溝設置図【法面部・蓋有り】



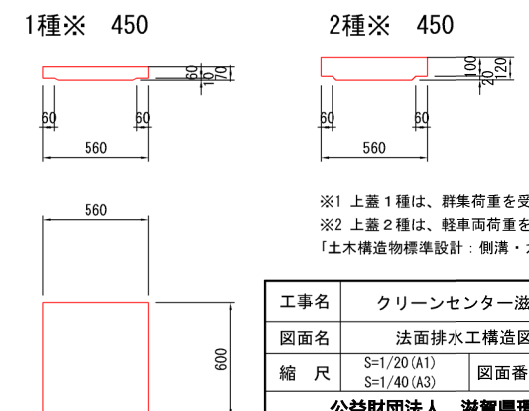
側溝蓋 (コンクリート2次製品)



縦排水側溝設置図【法面部・蓋有り】



側溝蓋 (コンクリート2次製品)



※1 上蓋 1種は、群集荷重を受ける場合。  
 ※2 上蓋 2種は、軽車両荷重を受ける場合。  
 「土木構造物標準設計：側溝・カルバート」より。

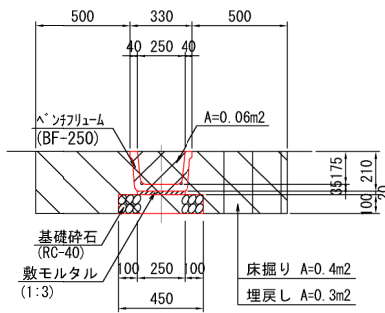
|                  |                            |      |      |
|------------------|----------------------------|------|------|
| 工事名              | クリーンセンター 汚水 築堤工事           |      |      |
| 図面名              | 法面排水工構造図 (U形側溝)            |      |      |
| 縮尺               | S=1/20 (A1)<br>S=1/40 (A3) | 図面番号 | 4-13 |
| 公益財団法人 滋賀県環境事業公社 |                            |      |      |

# 法面排水工構造図(ベンチフリューム)

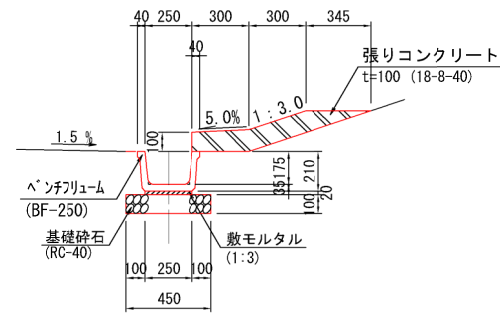
S=1:20

## ベンチフリューム(BF-250)

小段排水工

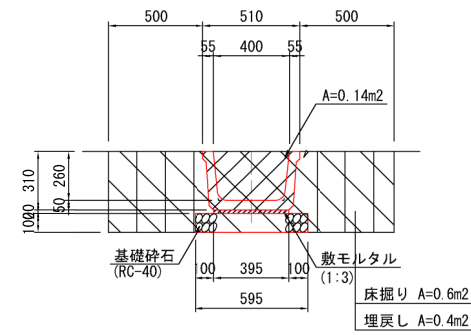


小段排水工設置図【法尻部】

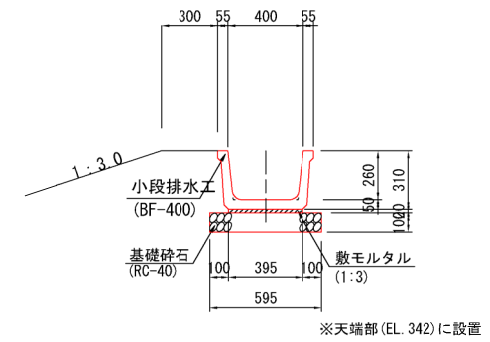


## ベンチフリューム(BF-400)

小段排水工



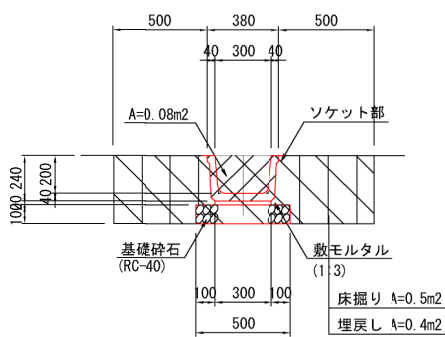
小段排水工設置図【法肩部】



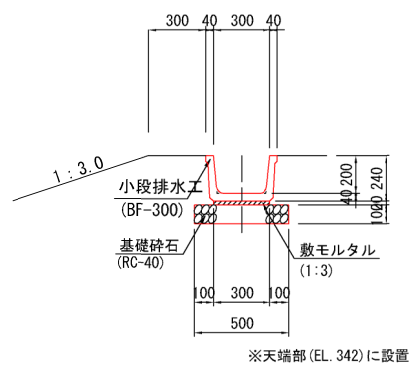
※天端部(EL. 342)に設置

## ベンチフリューム(BF-300)

小段排水工

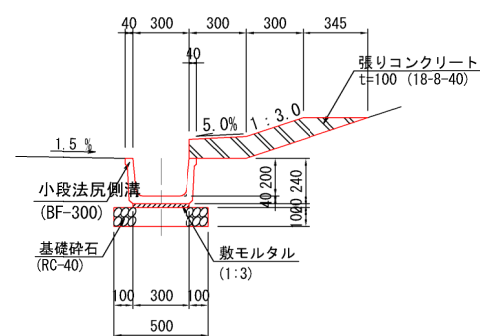


小段排水工設置図【法肩部】

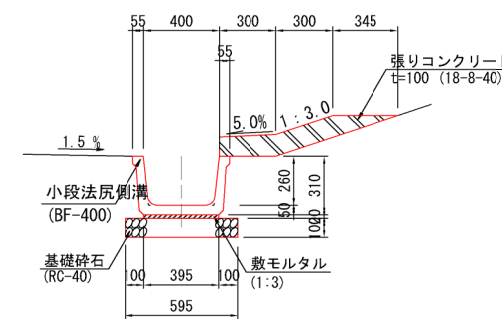


※天端部(EL. 342)に設置

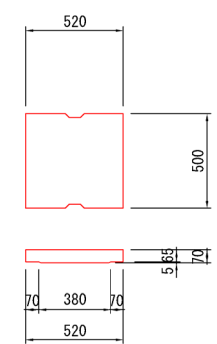
小段排水工設置図【法尻部】



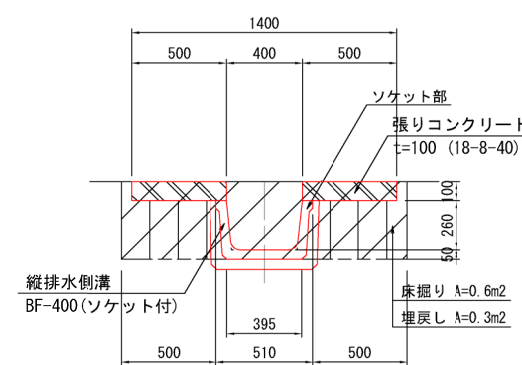
小段排水工設置図【法尻部】



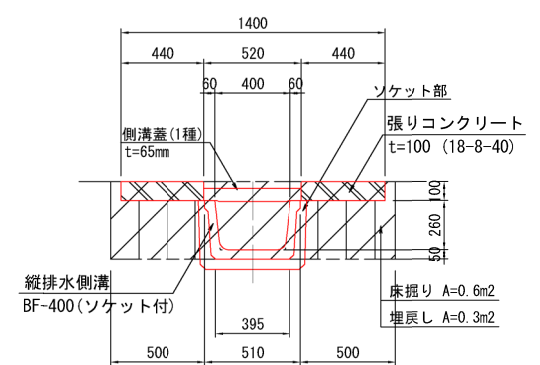
側溝蓋  
(コンクリート2次製品)  
【1種 BF-400】



縦排水側溝設置図【法面部・蓋無し】



縦排水側溝設置図【法面部・蓋有り】

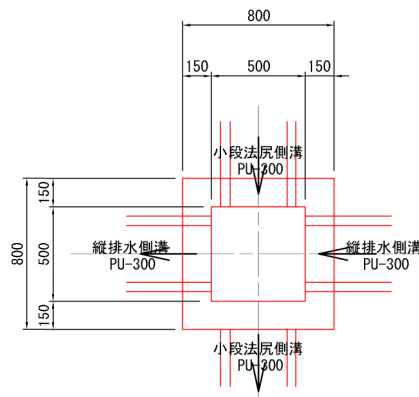


|                  |                            |      |      |
|------------------|----------------------------|------|------|
| 工事名              | クリーンセンター滋賀 築堤工事            |      |      |
| 図面名              | 法面排水工構造図(ベンチフリューム)         |      |      |
| 縮尺               | S=1/20 (A1)<br>S=1/40 (A3) | 図面番号 | 4-14 |
| 公益財団法人 滋賀県環境事業公社 |                            |      |      |

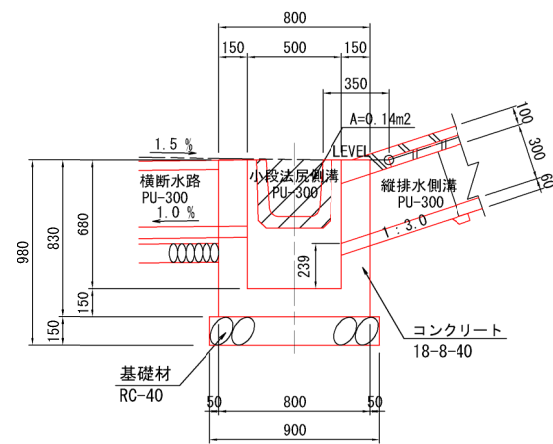


集水柵 A  
柵A-B500 × L500 × H680

平面図

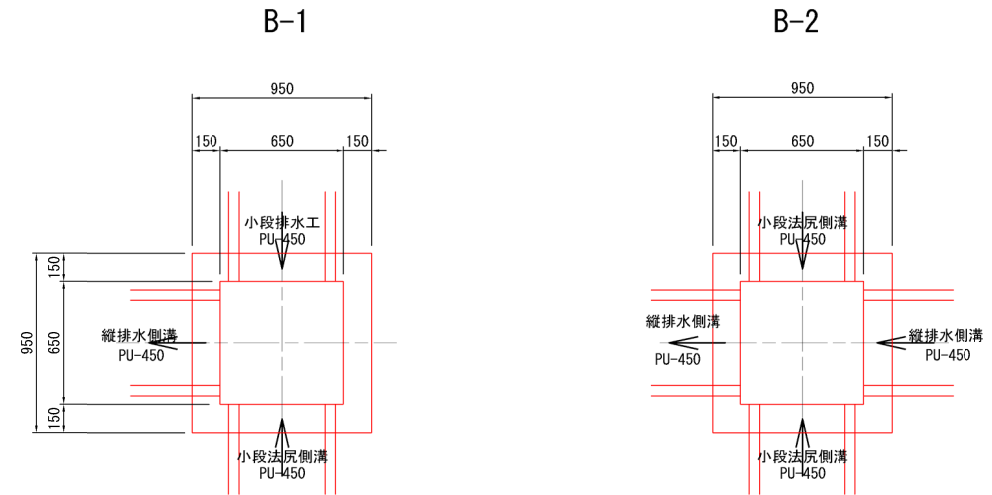


断面図

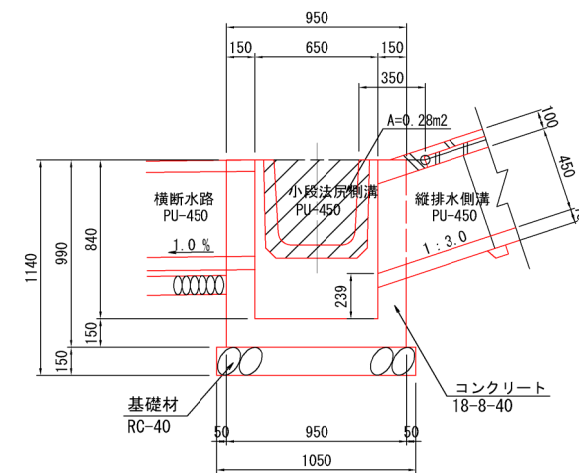


集水柵 B  
柵B-B650 × L650 × H840

平面図



断面図



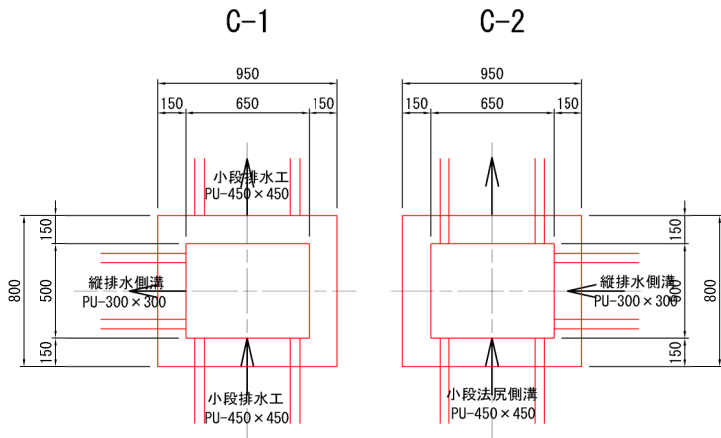
|                  |                            |      |      |
|------------------|----------------------------|------|------|
| 工事名              | クリーンセンター遊覧 築堤工事            |      |      |
| 図面名              | 法面排水集水柵工構造図 (1)            |      |      |
| 縮尺               | S=1/20 (A1)<br>S=1/40 (A3) | 図面番号 | 4-15 |
| 公益財団法人 滋賀県環境事業公社 |                            |      |      |

法面排水集水樹工構造図 (2) S=1/20

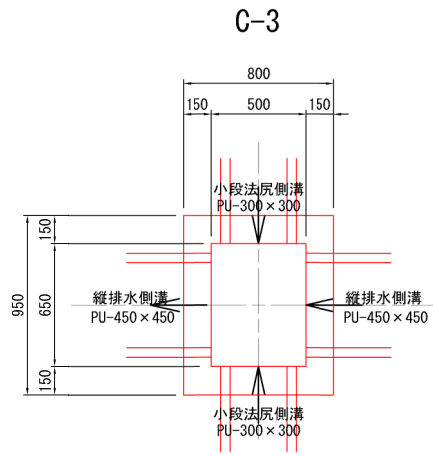
集水樹C

平面図

枘C1, C2-B650 × L500 × H840



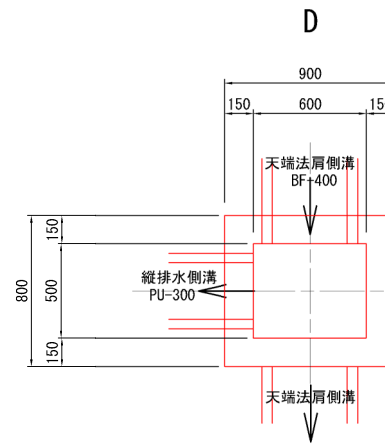
枘C3-B500 × L650 × H840



集水樹D

平面図

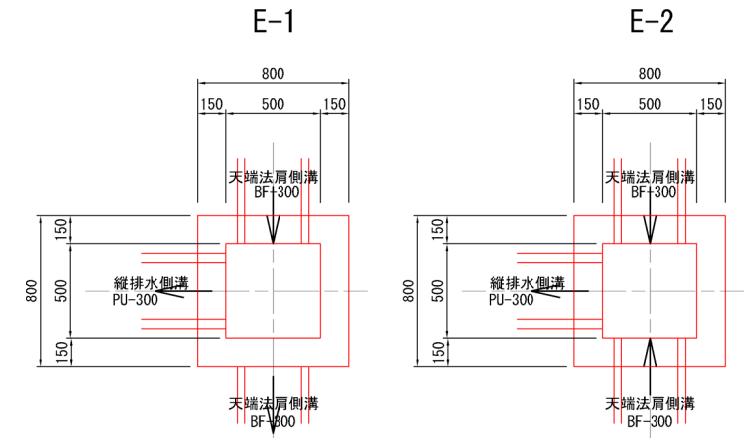
枘D-B600 × L500 × H500



集水樹E

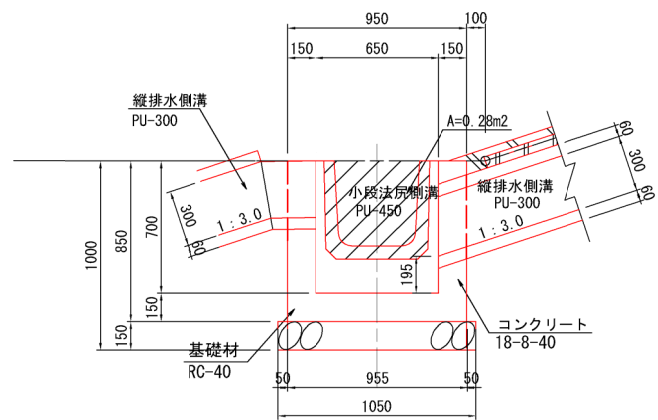
平面図

枘E-B500 × L500 × H500

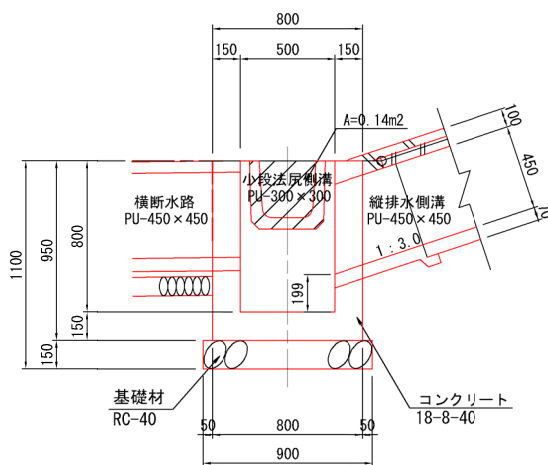


C-1, C-2

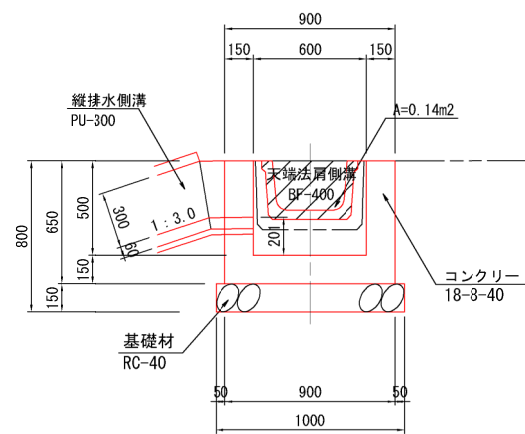
断面図



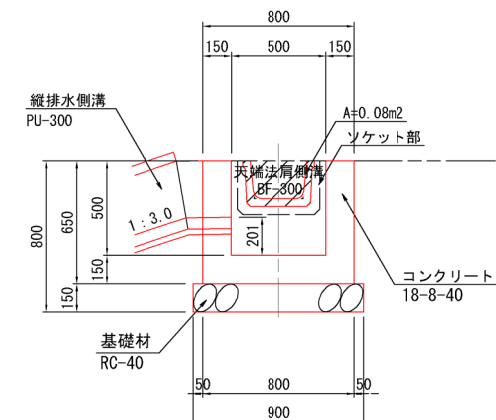
C-3



断面図



断面図



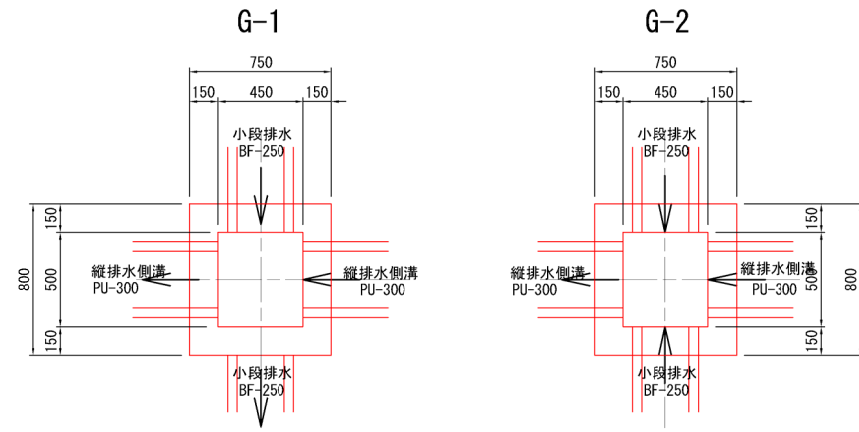
|                  |                 |      |      |
|------------------|-----------------|------|------|
| 工事名              | クリーンセンター滋賀 築堤工事 |      |      |
| 図面名              | 法面排水集水樹工構造図(2)  |      |      |
| 縮尺               | S=1/20 (A1)     | 図面番号 | 4-16 |
|                  | S=1/40 (A3)     |      |      |
| 公益財団法人 滋賀県環境事業公社 |                 |      |      |

法面排水集水柵工構造図 (3) S=1/20

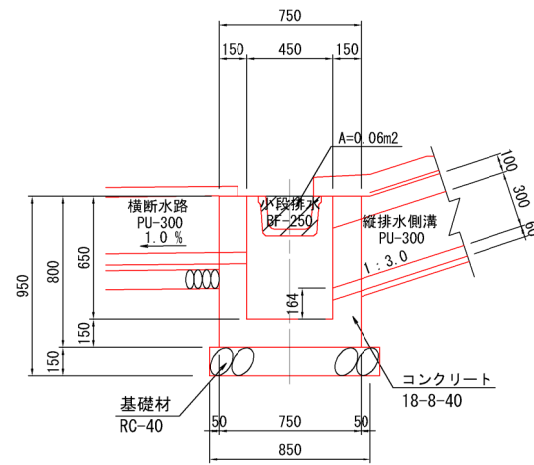
集水柵G

平面図

柵G-B450×L500×H650



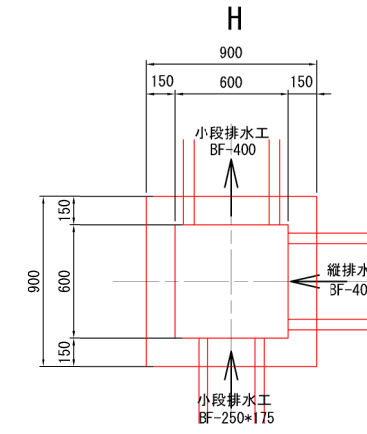
断面図



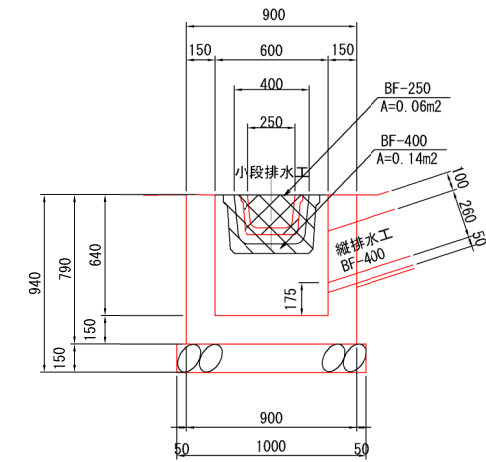
集水柵H

平面図

柵H-B600×L600×H640



断面図



|                  |                            |      |      |
|------------------|----------------------------|------|------|
| 工事名              | クリーンセンター滋賀 築堤工事            |      |      |
| 図面名              | 法面排水集水柵工構造図 (3)            |      |      |
| 縮尺               | S=1/20 (A1)<br>S=1/40 (A3) | 図面番号 | 4-17 |
| 公益財団法人 滋賀県環境事業公社 |                            |      |      |