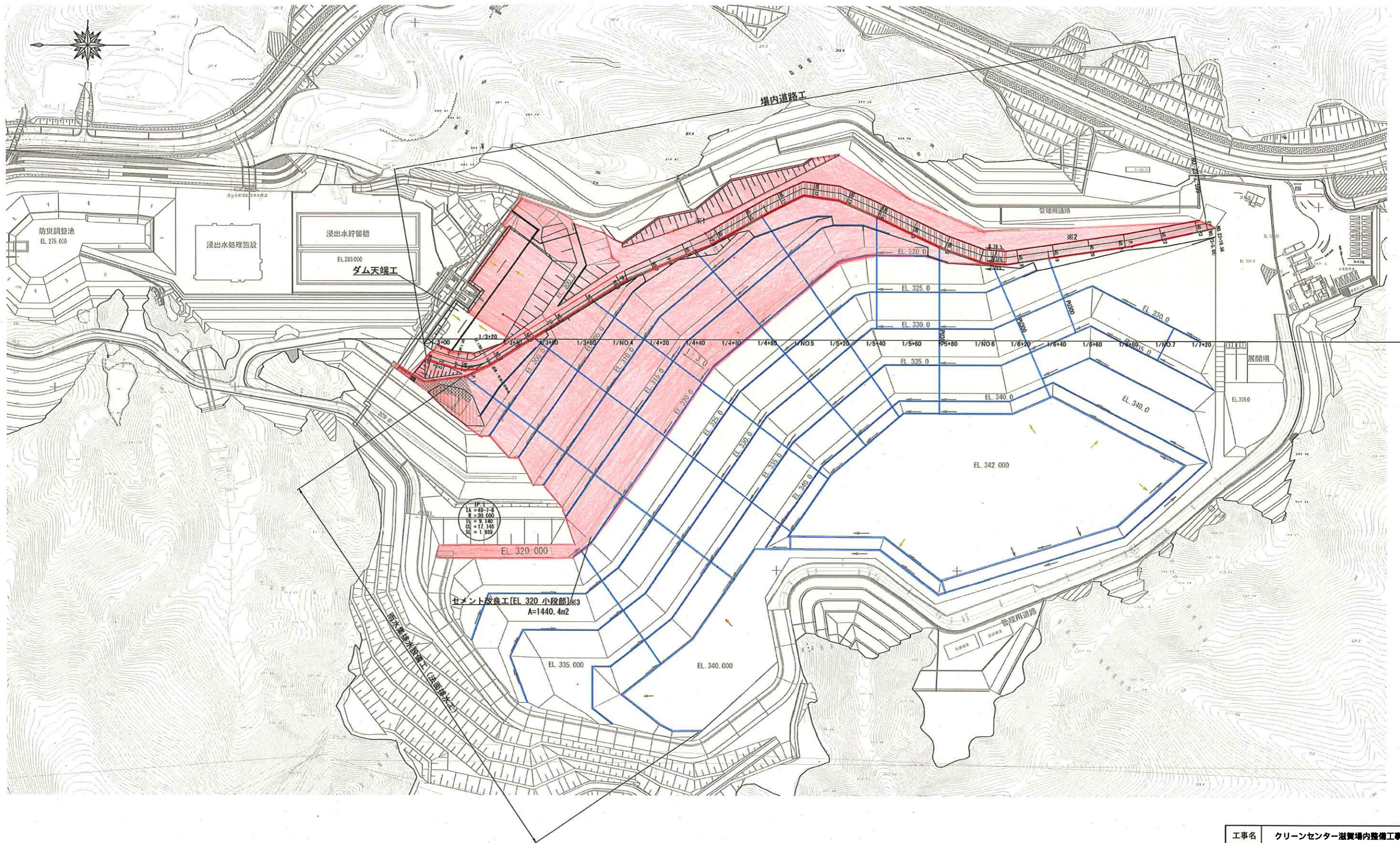


全体平面図

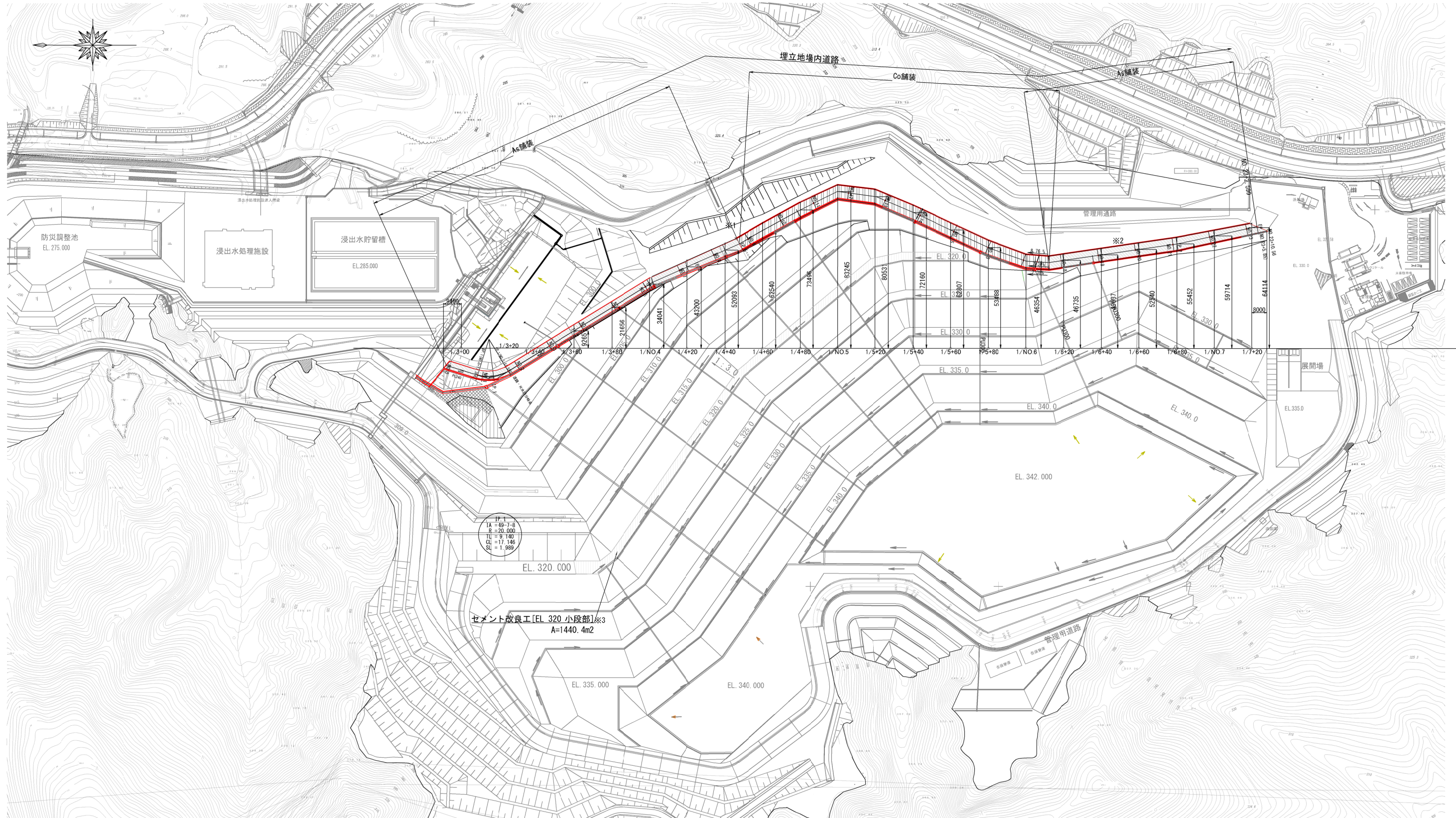
S = 1 : 1000 (A1)



工事名	クリーンセンター wastewater 場内整備工事		
図面名	全体平面図		
縮尺	S=1/1000 (A1)	図面番号	1-1
	S=1/2000 (A3)		
公益財団法人 滋賀県環境事業公社			

場内道路工平面図

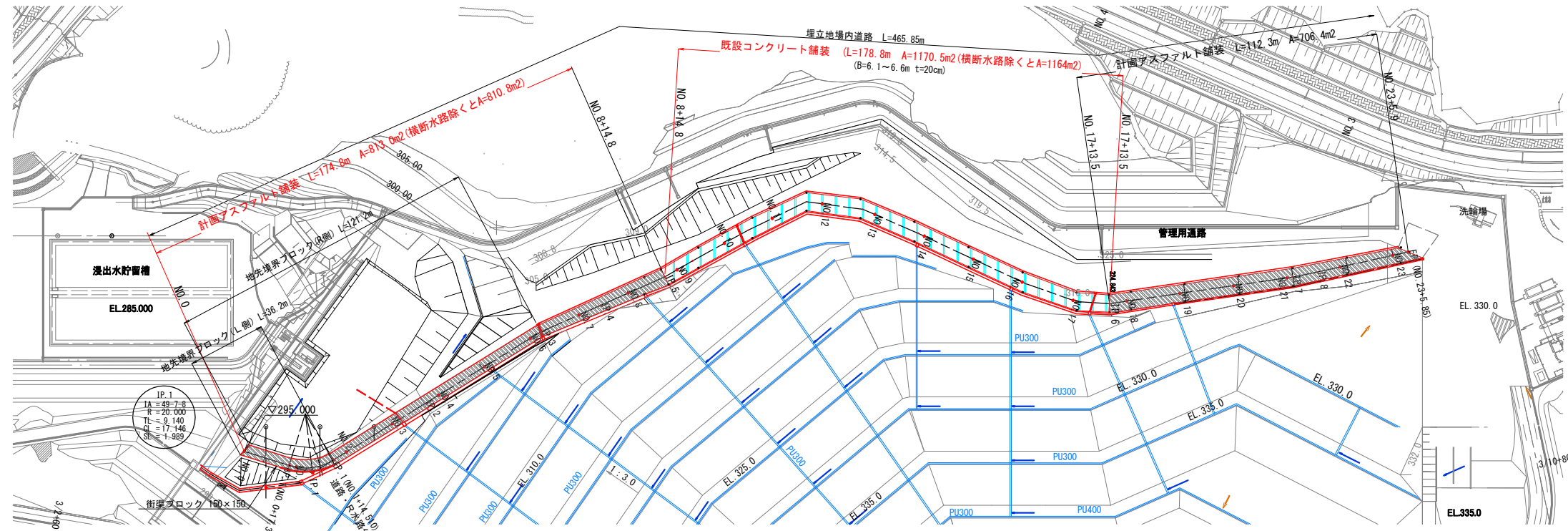
S = 1 : 1000 (A1)



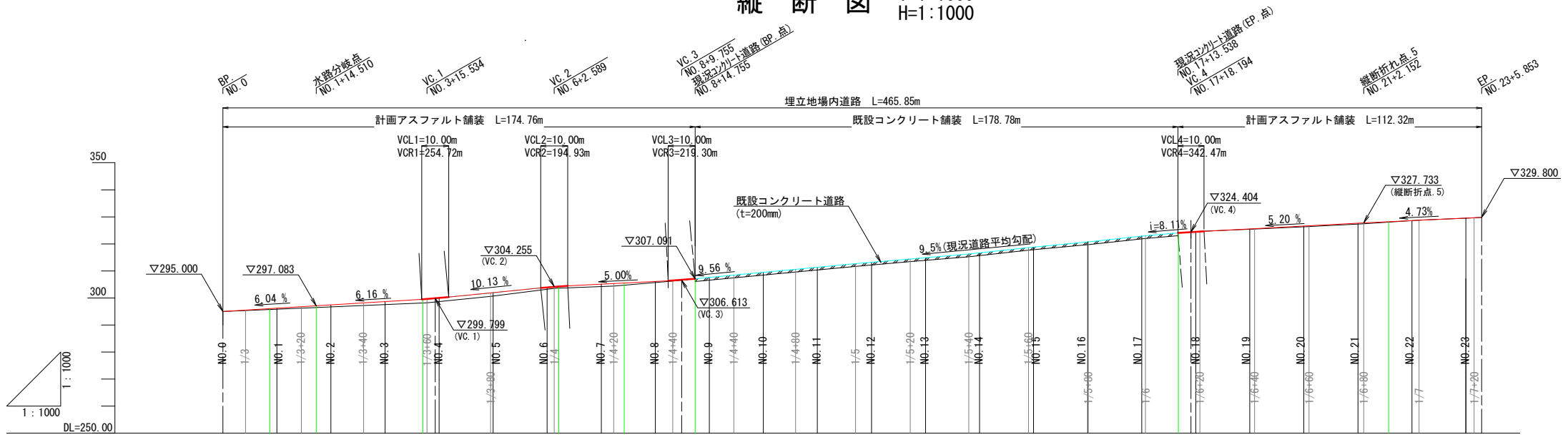
工事名	クリーンセンター滋賀場内整備工事		
図面名	場内道路工平面図		
縮尺	S=1/1000 (A1)	図面番号	2-1
	S=1/2000 (A3)		
公益財団法人 滋賀県環境事業公社			

場内道路工一般図

平面図 S=1:1000



縦断図 V=1:1000
H=1:1000



勾配	1=6.04% L=34.510m		1=6.16% L=44.082m		1=10.13% L=43.997m		1=5.00% L=47.166m		1=9.5% L=188.439m		1=5.20% L=63.958m		1=4.73% L=43.701m			
計画高	295.000	295.000	295.000	295.000	295.000	295.000	295.000	295.000	295.000	295.000	295.000	295.000	295.000	295.000		
現況地盤高	295.000	295.000	295.000	295.000	295.000	295.000	295.000	295.000	295.000	295.000	295.000	295.000	295.000	295.000		
追加距離	0.000	8.372	17.364	296.207	296.754	297.083	297.421	297.799	300.613	307.592	307.592	307.592	307.592	307.592		
区間距離	0.000	8.372	8.992	2.636	8.950	5.560	5.490	12.038	7.962	14.031	15.534	17.534	18.592	18.592		
計画道路測点	NO.0	NO.1	NO.2	NO.3	NO.4	NO.5	NO.6	NO.7	NO.8	NO.9	NO.10	NO.11	NO.12	NO.13		
全体中心線測点	1/3	1/3	1/3+20	1/3+40	1/3+60	1/3+80	1/4	1/4+20	1/4+40	1/4+60	1/4+80	1/5	1/5+20	1/5+40		
曲線	R=∞ IP.1 TL=9.140 L=17.364m R=20.000 SL=1.989		R=∞ IP.2 TL=9.140 L=39.521m R=∞		R=∞ IP.3 TL=9.140 L=50.264m R=∞		R=∞ IP.4 TL=9.140 L=24.177m R=∞		R=∞ IP.5 TL=9.140 L=26.286m R=∞		R=∞ IP.6 TL=9.140 L=178.783m R=∞		R=∞ IP.7 TL=9.140 L=68.441m R=∞		R=∞ IP.8 TL=9.140 L=34.495m R=∞	

道路縦断の表示線

- 現況道路地盤線
- アスファルト計画道路
- 現況コンクリート道路

注) 紫色は全体中心線測点、白色は道路測点、緑は平面曲線IP.点に対応している。

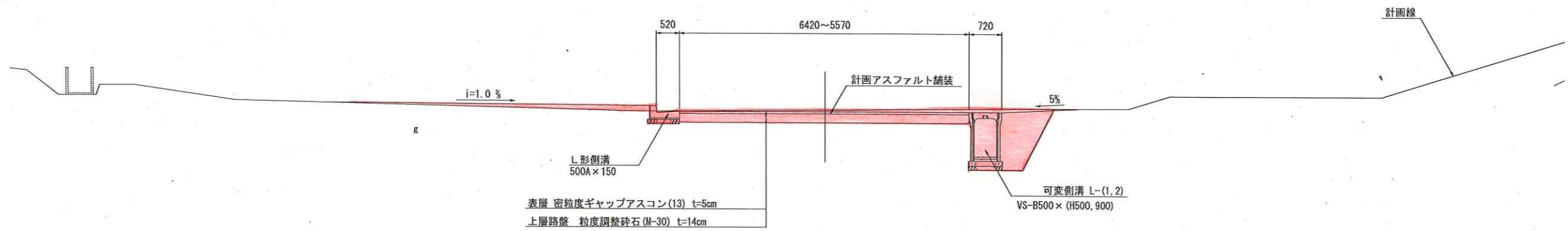
パーカルカーブ諸元

計算値名称	単位	VC. 1	VC. 2	VC. 3	VC. 4
VCL (V+加幅)	m	10.00	10.00	10.00	10.00
VCR (曲線半径)	m	238.66	194.93	219.30	342.47
M (交点-円弧)	m	0.052	0.064	0.057	0.037
i1% (道路勾配)	%	5.94	10.13	5.00	8.11
i2% (道路勾配)	%	10.13	5.00	9.56	5.19

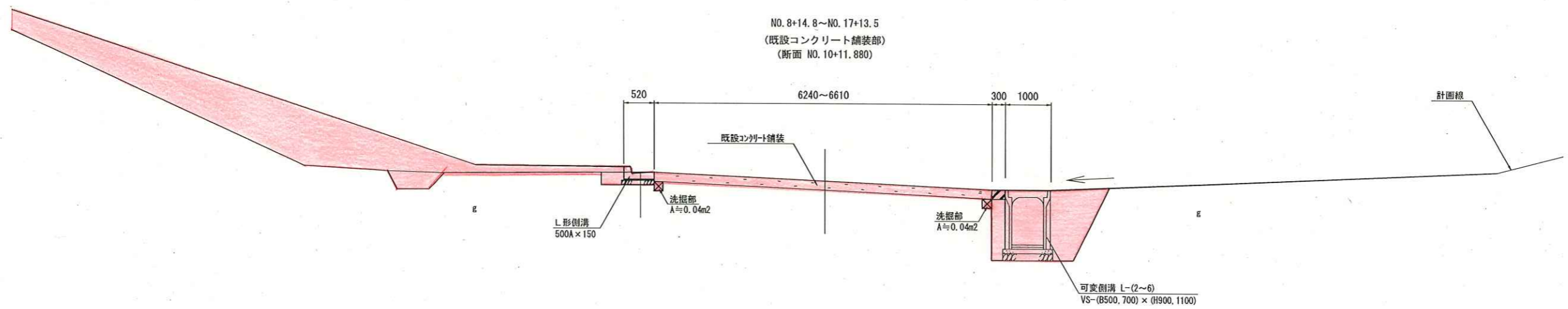
工事名	クリーンセンター wastewater 場内整備工事		
図面名	場内道路工一般図		
縮尺	図示	図面番号	2-2
公益財団法人 滋賀県環境事業公社			

場内道路工標準断面図 S=1:50

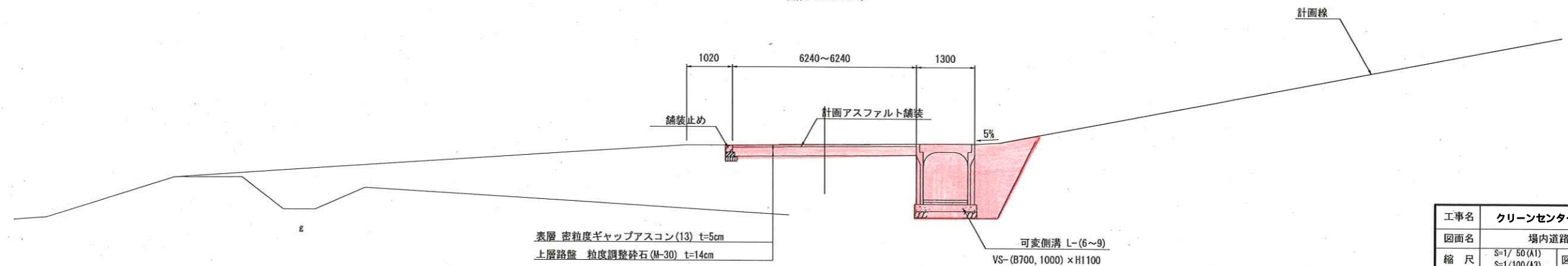
・ NO. 17+13.5~NO. 23+1.5
 ・ IP. 3~NO. 8+14.8
 (アスファルト舗装部)
 (断面 NO. 21+2.15)



NO. 8+14.8~NO. 17+13.5
 (既設コンクリート舗装部)
 (断面 NO. 10+11.880)



NO. 0~IP. 3
 (アスファルト舗装部)
 (断面 NO. 4+19.1)



注) 舗装厚については、設計CBR=3を想定して舗装厚を設定しているが、
 現地で設計CBRを確認のうえ、監督員と協議して舗装厚を調整すること。

工事名	クリーンセンター汚質場内整備工事		
図面名	場内道路工標準断面図		
縮尺	S=1/50 (A1)	図面番号	2-3
	S=1/100 (A3)		
公益財団法人 滋賀県環境事業公社			

場内道路工横断図 (1) S=1/200

公益財団法人 滋賀県環境事業公社

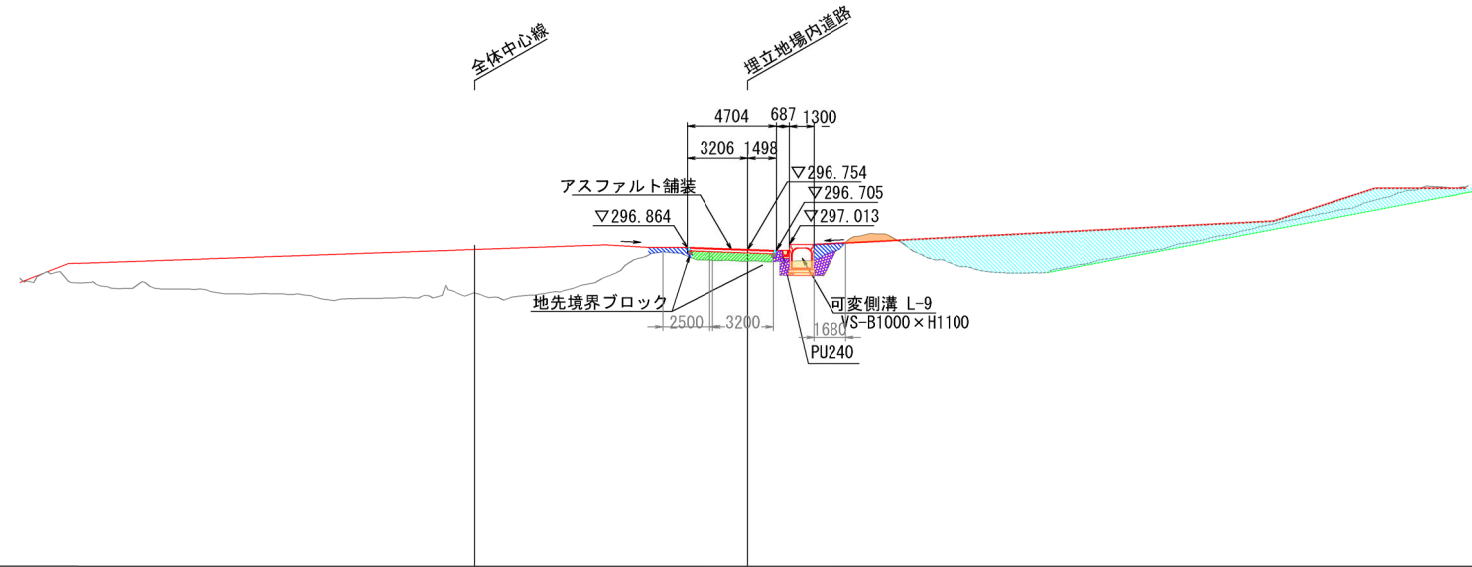
1/3+20 (NO. 1+5. 937)

名称	規格	単位	数量
工	施工幅員2.5m未満	m ²	0.8
	施工幅員2.5~4m	m ²	1.8
	施工幅員4m以上	m ²	
	路体盛土 施工幅員2.5m未満	m ²	1.5
	路体盛土 施工幅員2.5~4m	m ²	
作業土工	床掘 土砂	m ²	2.6
	埋戻し 最大埋戻し幅1m未満	m ²	1.4
	埋戻し 最大埋戻し幅1m以上4m未満	m ²	
	埋戻し 最大埋戻し幅4m以上	m ²	

※上層路盤下面から鉛直1.0m下方までを路床盛土とする

1/3+20 (NO. 1+5. 937)

GH=
FH=
PH=



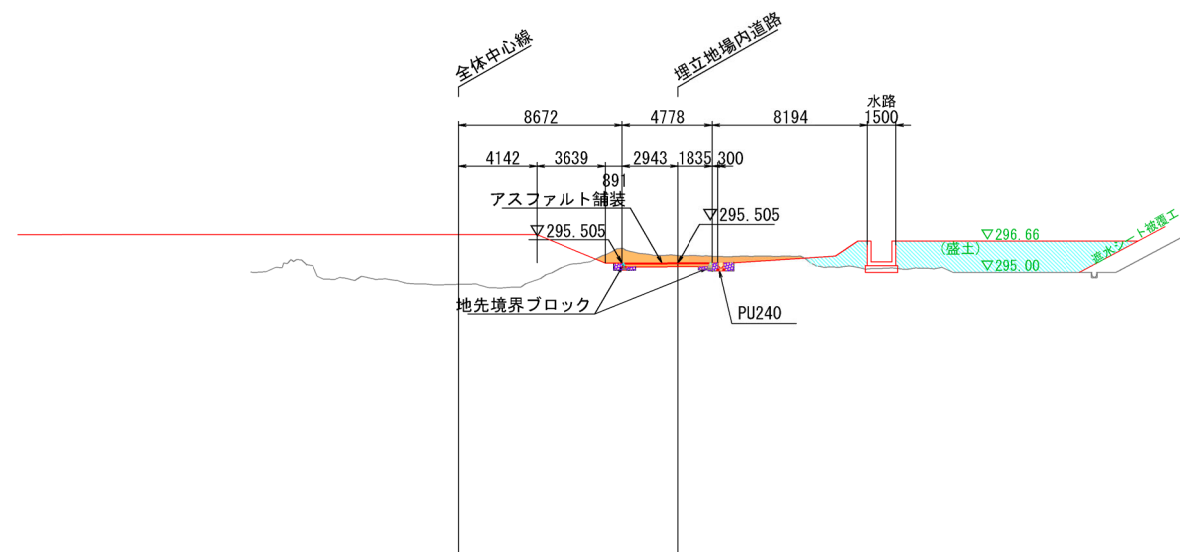
1/3 (NO. 0+8. 372)

名称	規格	単位	数量	
土工	掘削 土砂	m ²	4.9	
	盛土	路床盛土 施工幅員2.5m未満	m ²	
		路床盛土 施工幅員2.5~4m	m ²	
		路床盛土 施工幅員4m以上	m ²	
	作業土工	路体盛土 施工幅員2.5m未満	m ²	
路体盛土 施工幅員2.5~4m		m ²		
路体盛土 施工幅員4m以上		m ²	20.7	
床掘 土砂		m ²	0.9	
埋戻し	最大埋戻し幅1m未満	m ²	0.7	
	最大埋戻し幅1m以上4m未満	m ²		
	最大埋戻し幅4m以上	m ²		

※上層路盤下面から鉛直1.0m下方までを路床盛土とする

1/3 (NO. 0+8. 372)

GH=
FH=
PH=



※場内道路より右岸側の土工はダム天端工で計上する。
 ※埋立地の法尻と左岸側溝天端は5%程度の勾配で摺り付けること。
 ※1/3の左岸側盛土は遮水シート被覆工と分けて数量を計上している。
 ※1/3~3+40の現況線は3Dペーロケから拾っているため、現況と異なることがある。

工事名	クリーンセンター滋賀場内整備工事		
図面名	場内道路横断図 (1)		
縮尺	S=1/200 (A1) S=1/400 (A3)	図面番号	2-4
公益財団法人 滋賀県環境事業公社			

場内道路工横断図 (2) S=1/200

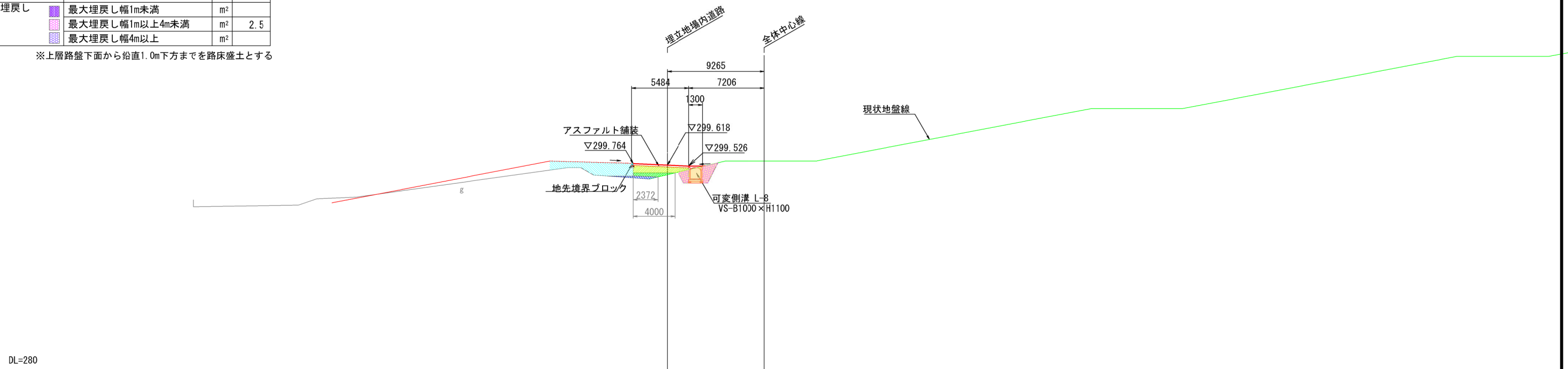
公益財団法人 滋賀県環境事業公社
1/3+60 (No. 3+15. 534)

名称	規格	単位	数量	
+ 掘削 工	土砂	m ²	0.01	
	路床盛土	施工幅員2.5m未満	m ²	
		施工幅員2.5~4m	m ²	1.1
		施工幅員4m以上	m ²	3.0
	路体盛土	施工幅員2.5m未満	m ²	0.6
		施工幅員2.5~4m	m ²	
施工幅員4m以上		m ²	7.7	
作業土工	床掘	土砂	m ²	4.4
	埋戻し	最大埋戻し幅1m未満	m ²	
		最大埋戻し幅1m以上4m未満	m ²	2.5
		最大埋戻し幅4m以上	m ²	

※上層路盤下面から鉛直1.0m下方までを路床盛土とする

1/3+60 (No. 3+15. 534)

GH=299.84
FH=299.541
PH=



DL=280

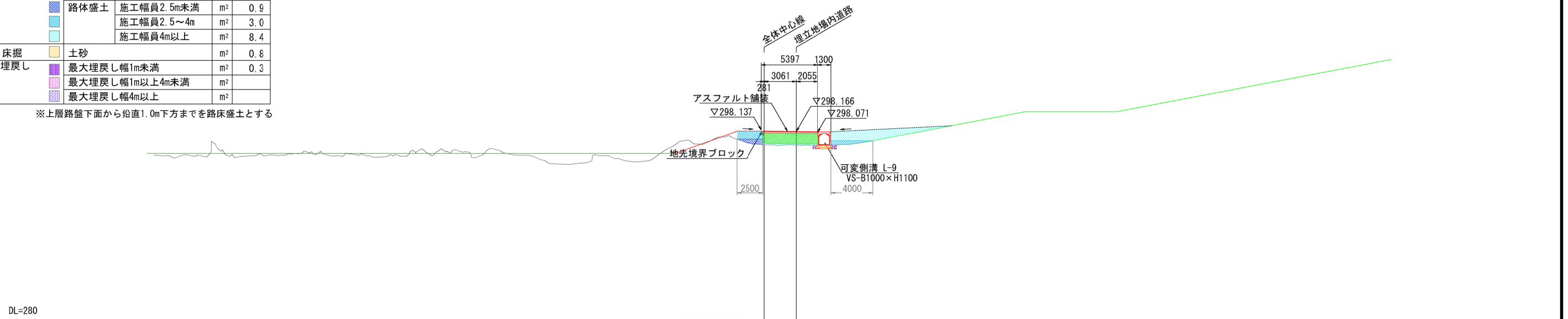
1/3+40 (NO. 2+12. 038)

名称	規格	単位	数量	
+ 掘削 盛土 工	土砂	m ²		
	路床盛土	施工幅員2.5m未満	m ²	
		施工幅員2.5~4m	m ²	5.2
		施工幅員4m以上	m ²	
	路体盛土	施工幅員2.5m未満	m ²	0.9
		施工幅員2.5~4m	m ²	3.0
施工幅員4m以上		m ²	8.4	
作業土工	床掘	土砂	m ²	0.8
	埋戻し	最大埋戻し幅1m未満	m ²	0.3
		最大埋戻し幅1m以上4m未満	m ²	
		最大埋戻し幅4m以上	m ²	

※上層路盤下面から鉛直1.0m下方までを路床盛土とする

1/3+40 (NO. 2+12. 038)

GH=296.70
FH=
PH=



DL=280

※場内道路より右岸側の土工はダム天端工で計上する。
 ※埋立地の法尻と左岸側溝天端は5%程度の勾配で摺り付けること。
 ※L形側溝天端から1%勾配で右岸法面に摺り付ける盛土とする。
 ※1/3~3+40の現況線は3Dペーロケから拾っているため、現況と異なることがある。

工事名	クリーンセンター滋賀場内整備工事		
図面名	場内道路横断図 (2)		
縮尺	S=1/200 (A1) S=1/400 (A3)	図面番号	2-5
公益財団法人 滋賀県環境事業公社			

場内道路工横断図 (3) S=1/200

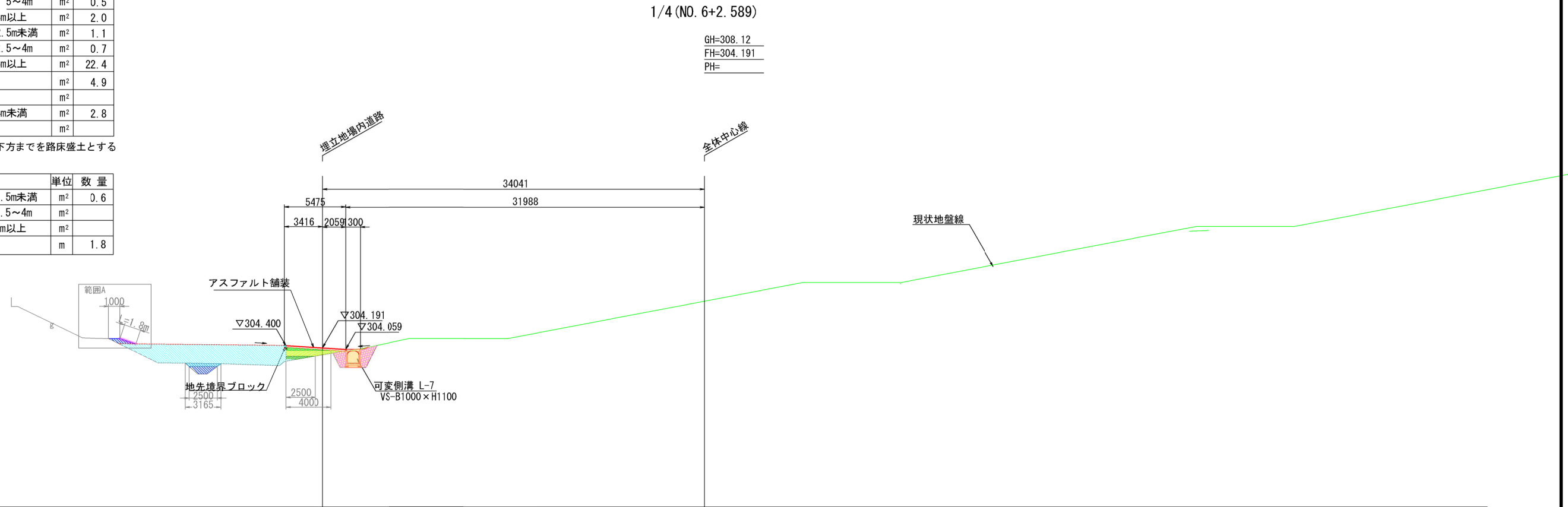
1/4 (NO. 6+2.589)

名	規格	単位	数量
土盛工	掘削 土砂	m ²	0.04
	盛土 路床盛土 施工幅員2.5m未満	m ²	0.4
	盛土 路床盛土 施工幅員2.5~4m	m ²	0.5
	盛土 路床盛土 施工幅員4m以上	m ²	2.0
	路体盛土 施工幅員2.5m未満	m ²	1.1
	路体盛土 施工幅員2.5~4m	m ²	0.7
路体盛土 施工幅員4m以上	m ²	22.4	
作業土工	床掘 土砂	m ²	4.9
	埋戻し 最大埋戻し幅1m未満	m ²	
	埋戻し 最大埋戻し幅1m以上4m未満	m ²	2.8
	埋戻し 最大埋戻し幅4m以上	m ²	

※上層路盤下面から鉛直1.0m下方までを路床盛土とする

範囲A

名称	規格	単位	数量
土盛工	路体盛土 施工幅員2.5m未満	m ²	0.6
	路体盛土 施工幅員2.5~4m	m ²	
	路体盛土 施工幅員4m以上	m ²	
法面整形工		m	1.8

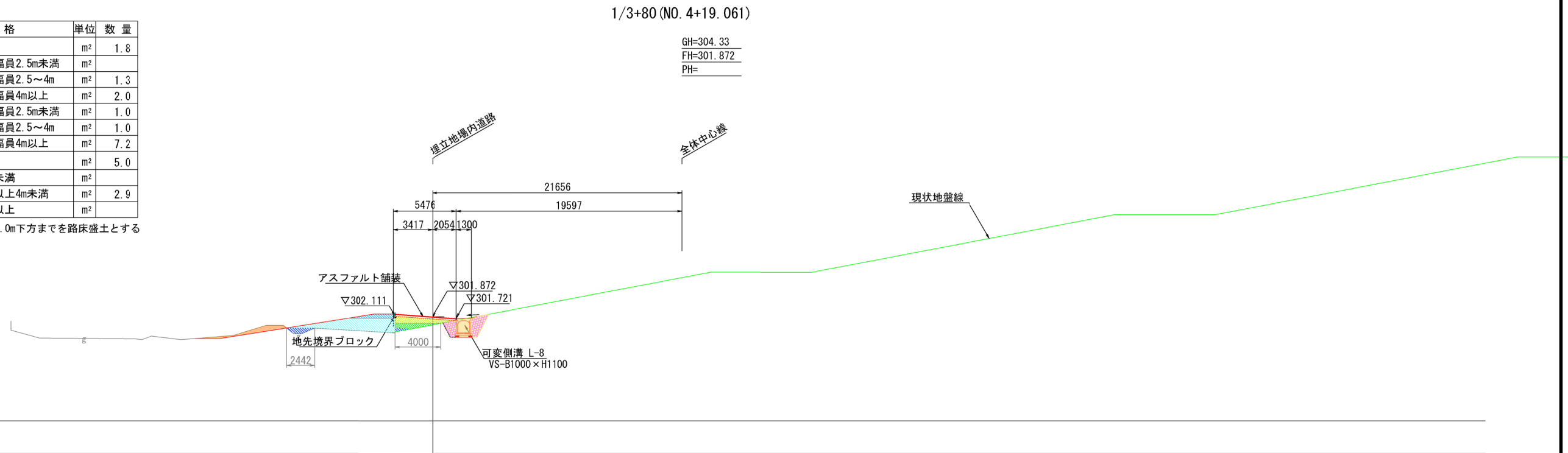


1/3+80 (NO. 4+19.061)

1/3+80 (NO. 4+19.061)

名称	規格	単位	数量
土盛工	掘削 土砂	m ²	1.8
	盛土 路床盛土 施工幅員2.5m未満	m ²	
	盛土 路床盛土 施工幅員2.5~4m	m ²	1.3
	盛土 路床盛土 施工幅員4m以上	m ²	2.0
	路体盛土 施工幅員2.5m未満	m ²	1.0
	路体盛土 施工幅員2.5~4m	m ²	1.0
路体盛土 施工幅員4m以上	m ²	7.2	
作業土工	床掘 土砂	m ²	5.0
	埋戻し 最大埋戻し幅1m未満	m ²	
	埋戻し 最大埋戻し幅1m以上4m未満	m ²	2.9
	埋戻し 最大埋戻し幅4m以上	m ²	

※上層路盤下面から鉛直1.0m下方までを路床盛土とする



※L形側溝天端から1%勾配で右岸法面に摺り付ける盛土とする。
 ※埋立地の法尻と左岸側溝天端は5%程度の勾配で摺り付けること。

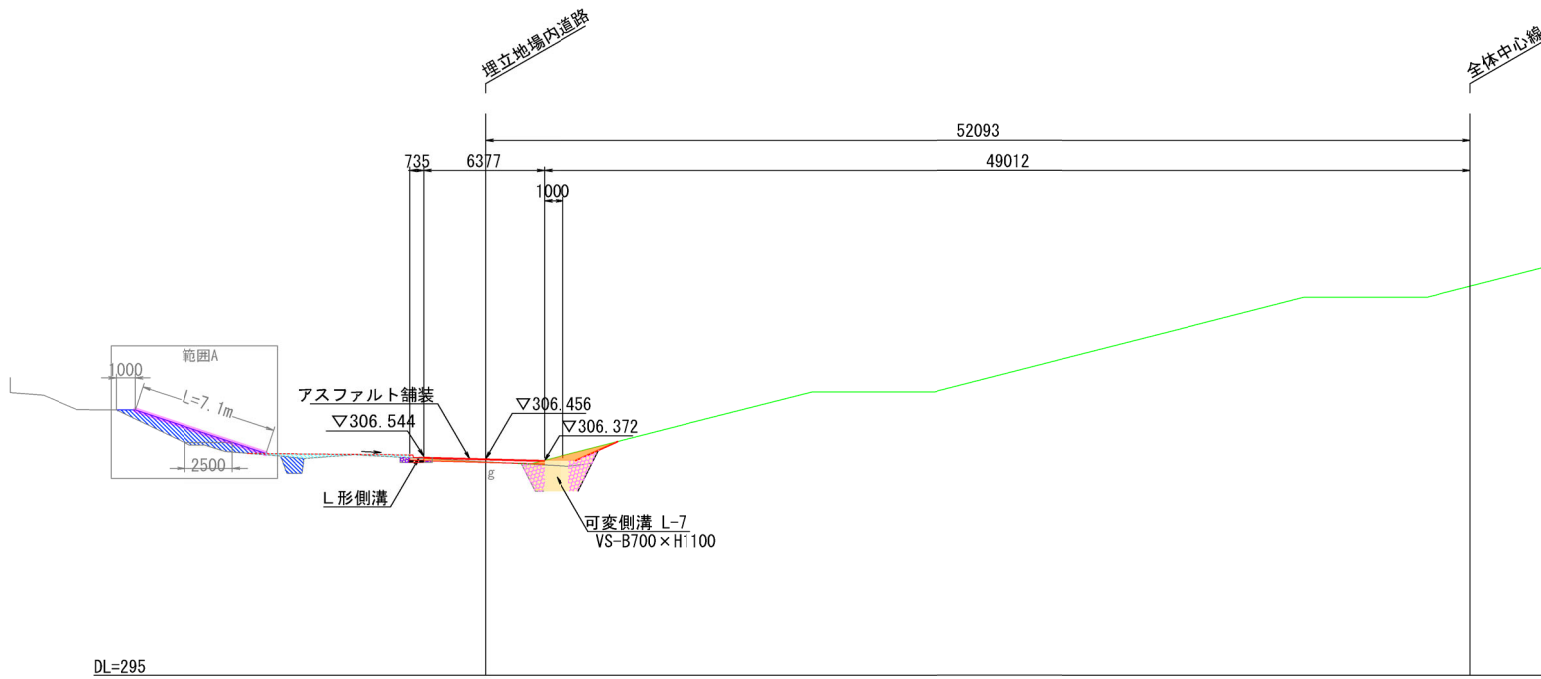
工事名	クリーンセンター・滋賀場内整備工事		
図面名	場内道路横断図 (3)		
縮尺	S=1/200 (A1) S=1/400 (A3)	図面番号	2-6
公益財団法人 滋賀県環境事業公社			

場内道路工横断図 (4) S=1/200

場内道路工横断図

1/4+40 (NO. 8+6. 486)

GH=315.05
FH=306.456
PH=



1/4+40 (NO. 8+6. 486)

名称	規格	単位	数量	
土工	掘削	土砂	m ² 1.2	
	盛土	路床盛土	施工幅員2.5m未満	m ² 0.02
			施工幅員2.5~4m	m ²
			施工幅員4m以上	m ²
	路体盛土		施工幅員2.5m未満	m ² 0.8
		施工幅員2.5~4m	m ²	
		施工幅員4m以上	m ²	
作業土工	床掘	土砂	m ² 5.4	
	埋戻し	最大埋戻し幅1m未満	m ² 0.2	
			最大埋戻し幅1m以上4m未満	m ² 2.9
			最大埋戻し幅4m以上	m ²

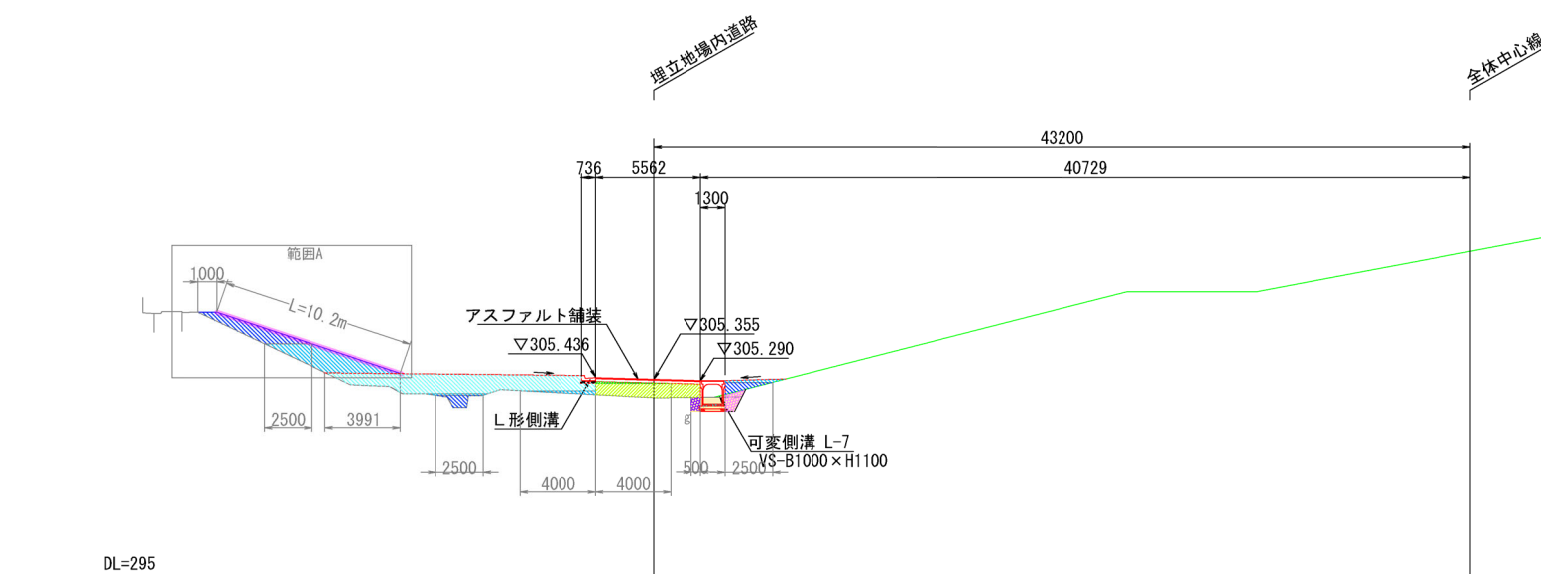
※上層路盤下面から鉛直1.0m下方までを路床盛土とする

範囲A

名称	規格	単位	数量	
土工	盛土	路体盛土	施工幅員2.5m未満	m ² 4.1
			施工幅員2.5~4m	m ²
			施工幅員4m以上	m ²
法面整形工		m	7.1	

1/4+20 (NO. 7+4. 598)

GH=311.70
FH=305.355
PH=



1/4+20 (NO. 7+4. 598)

名称	規格	単位	数量	
土工	掘削	土砂	m ²	
	盛土	路床盛土	施工幅員2.5m未満	m ²
			施工幅員2.5~4m	m ² 0.2
			施工幅員4m以上	m ² 3.9
	路体盛土		施工幅員2.5m未満	m ² 1.4
		施工幅員2.5~4m	m ² 1.0	
		施工幅員4m以上	m ² 11.7	
作業土工	床掘	土砂	m ² 2.2	
	埋戻し	最大埋戻し幅1m未満	m ² 0.4	
			最大埋戻し幅1m以上4m未満	m ² 0.7
			最大埋戻し幅4m以上	m ²

※上層路盤下面から鉛直1.0m下方までを路床盛土とする

範囲A

名称	規格	単位	数量	
土工	盛土	路体盛土	施工幅員2.5m未満	m ² 2.9
			施工幅員2.5~4m	m ² 5.0
			施工幅員4m以上	m ²
法面整形工		m	10.2	

※L形側溝天端から1%勾配で右岸法面に摺り付ける盛土とする。
※埋立地の法尻と左岸側溝天端は5%程度の勾配で摺り付けること。

工事名	クリーンセンター 滋賀場内整備工事		
図面名	場内道路横断図 (4)		
縮尺	S=1/200 (A1) S=1/400 (A3)	図面番号	2-7
公益財団法人 滋賀県環境事業公社			

場内道路工横断図 (5) S=1/200

滋賀県環境事業株式会社 場内道路工横断図

1/4+80 (NO. 10+11.880)

GH=322.19
FH=310.558
PH=

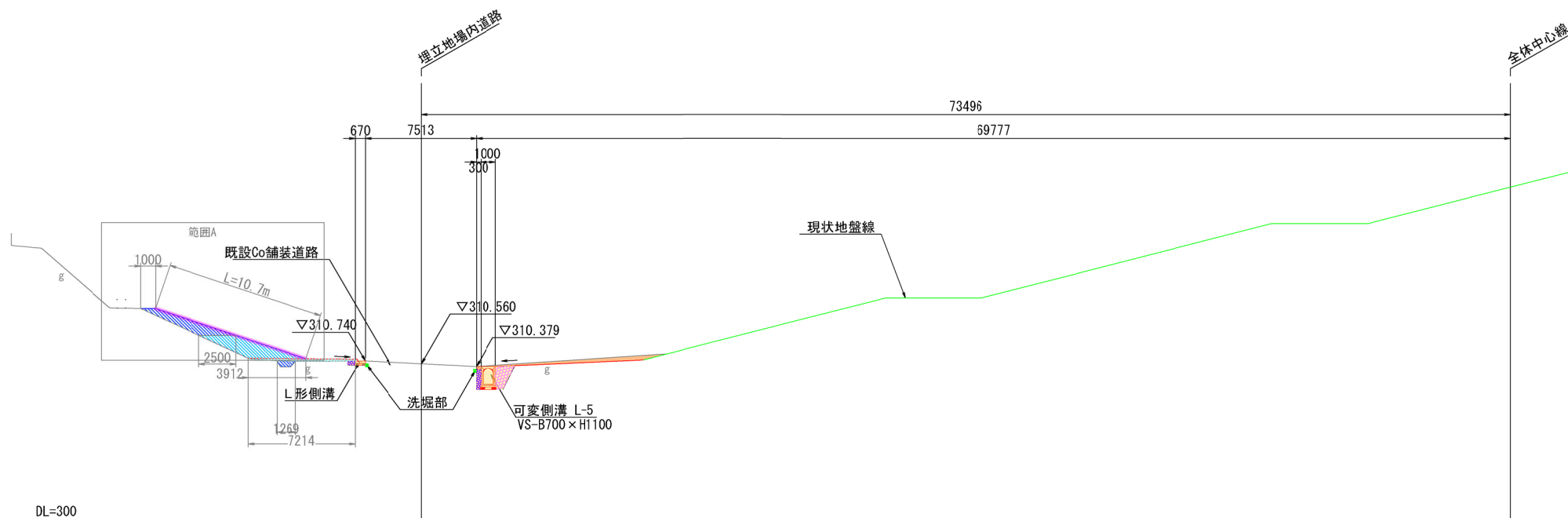
1/4+80 (NO. 10+11.880)

名称	規格	単位	数量
土工	掘削盛土	土砂	m ² 2.2
		路床盛土	施工幅員2.5m未満 m ²
			施工幅員2.5~4m m ²
	路体盛土		施工幅員4m以上 m ²
			施工幅員2.5m未満 m ² 0.4
			施工幅員2.5~4m m ²
作業土工	床掘埋戻し	土砂	m ² 1.0
		最大埋戻し幅1m未満	m ² 3.8
		最大埋戻し幅1m以上4m未満	m ² 0.5
		最大埋戻し幅4m以上	m ² 1.4

※洗掘部の埋戻しは別途標準断面図より計上する。

範囲A

名称	規格	単位	数量
土工	盛土	路体盛土	施工幅員2.5m未満 m ² 3.2
			施工幅員2.5~4m m ² 4.9
			施工幅員4m以上 m ²
法面整形工		m	10.7



1/4+60 (NO. 9+9.075)

GH=319.71
FH=308.461
PH=

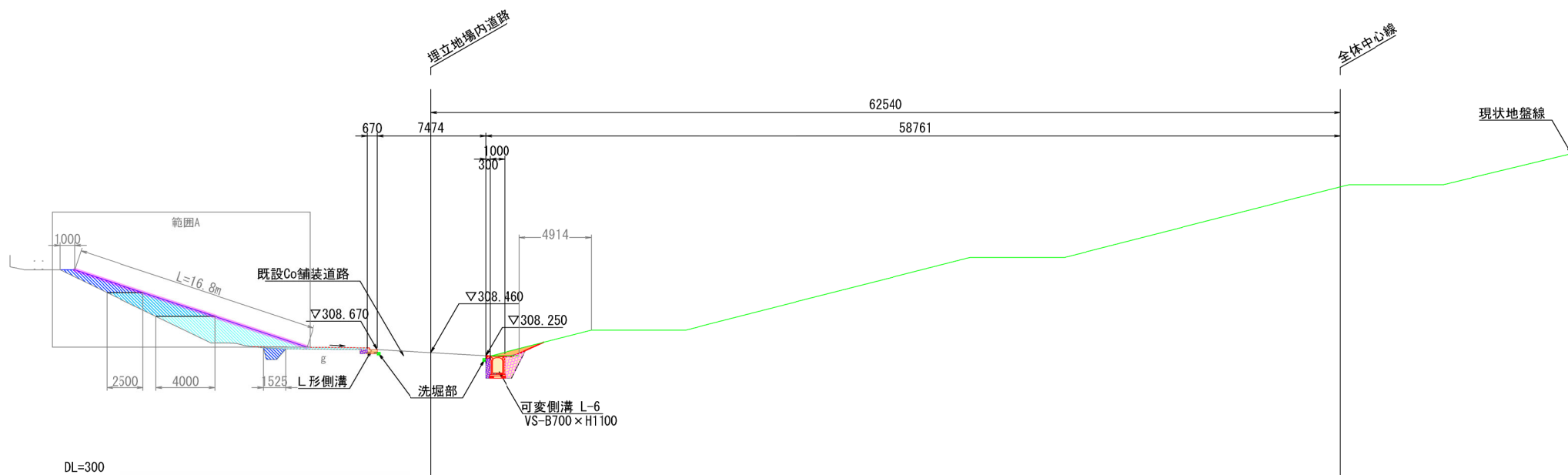
1/4+60 (NO. 9+9.075)

名称	規格	単位	数量
土工	掘削盛土	土砂	m ² 0.8
		路床盛土	施工幅員2.5m未満 m ²
			施工幅員2.5~4m m ²
	路体盛土		施工幅員4m以上 m ²
			施工幅員2.5m未満 m ² 0.9
			施工幅員2.5~4m m ²
作業土工	床掘埋戻し	土砂	m ² 0.9
		最大埋戻し幅1m未満	m ² 0.9
		最大埋戻し幅1m以上4m未満	m ² 3.8
		最大埋戻し幅4m以上	m ² 0.5

※洗掘部の埋戻しは別途標準断面図より計上する。

範囲A

名称	規格	単位	数量
土工	盛土	路体盛土	施工幅員2.5m未満 m ² 2.7
			施工幅員2.5~4m m ² 5.3
			施工幅員4m以上 m ² 10.0
法面整形工		m	16.8



※L形側溝天端から1%勾配で右岸法面に摺り付ける盛土とする。
※埋立地の法尻と左岸側溝天端は5%程度の勾配で摺り付けること。

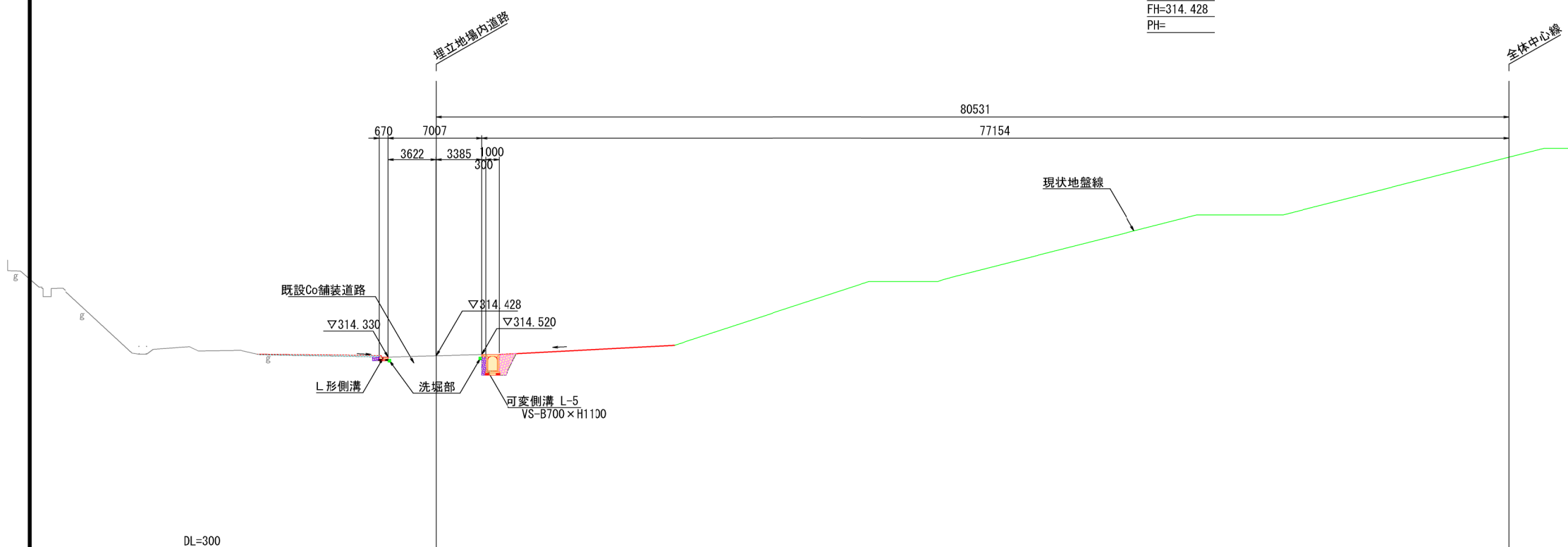
工事名	クリーンセンター 滋賀場内整備工事		
図面名	場内道路横断図 (5)		
縮尺	S=1/200 (A1) S=1/400 (A3)	図面番号	2-8
公益財団法人 滋賀県環境事業株式会社			

場内道路工横断図 (6) S=1/200

竣工断面図(No.12+14.319)

1/5+20 (NO. 12+14. 319)

GH=328.89
FH=314.428
PH=



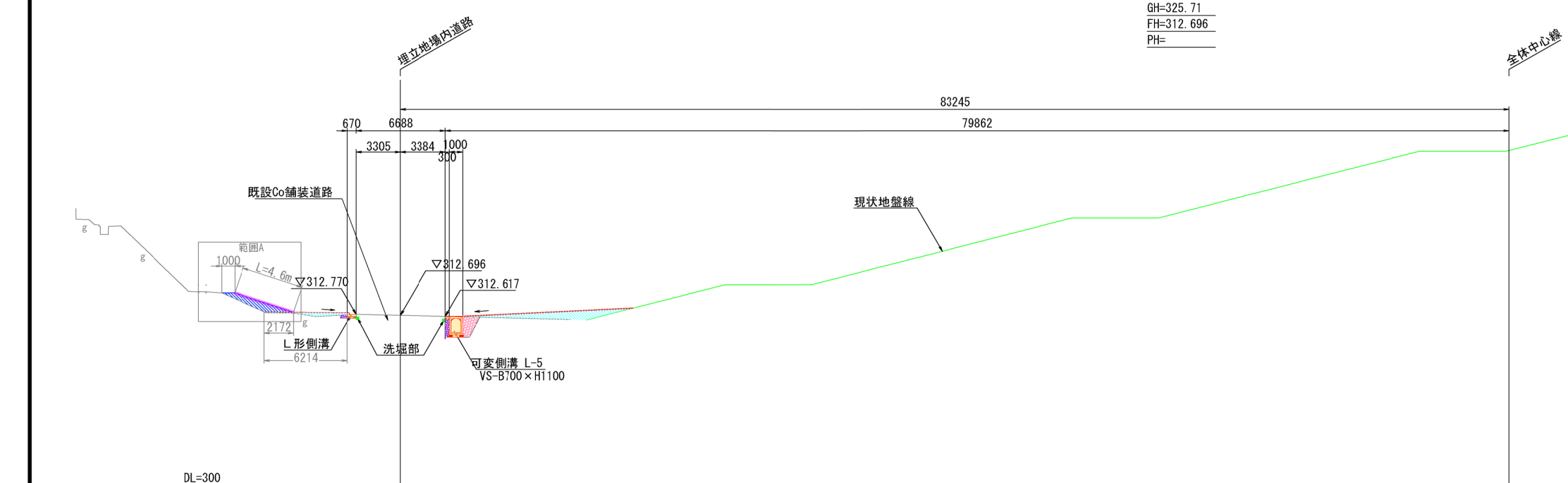
1/5+20 (NO. 12+14. 319)

名称	規格	単位	数量	
土工	掘削 土砂	m ²		
	盛土	路床盛土 施工幅員2.5m未満	m ²	
		施工幅員2.5~4m	m ²	
		施工幅員4m以上	m ²	
	路体盛土	施工幅員2.5m未満	m ²	
		施工幅員2.5~4m	m ²	
施工幅員4m以上		m ²		
作業土工	床掘 土砂	m ²	3.8	
	埋戻し	最大埋戻し幅1m未満	m ²	0.5
		最大埋戻し幅1m以上4m未満	m ²	1.4
		最大埋戻し幅4m以上	m ²	

※洗堀部の埋戻しは別途標準断面図により計上する。

1/5 (NO. 11+14. 110)

GH=325.71
FH=312.696
PH=



1/5 (NO. 11+14. 110)

名称	規格	単位	数量	
土工	掘削 土砂	m ²		
	盛土	路床盛土 施工幅員2.5m未満	m ²	
		施工幅員2.5~4m	m ²	
		施工幅員4m以上	m ²	
	路体盛土	施工幅員2.5m未満	m ²	
		施工幅員2.5~4m	m ²	
施工幅員4m以上		m ²		
作業土工	床掘 土砂	m ²	3.6	
	埋戻し	最大埋戻し幅1m未満	m ²	0.5
		最大埋戻し幅1m以上4m未満	m ²	1.3
		最大埋戻し幅4m以上	m ²	

※洗堀部の埋戻しは別途標準断面図により計上する。

範囲A

名称	規格	単位	数量	
土工	盛土	路体盛土 施工幅員2.5m未満	m ²	2.3
		施工幅員2.5~4m	m ²	
		施工幅員4m以上	m ²	
法面整形工		m	4.6	

※L形側溝天端から1%勾配で右岸法面に摺り付ける盛土とする。
※埋立地の法尻と左岸側溝天端は5%程度の勾配で摺り付けること。

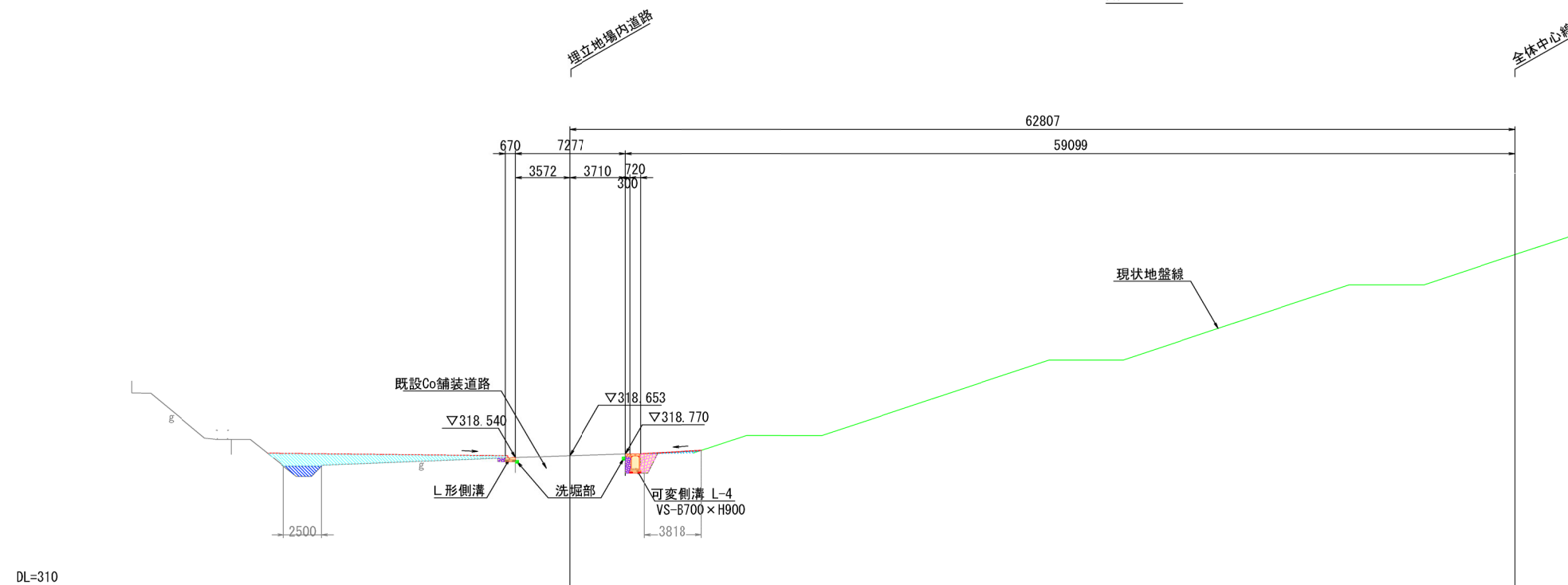
工事名	クリーンセンター滋賀場内整備工事		
図面名	場内道路横断図(6)		
縮尺	S=1/200(A1) S=1/400(A3)	図面番号	2-9
公益財団法人 滋賀県環境事業公社			

場内道路工横断図 (7) S=1/200

竣工標準断面図(埋立地) 1/5+60

1/5+60 (NO. 14+18.110)

GH=331.44
FH=318.653
PH=



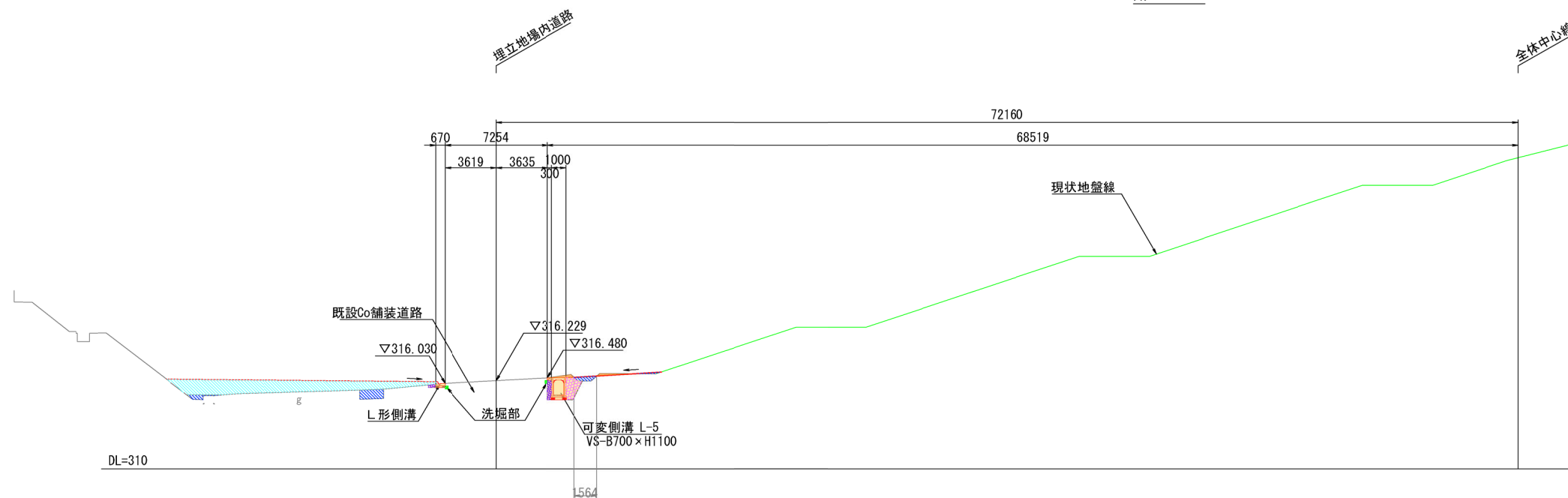
1/5+60 (NO. 14+18.110)

名称		規格	単位	数量	
土工	掘削盛土	土砂	m ²		
		路床盛土	施工幅員2.5m未満	m ²	
			施工幅員2.5~4m	m ²	
			施工幅員4m以上	m ²	
	路体盛土	施工幅員2.5m未満	m ²	1.2	
施工幅員2.5~4m		m ²	0.3		
作業土工	埋戻し	土砂	m ²	2.6	
			最大埋戻し幅1m未満	m ²	0.5
			最大埋戻し幅1m以上4m未満	m ²	1.0
		最大埋戻し幅4m以上	m ²		

※洗掘部の埋戻しは別途標準断面図により計上する。

1/5+40 (NO. 13+16.031)

GH=331.85
FH=316.229
PH=



1/5+40 (NO. 13+16.031)

名称		規格	単位	数量	
土工	掘削盛土	土砂	m ²	0.4	
		路床盛土	施工幅員2.5m未満	m ²	
			施工幅員2.5~4m	m ²	
			施工幅員4m以上	m ²	
	路体盛土	施工幅員2.5m未満	m ²	1.9	
施工幅員2.5~4m		m ²			
		施工幅員4m以上	m ²	14.0	
作業土工	埋戻し	土砂	m ²	3.6	
			最大埋戻し幅1m未満	m ²	0.5
			最大埋戻し幅1m以上4m未満	m ²	1.3
		最大埋戻し幅4m以上	m ²		

※洗掘部の埋戻しは別途標準断面図により計上する。

※L形側溝天端から1%勾配で右岸法面に摺り付ける盛土とする。
※埋立地の法尻と左岸側溝天端は5%程度の勾配で摺り付けること。

工事名	クリーンセンター 滋賀場内整備工事		
図面名	場内道路横断図 (7)		
縮尺	S=1/200 (A1)	図面番号	2-10
	S=1/400 (A3)		
公益財団法人 滋賀県環境事業公社			

場内道路工横断図 (8) S=1/200

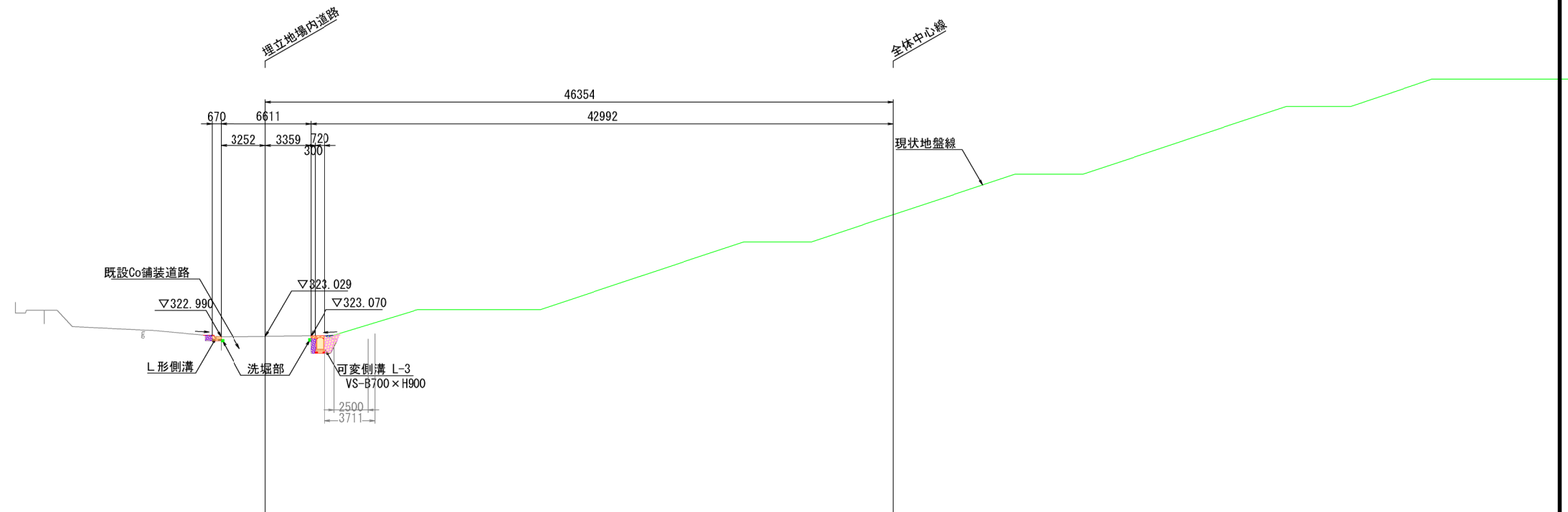
1/6 (NO. 17+1.412)

名称	規格	単位	数量
+ 掘削 工	土砂	m ²	
	路床盛土	施工幅員2.5m未満	m ²
		施工幅員2.5~4m	m ²
		施工幅員4m以上	m ²
	路体盛土	施工幅員2.5m未満	m ²
	施工幅員2.5~4m	m ²	
	施工幅員4m以上	m ²	
作業土工	床掘	土砂	m ²
	埋戻し	最大埋戻し幅1m未満	m ²
		最大埋戻し幅1m以上4m未満	m ²
		最大埋戻し幅4m以上	m ²

※洗堀部の埋戻しは別途標準断面図により計上する。

1/6 (NO. 17+1.412)

GH=332.26
FH=323.029
PH=



DL=310

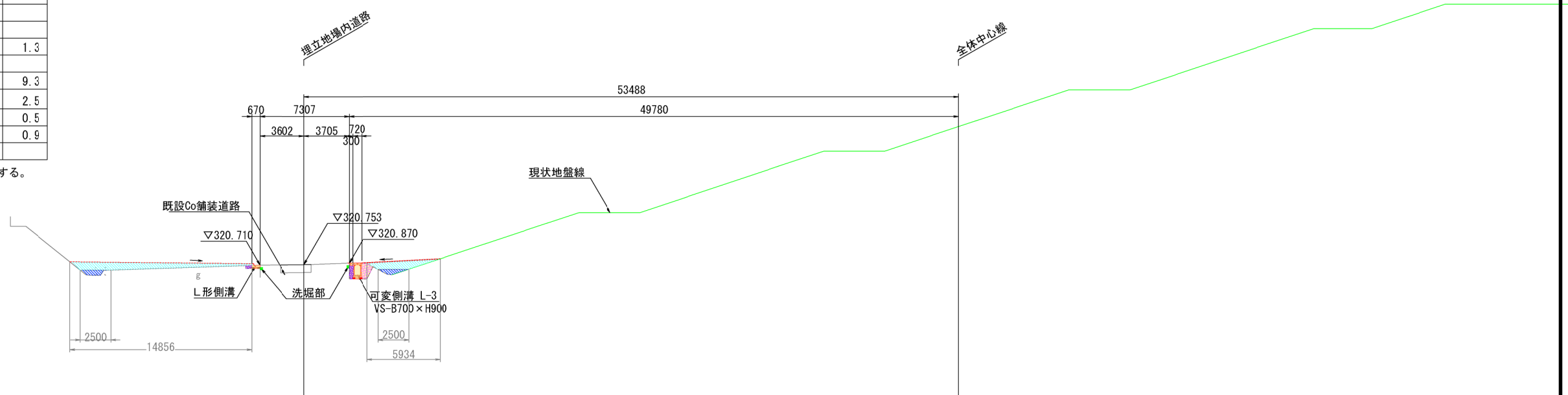
1/5+80 (NO. 16+0.175)

GH=331.35
FH=320.753
PH=

1/5+80 (NO. 16+0.175)

名称	規格	単位	数量
土盛工	土砂	m ²	
	路床盛土	施工幅員2.5m未満	m ²
		施工幅員2.5~4m	m ²
		施工幅員4m以上	m ²
	路体盛土	施工幅員2.5m未満	m ²
	施工幅員2.5~4m	m ²	
	施工幅員4m以上	m ²	
作業土工	床掘	土砂	m ²
	埋戻し	最大埋戻し幅1m未満	m ²
		最大埋戻し幅1m以上4m未満	m ²
		最大埋戻し幅4m以上	m ²

※洗堀部の埋戻しは別途標準断面図により計上する。



DL=310

※L形側溝天端から1%勾配で右岸法面に摺り付ける盛土とする。
※埋立地の法尻と左岸側溝天端は5%程度の勾配で摺り付けること。

工事名	クリーンセンター・滋賀場内整備工事		
図面名	場内道路横断図(8)		
縮尺	S=1/200 (A1)	図面番号	2-11
	S=1/400 (A3)		
公益財団法人 滋賀県環境事業公社			

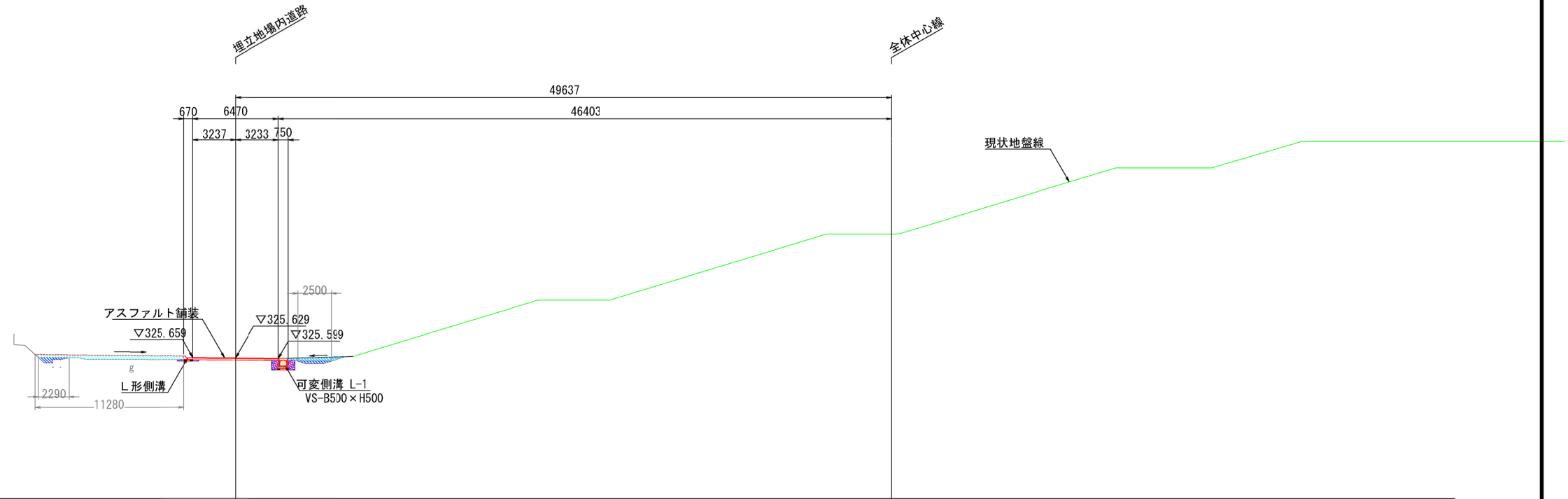
場内道路工横断図 (9) S=1/200

1/6+40 (NO. 19+1.731)

名称	規格	単位	数量	
+ 掘削 工	土砂	m ²	0.1	
	施工幅員2.5m未満	m ²		
	施工幅員2.5~4m	m ²		
	施工幅員4m以上	m ²		
	路体盛土	施工幅員2.5m未満	m ²	0.8
	施工幅員2.5~4m	m ²	0.9	
	施工幅員4m以上	m ²	3.1	
作業土工	床掘	土砂	m ²	1.5
	埋戻し	最大埋戻し幅1m未満	m ²	0.8
		最大埋戻し幅1m以上4m未満	m ²	
		最大埋戻し幅4m以上	m ²	

1/6+40 (NO. 19+1.731)

GH=332.81
FH=325.629
PH=



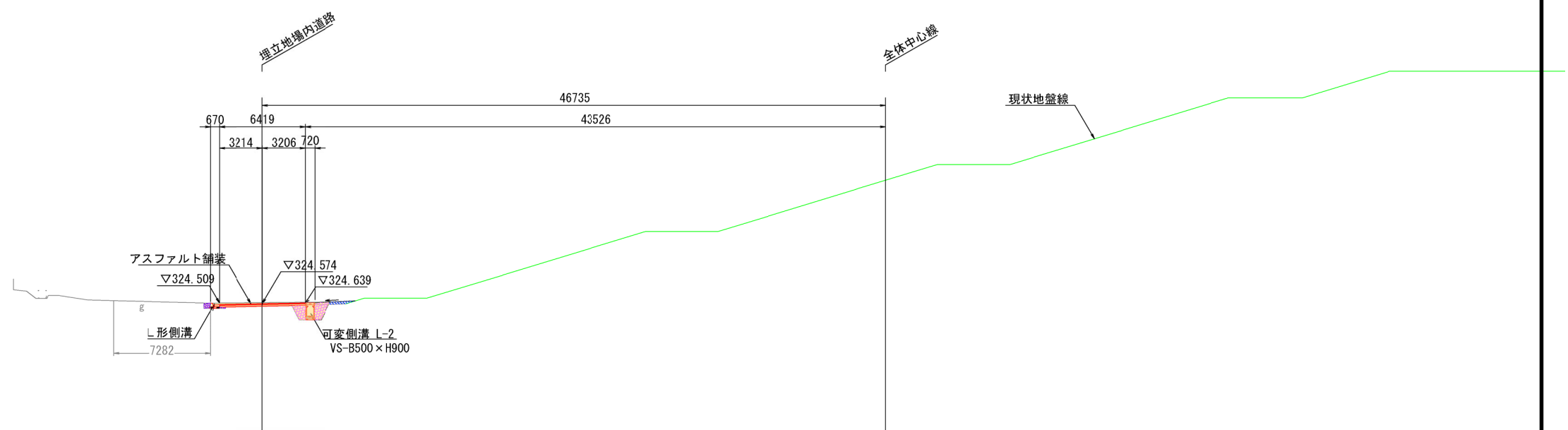
DL=315

1/6+20 (NO. 18+1.521)

GH=332.55
FH=324.574
PH=

1/6-20 (NO. 18+1.521)

名称	規格	単位	数量	
土盛工	土砂	m ²	1.8	
	路床盛土	施工幅員2.5m未満	m ²	
		施工幅員2.5~4m	m ²	
		施工幅員4m以上	m ²	
	路体盛土	施工幅員2.5m未満	m ²	0.3
	施工幅員2.5~4m	m ²		
	施工幅員4m以上	m ²		
作業土工	床掘	土砂	m ²	3.2
	埋戻し	最大埋戻し幅1m未満	m ²	0.2
		最大埋戻し幅1m以上4m未満	m ²	1.8
		最大埋戻し幅4m以上	m ²	



DL=315

※L形側溝天端から1%勾配で右岸法面に摺り付ける盛土とする。
※埋立地の法尻と左岸側溝天端は5%程度の勾配で摺り付けること。

工事名	クリーンセンター・滋賀場内整備工事		
図面名	場内道路横断図(9)		
縮尺	S=1/200 (A1) S=1/400 (A3)	図面番号	2-12
公益財団法人 滋賀県環境事業公社			

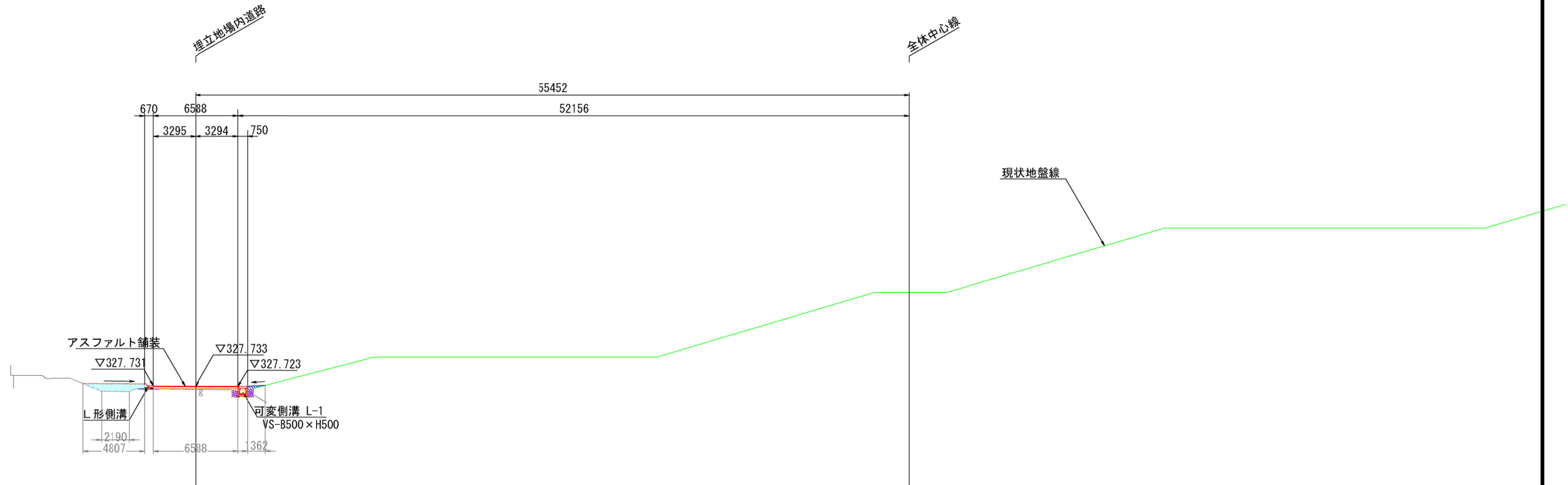
場内道路工横断図 (10) S=1/200

1/6+80 (NO. 21+2.151)

名称	規格	単位	数量	
+ 掘削 工	土砂	m ²		
	施工幅員2.5m未満	m ²		
	施工幅員2.5~4m	m ²		
	施工幅員4m以上	m ²	0.4	
	路体盛土	施工幅員2.5m未満	m ²	0.2
	施工幅員2.5~4m	m ²		
	施工幅員4m以上	m ²	2.2	
作業土 工	床掘	土砂	m ²	1.1
	埋戻し	最大埋戻し幅1m未満	m ²	0.6
		最大埋戻し幅1m以上4m未満	m ²	
		最大埋戻し幅4m以上	m ²	

1/6+80 (NO. 21+2.151)

GH=334.93
FH=327.733
PH=



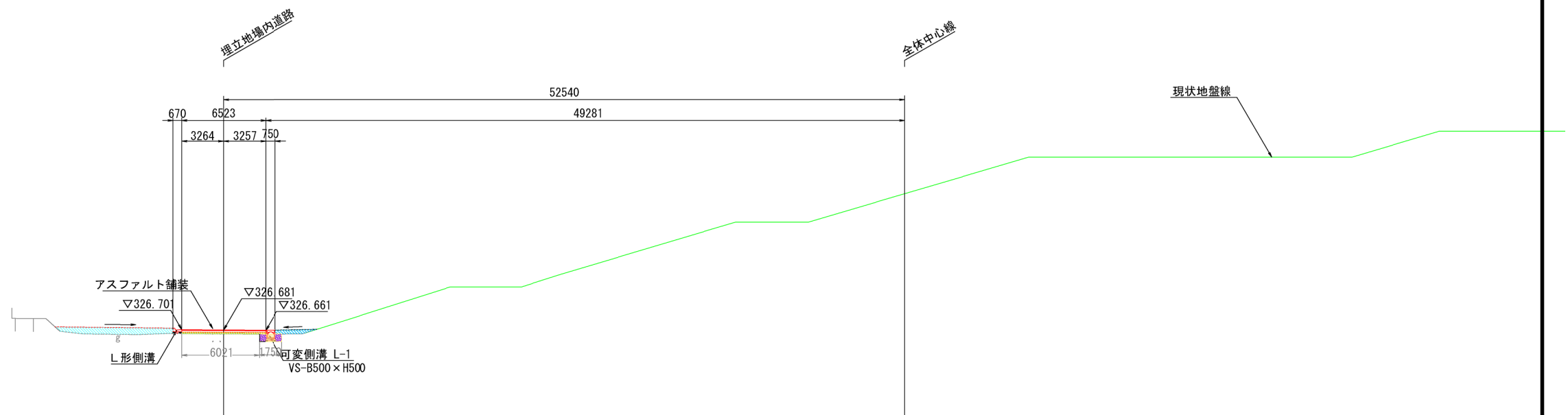
DL=320

1/6+60 (NO. 20+1.940)

GH=333.66
FH=326.681
PH=

1/6+60 (NO. 20+1.940)

名称	規格	単位	数量	
土盛 工	土砂	m ²		
	路床盛土	施工幅員2.5m未満	m ²	
		施工幅員2.5~4m	m ²	
		施工幅員4m以上	m ²	0.8
	路体盛土	施工幅員2.5m未満	m ²	
	施工幅員2.5~4m	m ²	0.8	
	施工幅員4m以上	m ²	4.3	
作業土 工	床掘	土砂	m ²	1.0
	埋戻し	最大埋戻し幅1m未満	m ²	0.6
		最大埋戻し幅1m以上4m未満	m ²	
		最大埋戻し幅4m以上	m ²	



DL=320

※L形側溝天端から1%勾配で右岸法面に摺り付ける盛土とする。
※埋立地の法尻と左岸側溝天端は5%程度の勾配で摺り付けること。

工事名	クリーンセンター滋賀場内整備工事		
図面名	場内道路横断図(10)		
縮尺	S=1/200 (A1)	図面番号	2-13
	S=1/400 (A3)		
公益財団法人 滋賀県環境事業公社			

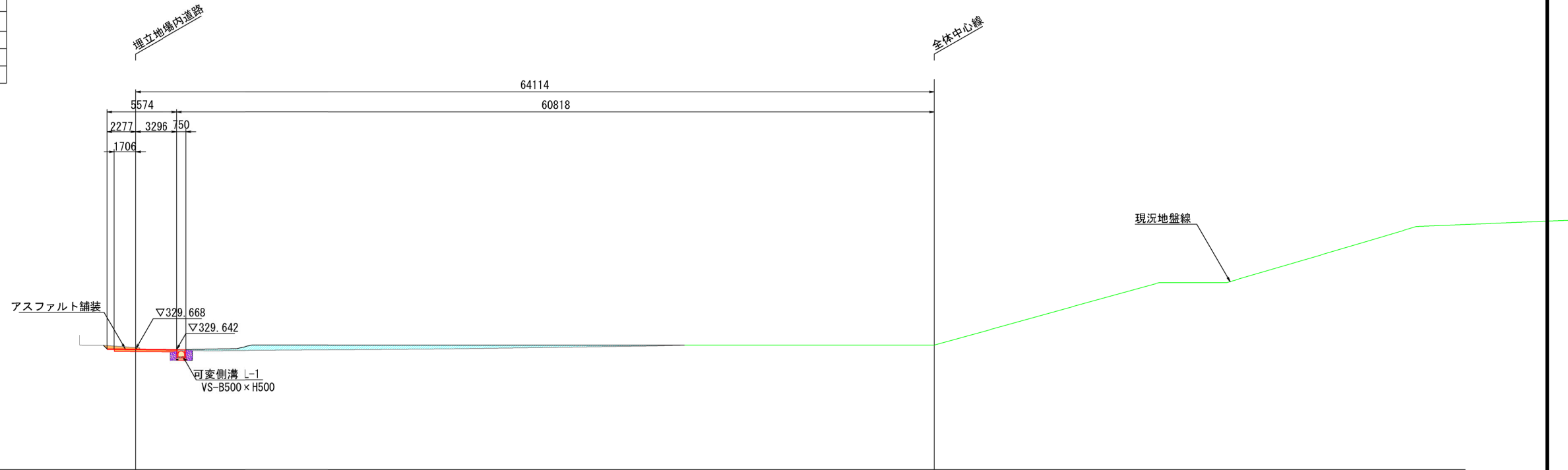
場内道路工横断図 (11) S=1/200

1/7+20 (NO. 23+3.079)

名称	規格	単位	数量	
+ 掘削 工	土砂	m ²	1.4	
	路床盛土	施工幅員2.5m未満	m ²	
		施工幅員2.5~4m	m ²	
		施工幅員4m以上	m ²	
	路体盛土	施工幅員2.5m未満	m ²	
	施工幅員2.5~4m	m ²		
	施工幅員4m以上	m ²	10.0	
作業土工	床掘	土砂	m ²	1.3
	埋戻し	最大埋戻し幅1m未満	m ²	0.7
		最大埋戻し幅1m以上4m未満	m ²	
		最大埋戻し幅4m以上	m ²	

1/7+20 (NO. 23+3.079)

GH=330.56
FH=329.699
PH=

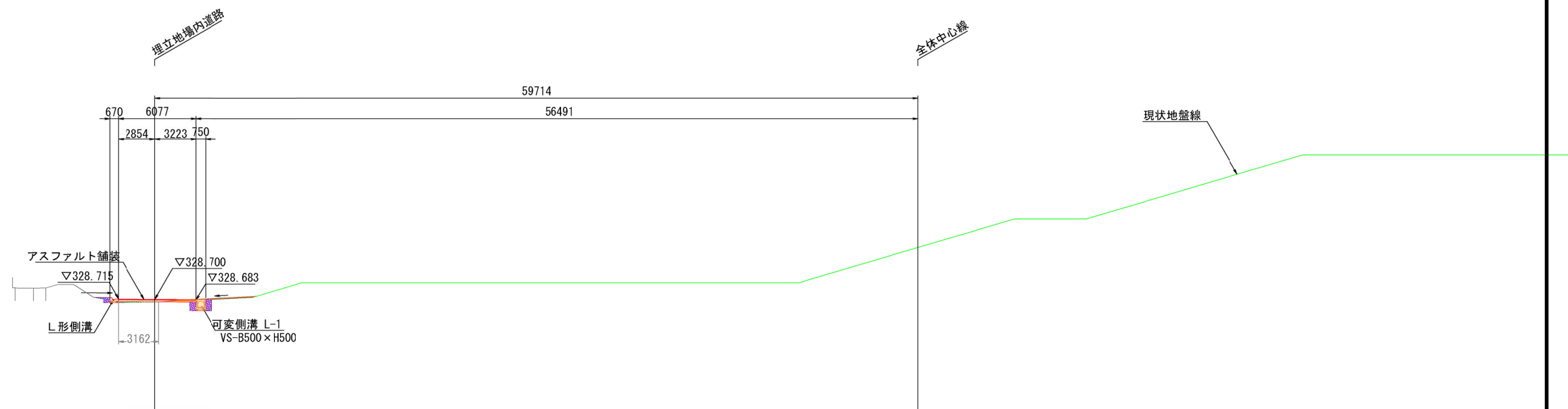


1/7 (NO. 22+2.600)

名称	規格	単位	数量	
土盛工	土砂	m ²	0.6	
	路床盛土	施工幅員2.5m未満	m ²	
		施工幅員2.5~4m	m ²	0.1
		施工幅員4m以上	m ²	
	路体盛土	施工幅員2.5m未満	m ²	0.1
	施工幅員2.5~4m	m ²		
	施工幅員4m以上	m ²		
作業土工	床掘	土砂	m ²	1.7
	埋戻し	最大埋戻し幅1m未満	m ²	0.9
		最大埋戻し幅1m以上4m未満	m ²	
		最大埋戻し幅4m以上	m ²	

1/7 (NO. 22+2.600)

GH=330.50
FH=328.695
PH=



※L形側溝天端から1%勾配で右岸法面に摺り付ける盛土とする。
※埋立地の法尻と左岸側溝天端は5%程度の勾配で摺り付けること。

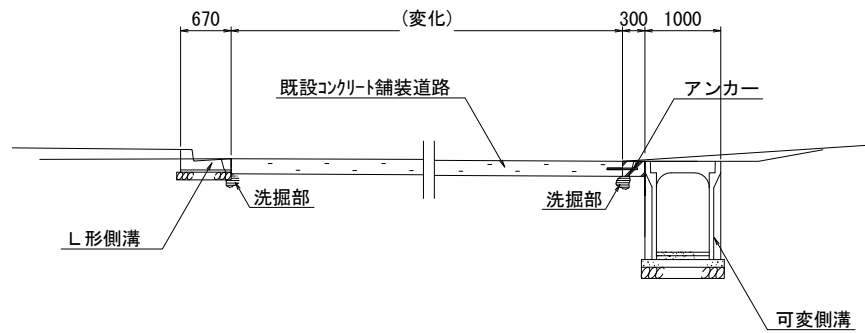
工事名	クリーンセンター滋賀場内整備工事		
図面名	場内道路横断図(11)		
縮尺	S=1/200 (A1)	図面番号	2-14
	S=1/400 (A3)		
公益財団法人 滋賀県環境事業公社			

場内道路工構造図

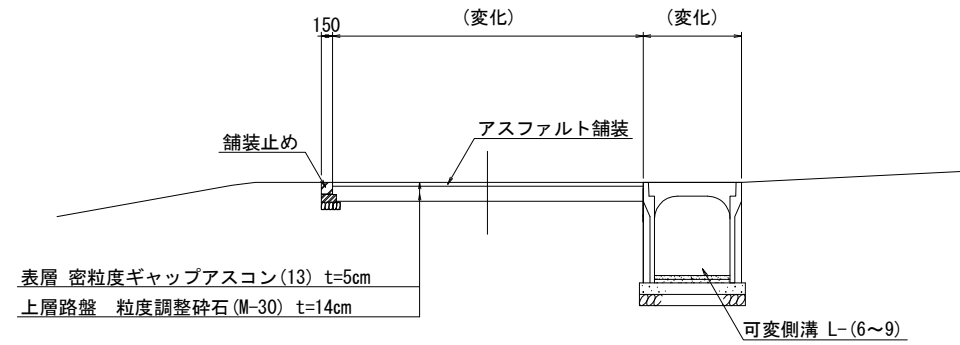
重工業部建設課 622-114

道路断面図 S=1:50

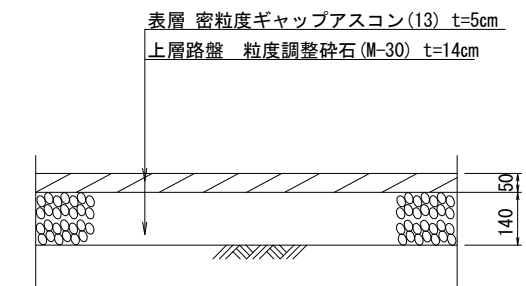
既設コンクリート部・上流アスファルト舗装部



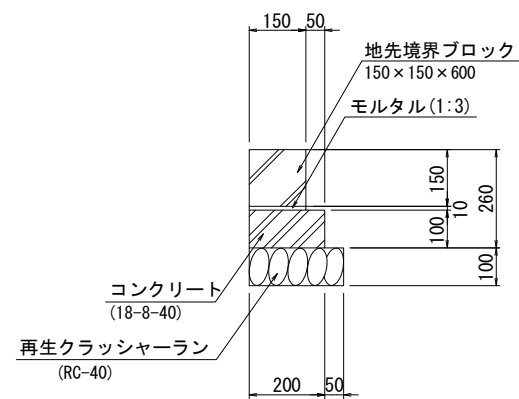
下流アスファルト舗装部



舗装構成図 S=1:10

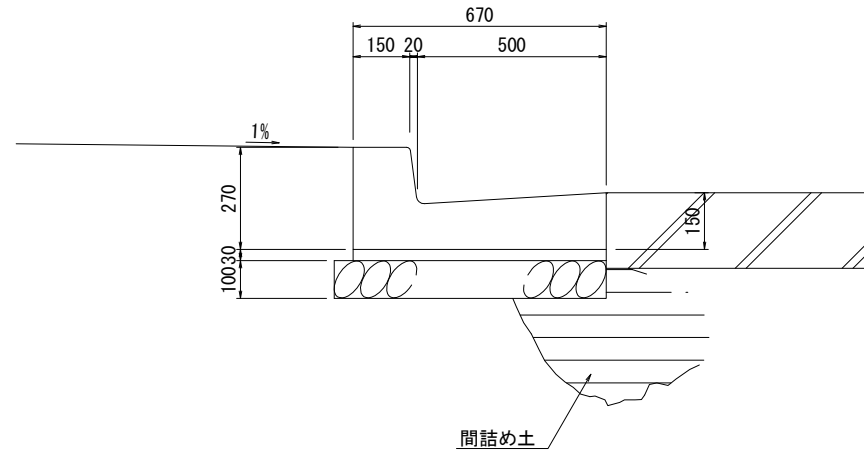


舗装止め詳細図 S=1:10

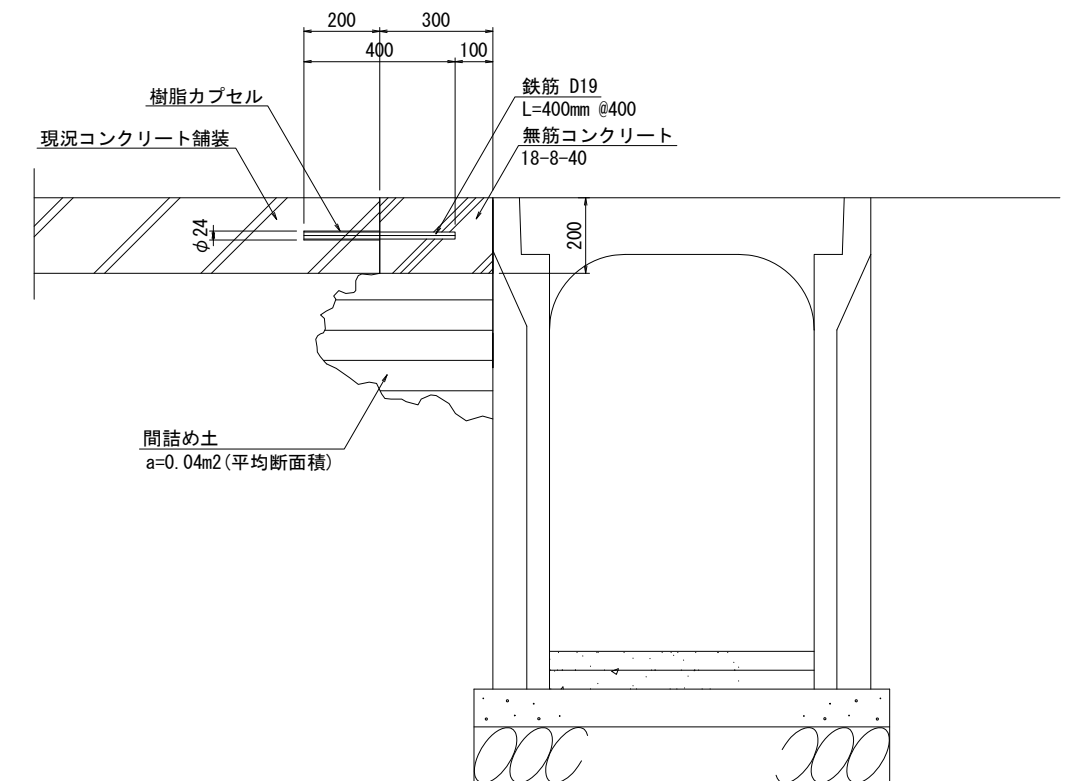


洗掘部補修工 S=1:10

水路R側
L形側溝
500A×150



水路L側
コンクリート版設置



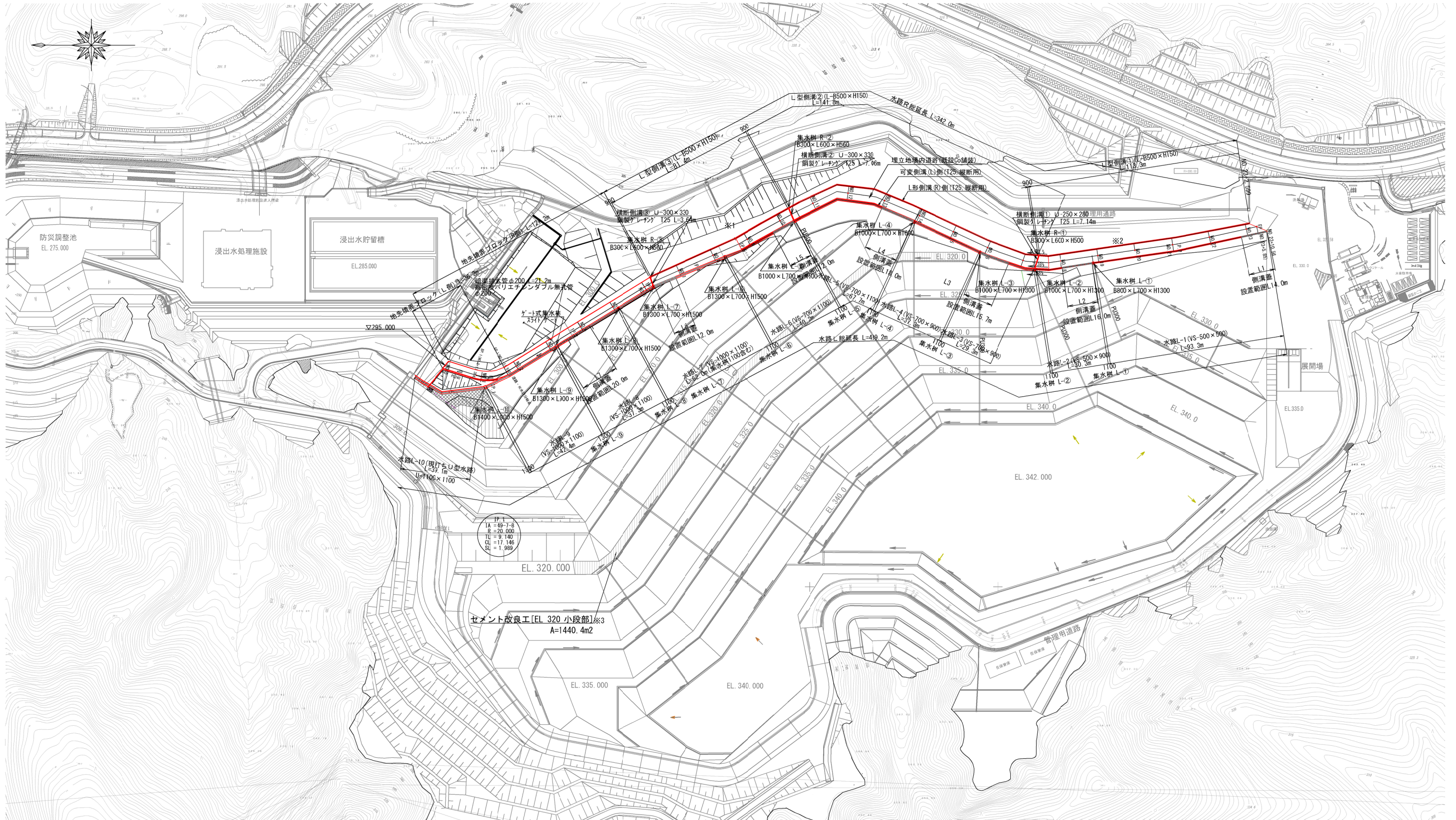
工事名	クリーンセンター滋賀場内整備工事		
図面名	場内道路工構造図		
縮尺	S=図示(A1)	図面番号	2-15
公益財団法人 滋賀県環境事業公社			

雨水集排水工設備平面図

S = 1 : 1000 (A1)

公益財団法人 滋賀県環境事業公社

クリーンセンター 汚水処理場内整備工事



- ※1 場内道路右岸の遮水シート被覆のための盛土は詳細な現況が不明なため、各部横断面をもとに施工すること。
- ※2 舗装厚については、設計CBR=3を想定して舗装厚を設定しているが、現地で設計CBRを確認のうえ、監督員と協議して舗装厚を調整すること。
- ※3 舗装厚については、設計CBR=3を想定して舗装厚を設定しており、設計CBR=3を確保できるセメント添加量に設定すること。

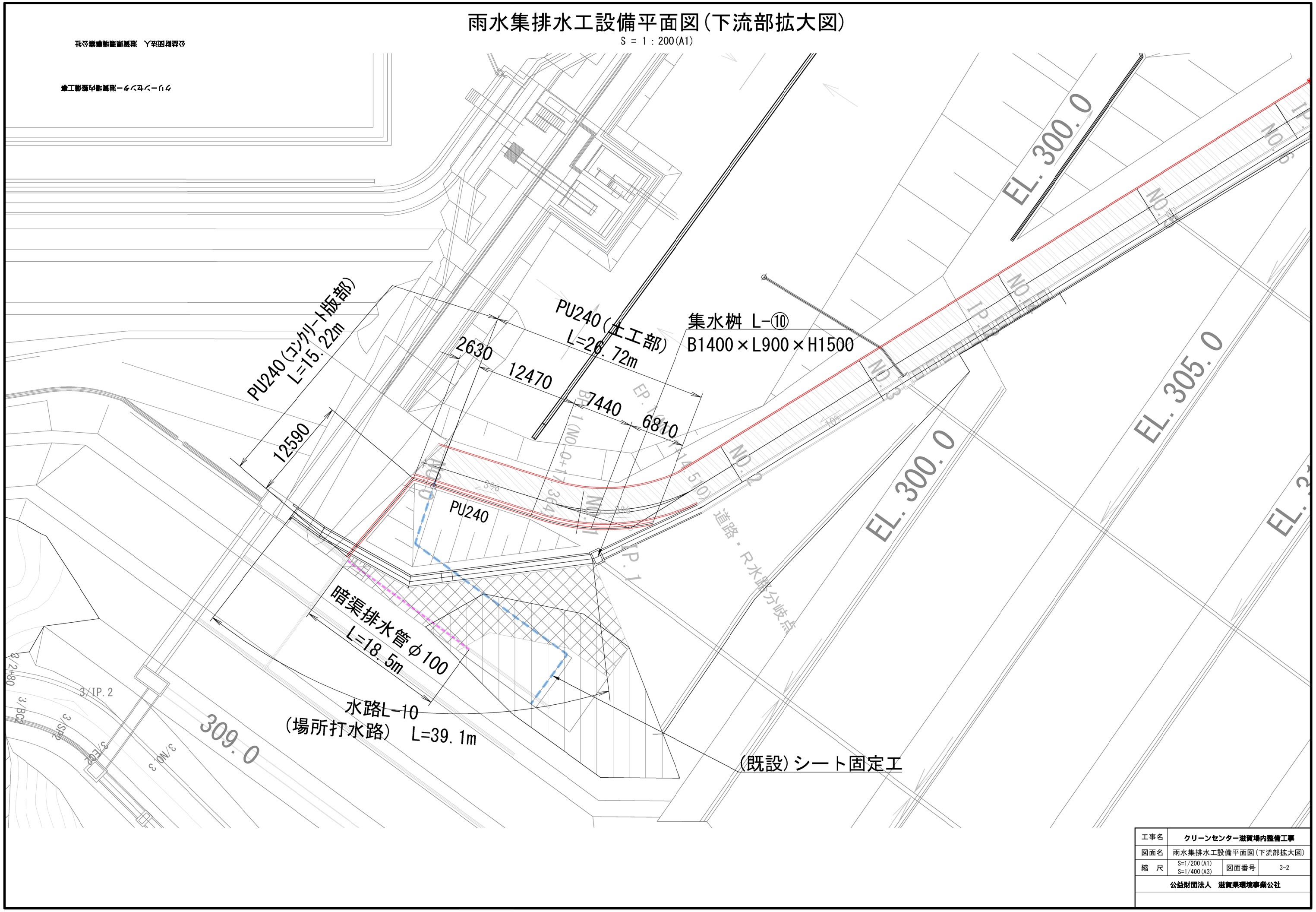
工事名	クリーンセンター 汚水処理場内整備工事		
図面名	雨水集排水工設備平面図		
縮尺	S=1/1000 (A1)	図面番号	3-1
	S=1/2000 (A3)		
公益財団法人 滋賀県環境事業公社			

雨水集排水工設備平面図(下流部拡大図)

S = 1 : 200 (A1)

公益財団法人 滋賀県環境事業公社

クリーンセンター 滋賀県内整備工事

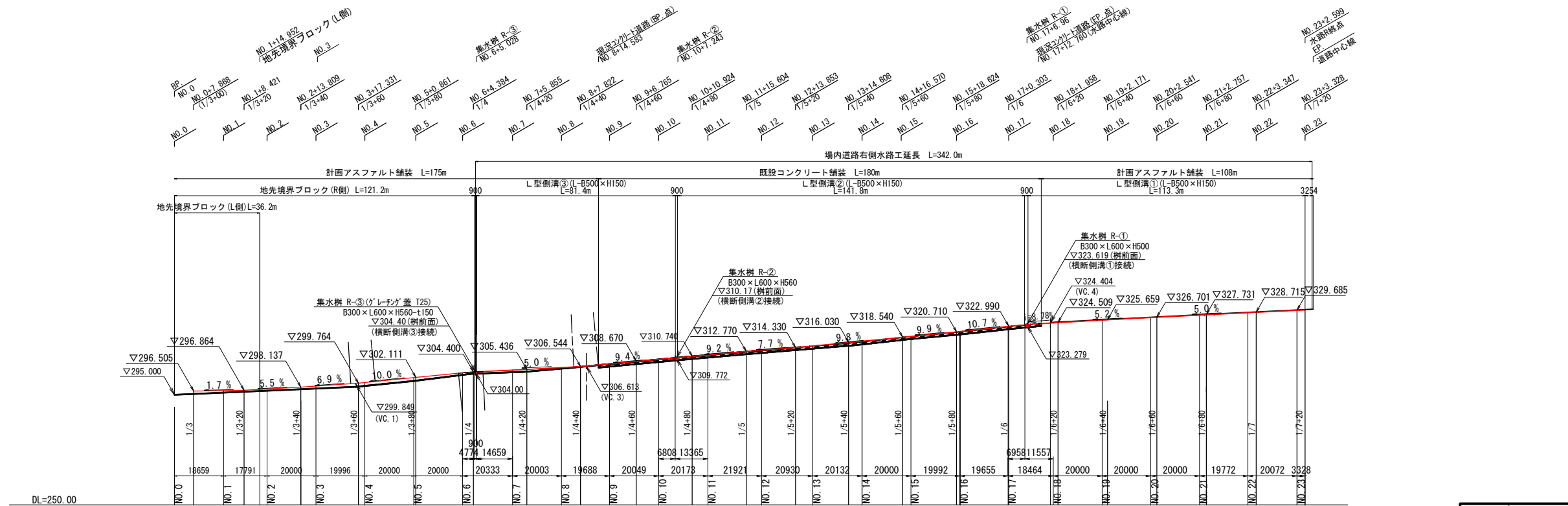
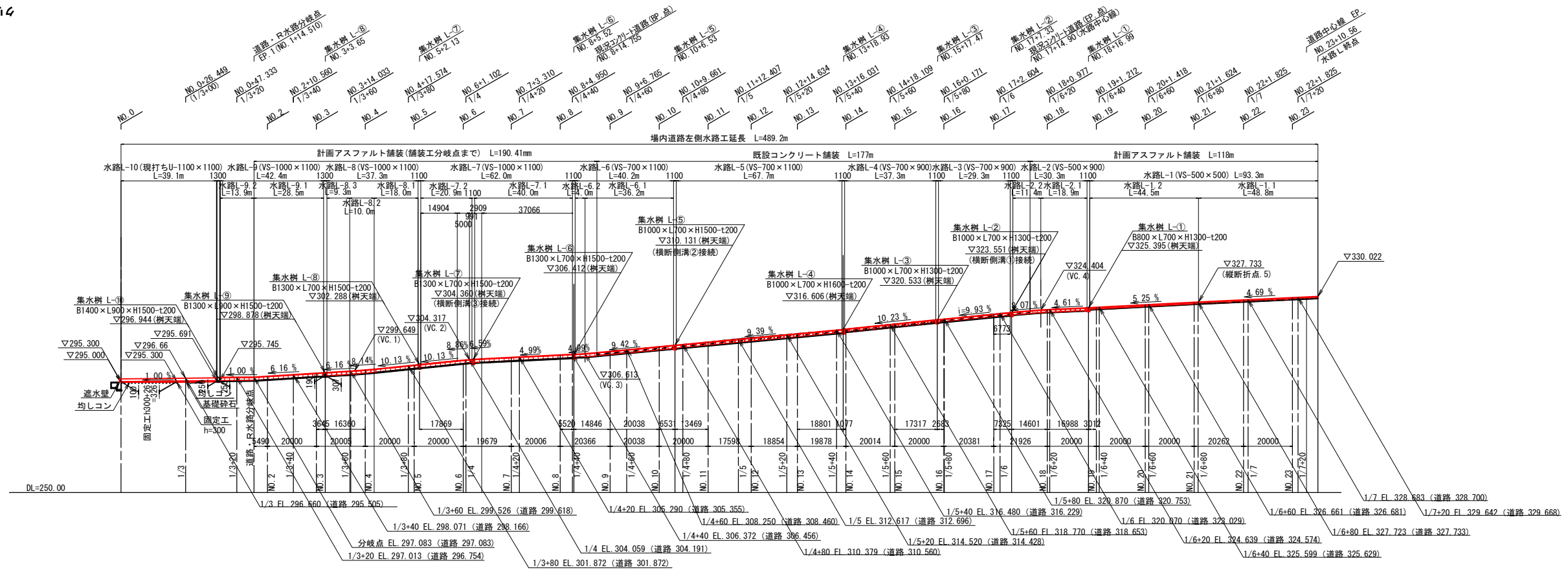


工事名	クリーンセンター 滋賀県内整備工事		
図面名	雨水集排水工設備平面図(下流部拡大図)		
縮尺	S=1/200 (A1)	図面番号	3-2
	S=1/400 (A3)		
公益財団法人 滋賀県環境事業公社			

雨水集排水設備工縦断図

S=1:1000

道路左側側溝縦断図



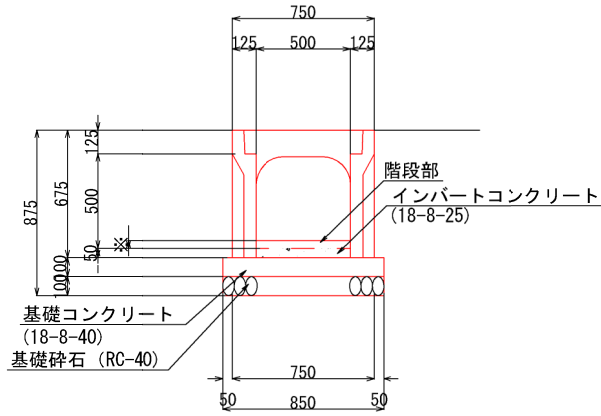
工事名	クリーンセンター 滋賀県内整備工事		
図面名	雨水集排水設備工縦断図		
縮尺	S=1/1000(A1)	図面番号	3-3
	S=1/2000(A3)		
公益財団法人 滋賀県環境事業公社			

道路側溝構造図 1 (縦断用) S=1:20

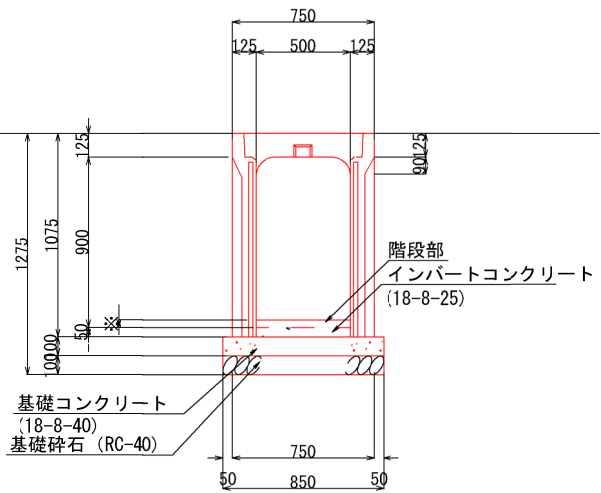
水路L側
(T-25・縦断用蓋なし)

施工断面図参照番号-4246-014

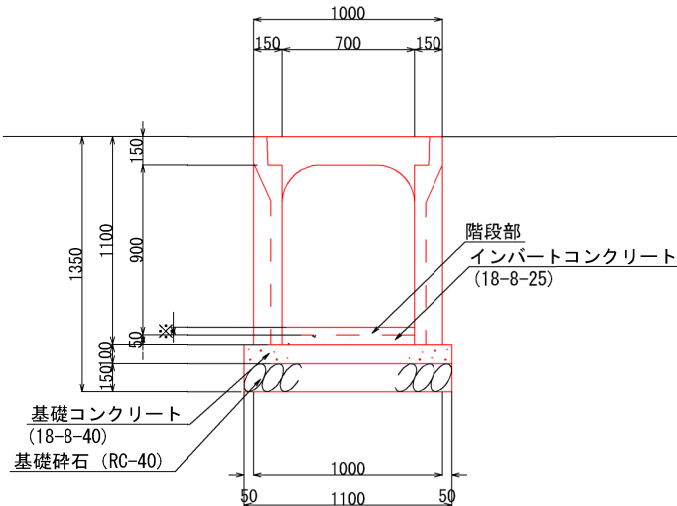
水路L-1(1, 2)
VS-B500×H500



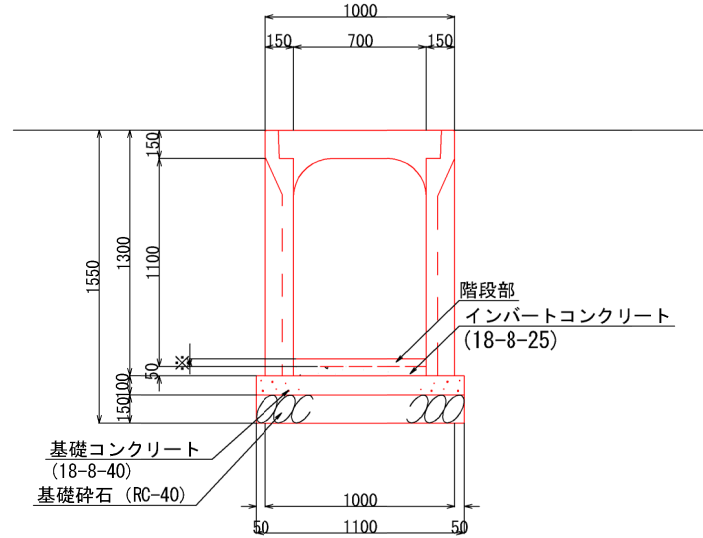
水路L-2
VS-B500×H900



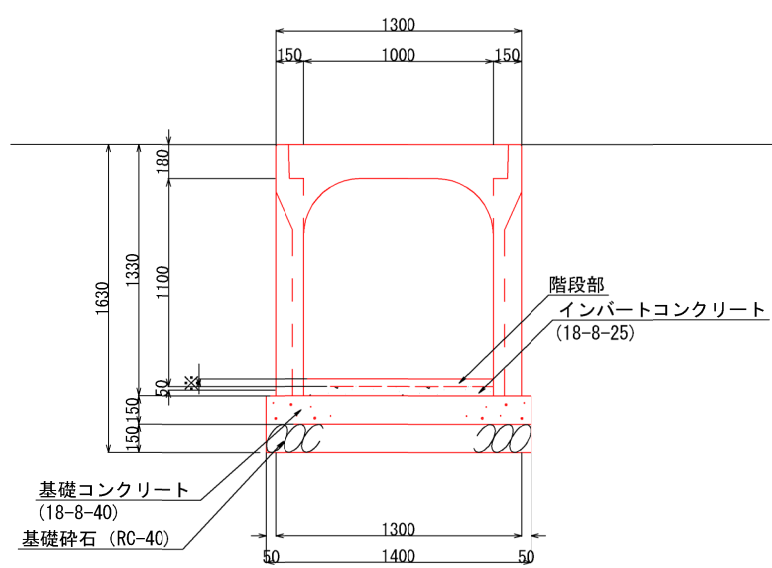
水路L-3, 4
VS-B700×H900



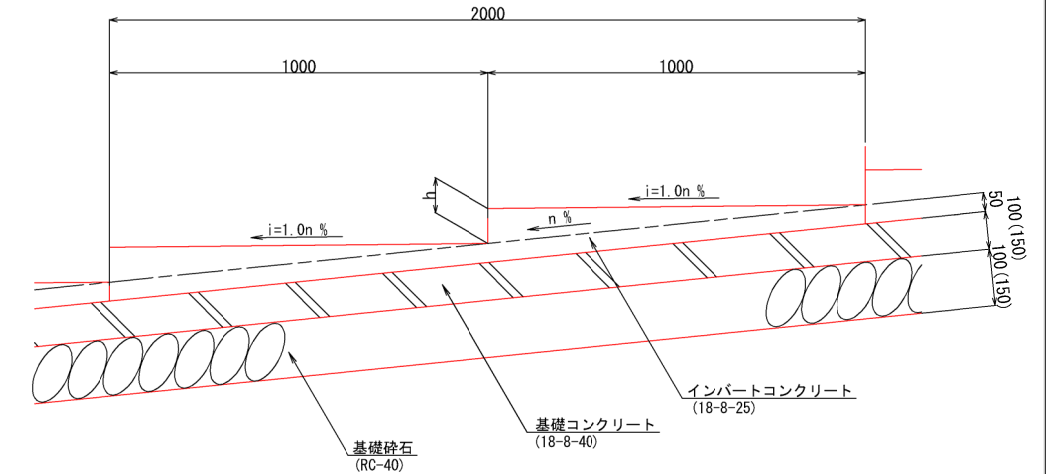
水路L-5, 6
VS-B700×H1100



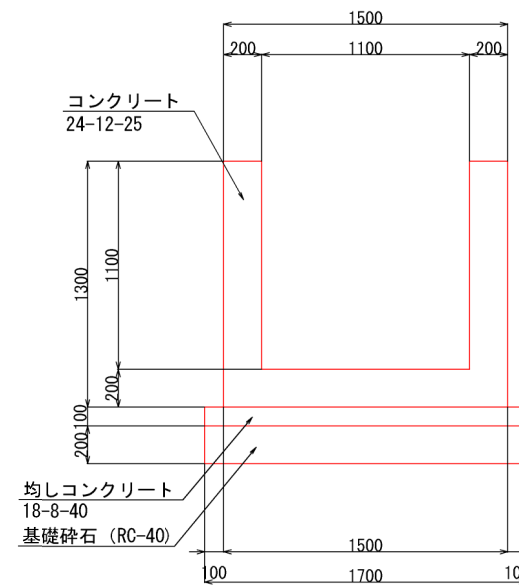
水路L-7, 8, 9
VS-B1000×H1100



階段縦断図



水路L-10
現打ちU-B1100×H1100

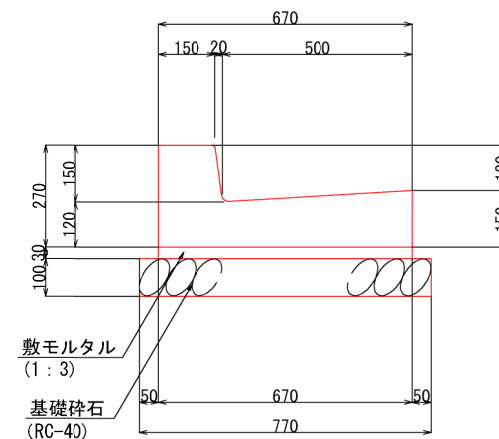


L側水路階段部縦断方向の断面積算出 (10m当り面積は断面積のみ)

水路番号	水路形状	延長 (m)	水路勾配 n(%) 図面より	踏面勾配 i(%) 図面より	蹴上寸法 h(m) (n-i)*L	踏面寸法 L(m)	断面積 A(m2) 1/2*h*L
L-1.1	VS-500×500	44.8	4.69	1.00	0.037	1.000	0.185
L-1.2	VS-500×500	44.5	5.25	1.00	0.043	1.000	0.215
L-2.1	VS-500×900	18.9	4.61	1.00	0.036	1.000	0.180
L-2.2	VS-500×900	11.4	8.07	1.00	0.071	1.000	0.355
L-3	VS-700×900	29.3	9.93	1.00	0.089	1.000	0.445
L-4	VS-700×900	37.3	10.23	1.00	0.092	1.000	0.460
L-5	VS-700×1100	67.7	9.39	1.00	0.084	1.000	0.420
L-6.1	VS-700×1100	36.2	9.42	1.00	0.084	1.000	0.420
L-6.2	VS-700×1100	4.0	4.99	1.00	0.040	1.000	0.200
L-7.1	VS-1000×1100	37.0	4.99	1.00	0.040	1.000	0.200
	VS-1000×1100	3.0	6.59	1.00	0.056	1.000	0.280
L-7.2	VS-1000×1100	1.0	6.59	1.00	0.056	1.000	0.280
	VS-1000×1100	5.0	8.86	1.00	0.079	1.000	0.395
	VS-1000×1100	14.9	10.13	1.00	0.091	1.000	0.455
L-8.1	VS-1000×1100	18.0	10.13	1.00	0.091	1.000	0.455
L-8.2	VS-1000×1100	10.0	8.14	1.00	0.071	1.000	0.355
L-8.3	VS-1000×1100	9.3	6.16	1.00	0.062	1.000	0.260
L-9.1	VS-1000×1100	28.5	6.16	1.00	0.062	1.000	0.260
L-9.2	VS-1000×1100	13.9	1.00	1.00	0.000	1.000	0.320※

※ 下流水路敷高調整分+32mm考慮

水路R側 S=1/10
L形側溝
500A×150



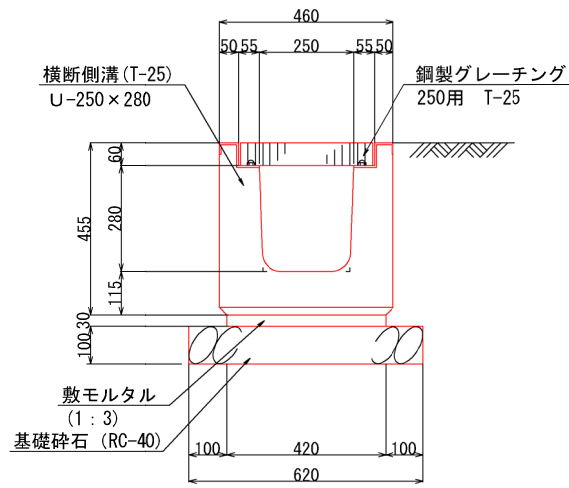
※印は、階段蹴上寸法で変化する。

工事名	クリーンセンター 滋賀場内整備工事		
図面名	道路側溝構造図 1 (縦断用)		
縮尺	S=1/20 (A1) S=1/40 (A3)	図面番号	3-4
公益財団法人 滋賀県環境事業公社			

道路側溝構造図 2 (横断用) S=1:10

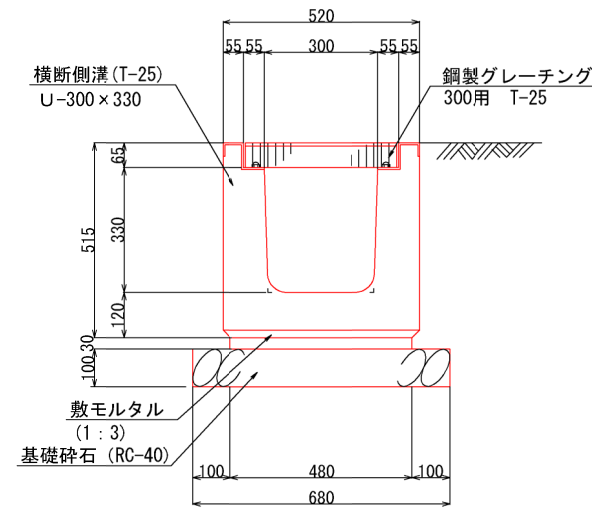
横断側溝 ①

U-250×280



横断側溝 ②, ③

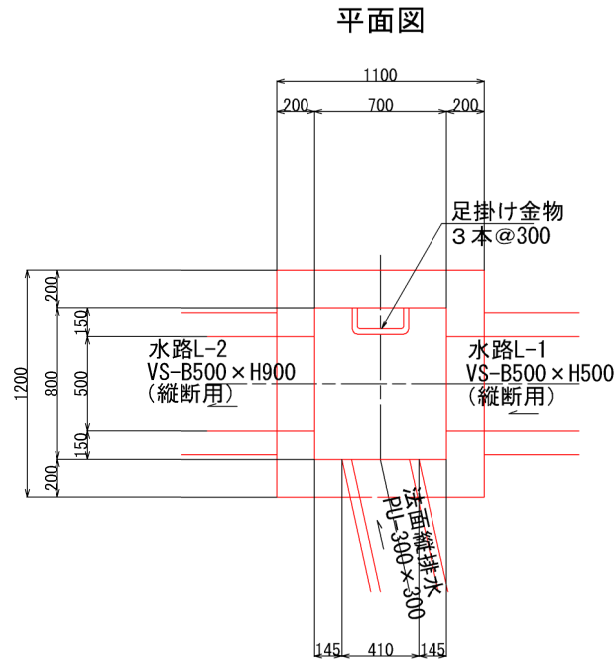
U-300×330



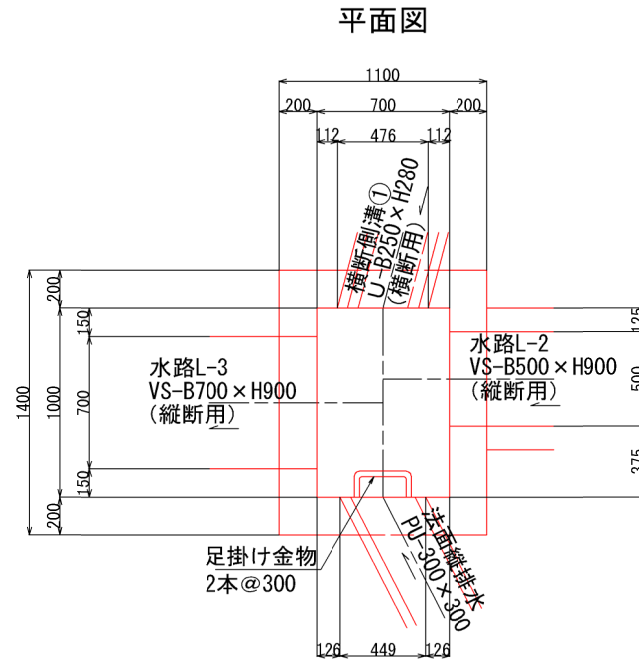
工事名	クリーンセンター遊覧場内整備工事		
図面名	道路側溝構造図 2 (横断用)		
縮尺	S=1/10 (A1) S=1/20 (A3)	図面番号	3-5
公益財団法人 滋賀県環境事業公社			

道路側溝構造図3 (集水柵 左岸側1) S=1:20

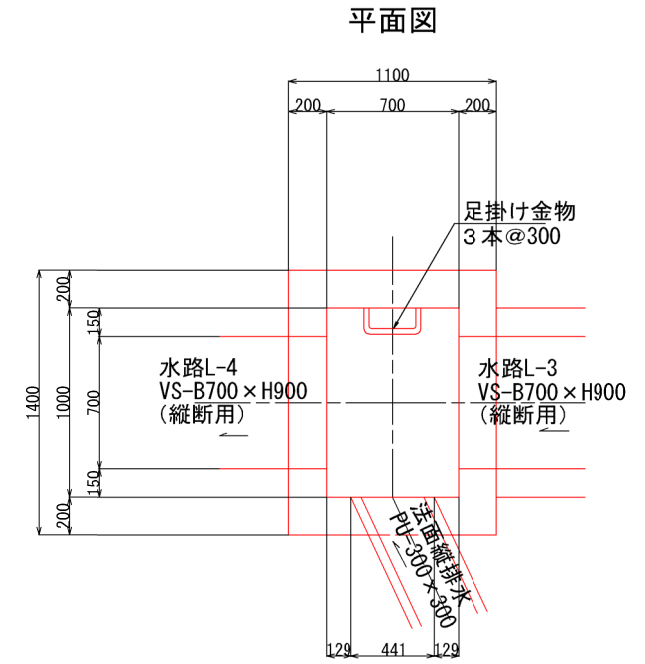
集水柵 L-①
B800 × L700 × H1300



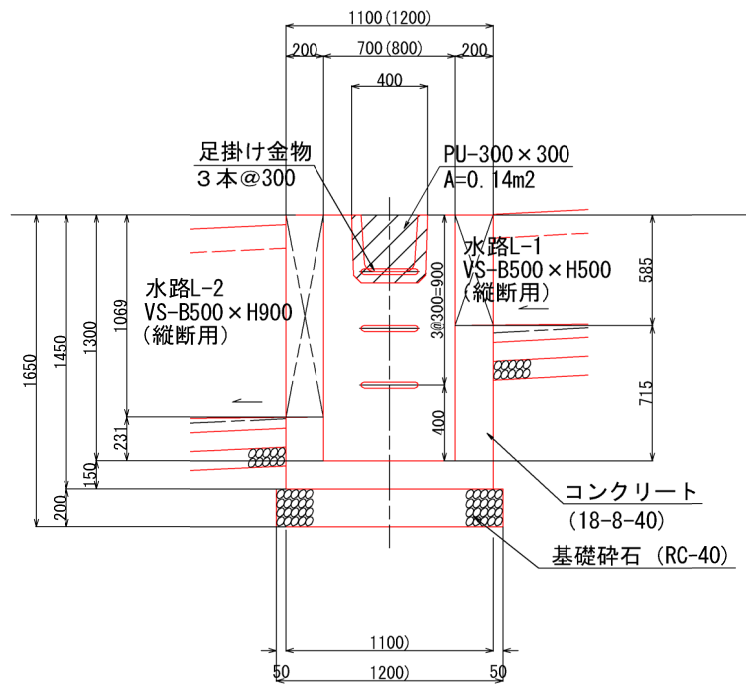
集水柵 L-②
B1000 × L700 × H1300



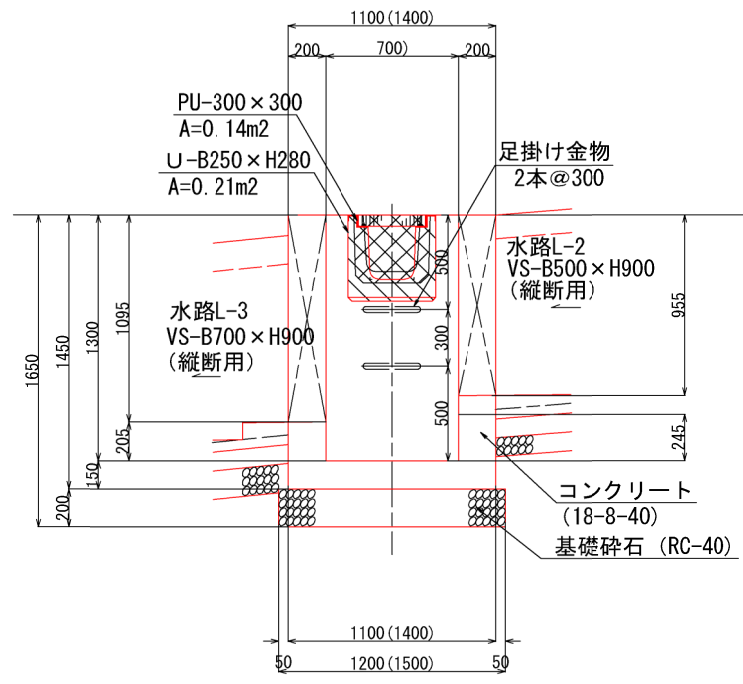
集水柵 L-③
B1000 × L700 × H1300



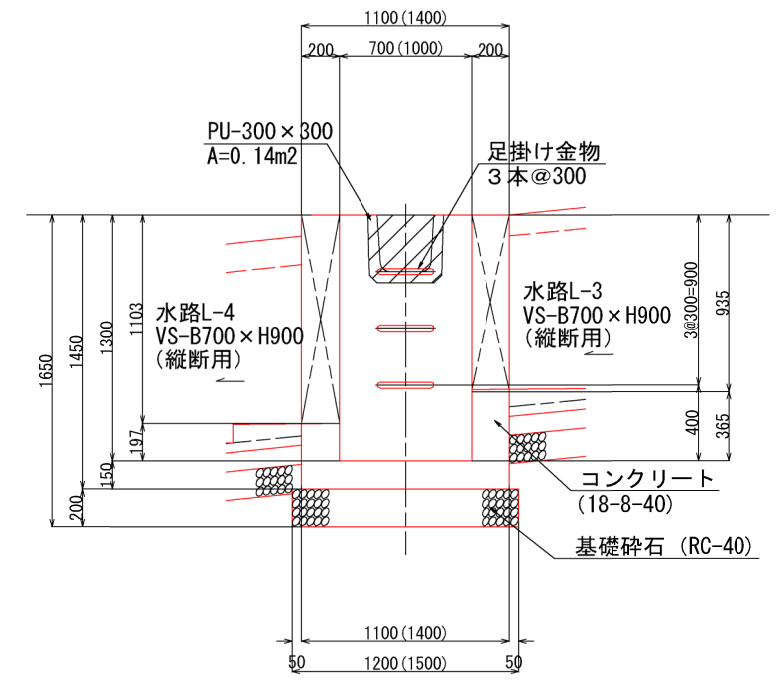
断面図



断面図



断面図



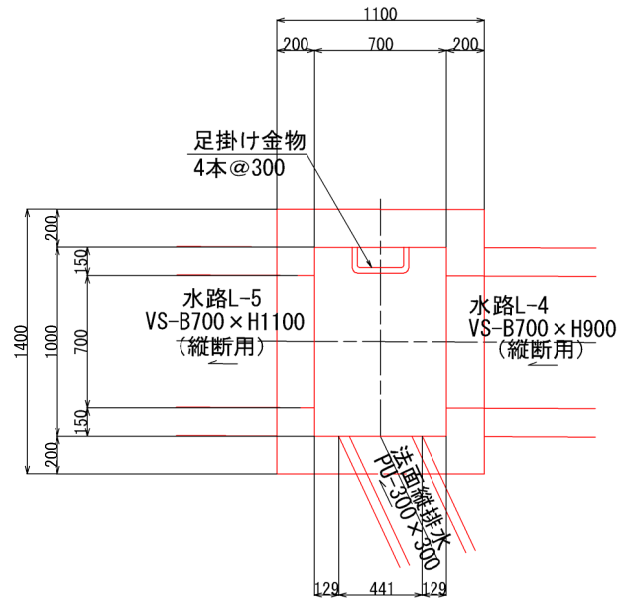
※ 足掛け金物は「ノーブレンロフティーステップ 30SW (現場打用芯径φ19)」相当品とする

工事名	クリーンセンター滋賀場内整備工事		
図面名	道路側溝構造図3 (集水柵 左岸側1)		
縮尺	S=1/20 (A1) S=1/40 (A3)	図面番号	3-6
公益財団法人 滋賀県環境事業公社			

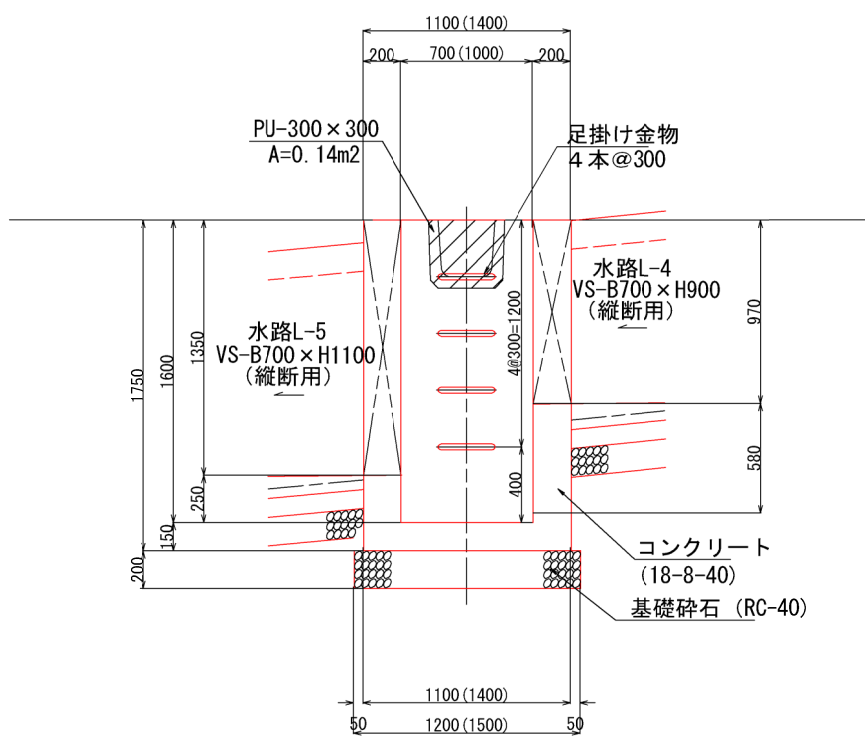
道路側溝構造図 4 (集水柵 左岸側2) S=1:20

集水柵 L-④
B1000×L700×H1600

平面図

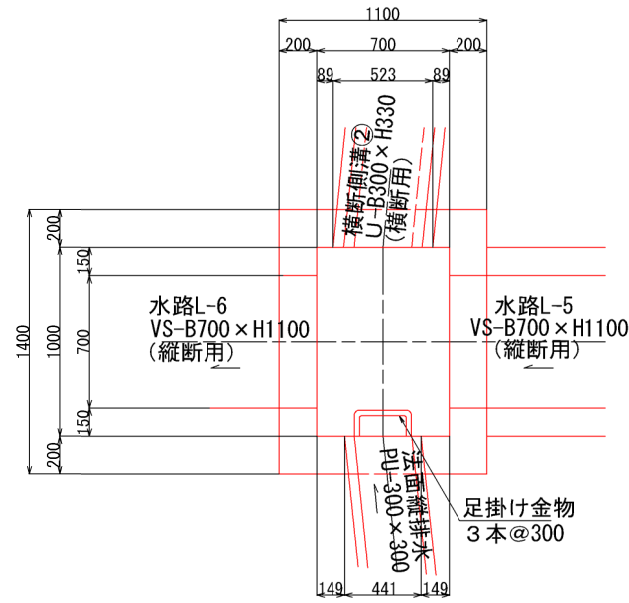


断面図

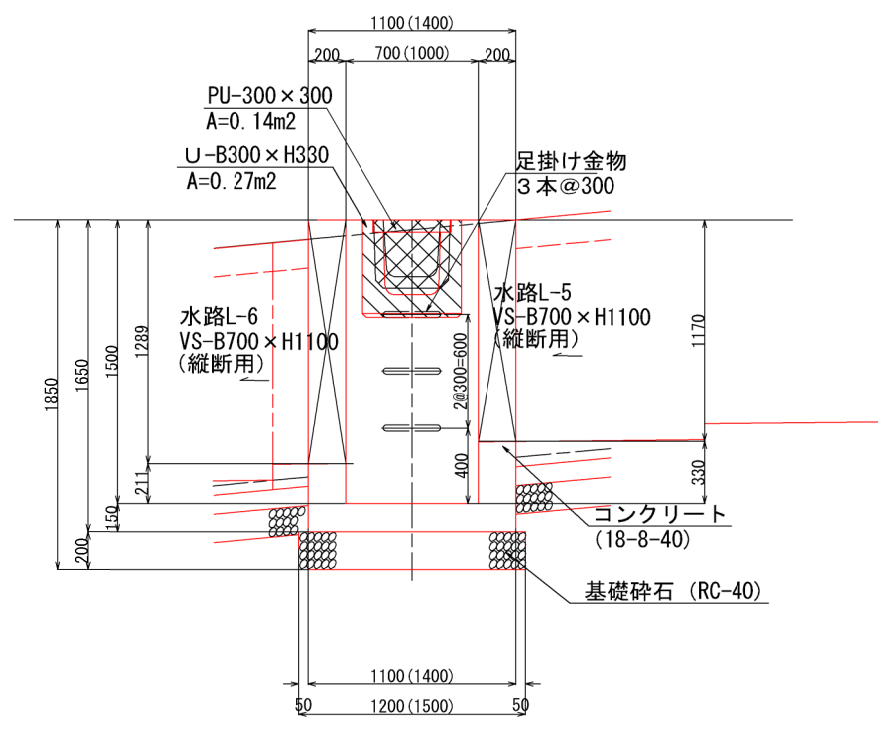


集水柵 L-⑤
B1000×L700×H1500

平面図

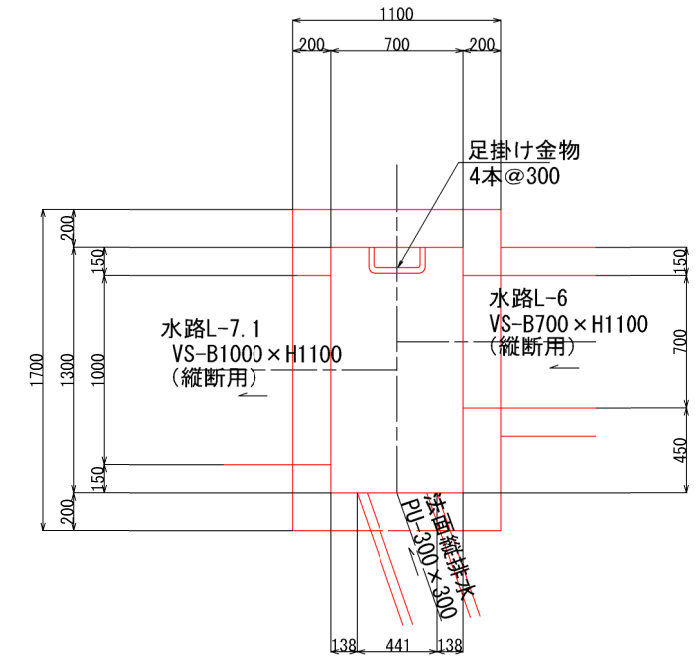


断面図

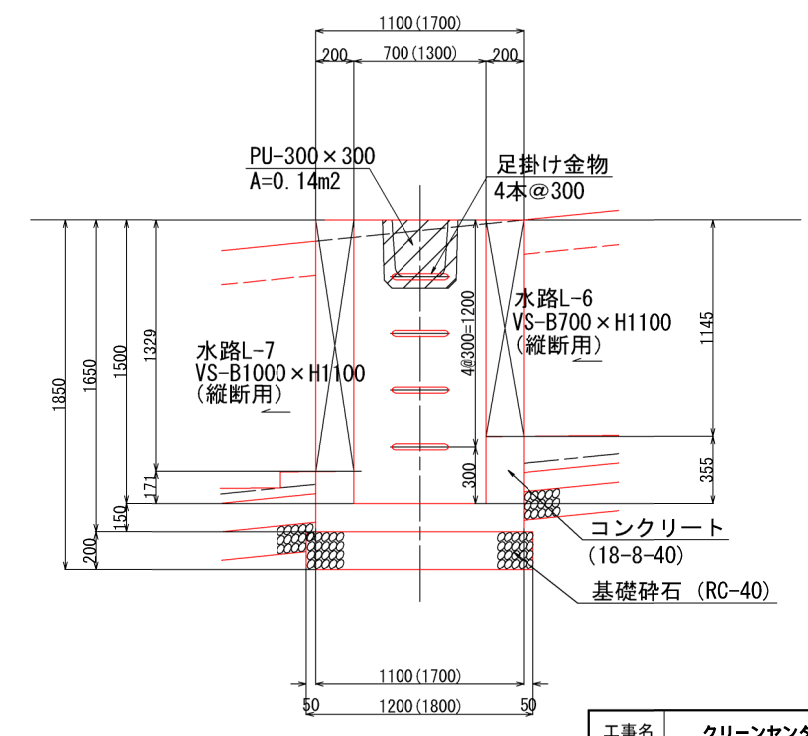


集水柵 L-⑥
B1300×L700×H1500

平面図



断面図



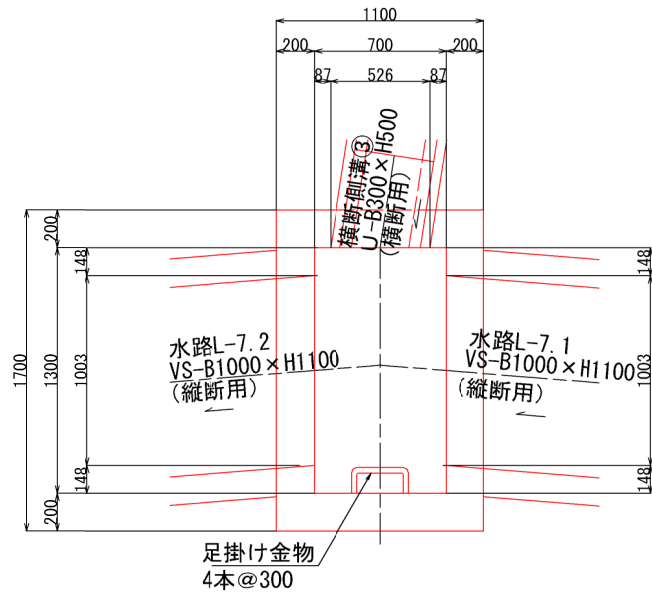
※ 足掛け金物は「ノーブレンロフティーステップ 30SW (現場打用芯径φ19)」相当品とする

工事名	クリーンセンター滞留場内整備工事		
図面名	道路側溝構造図 4 (集水柵 左岸側2)		
縮尺	S=1/20 (A1) S=1/40 (A3)	図面番号	3-7
公益財団法人 滋賀県環境事業公社			

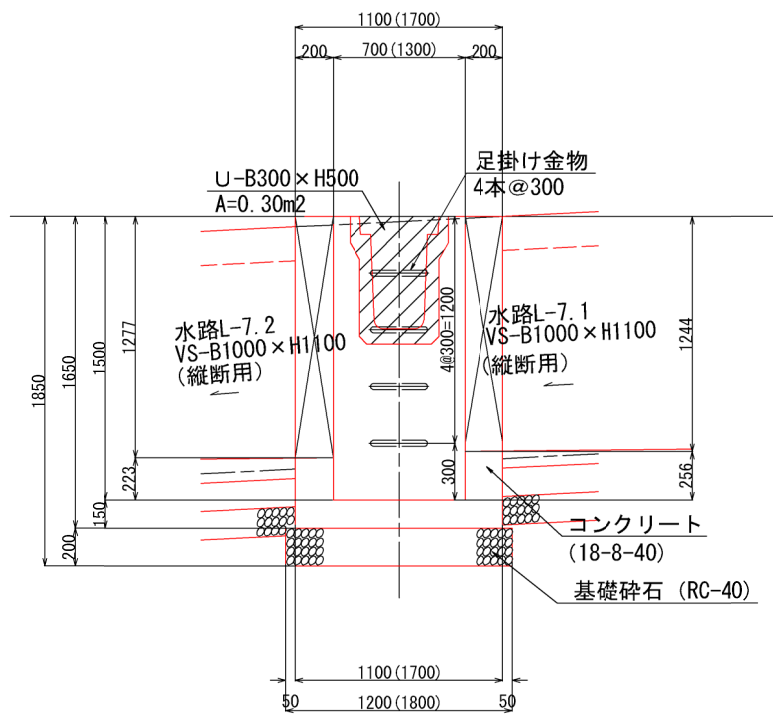
道路側溝構造図 5 (集水柵 左岸側3) S=1:20

集水柵 L-⑦
B1300×L700×H1500

平面図

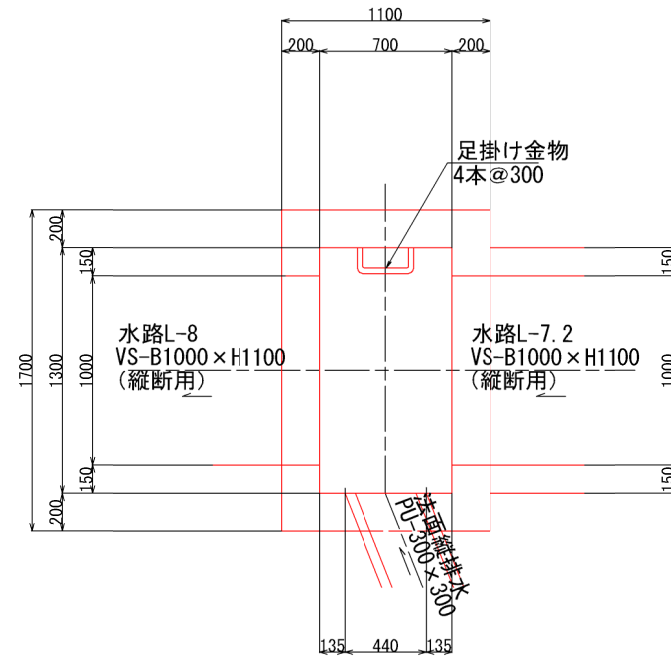


断面図

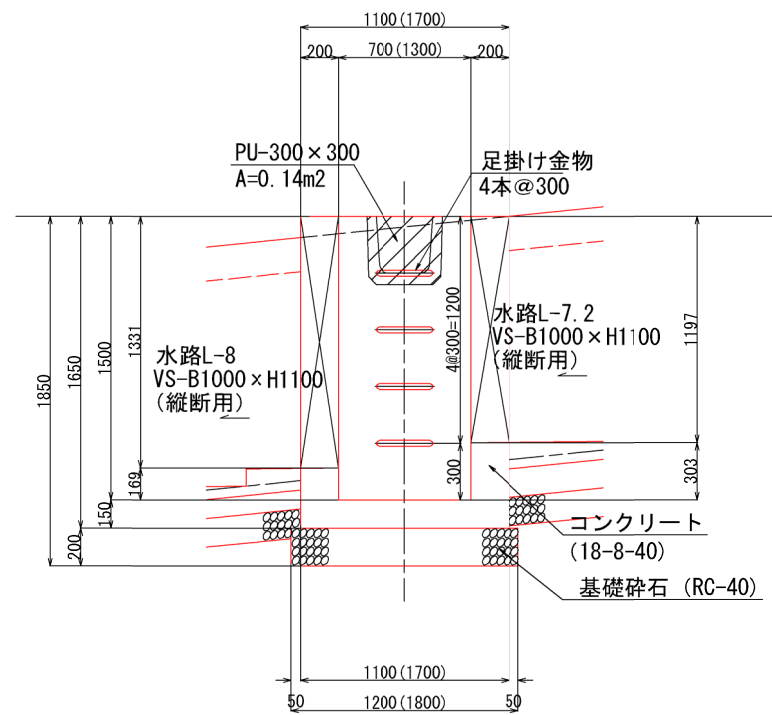


集水柵 L-⑧
B1300×L700×H1500

平面図

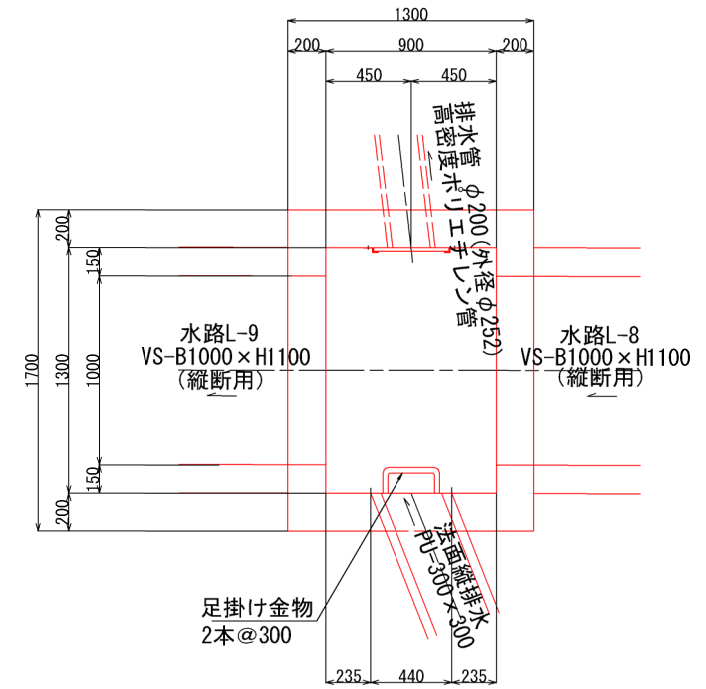


断面図

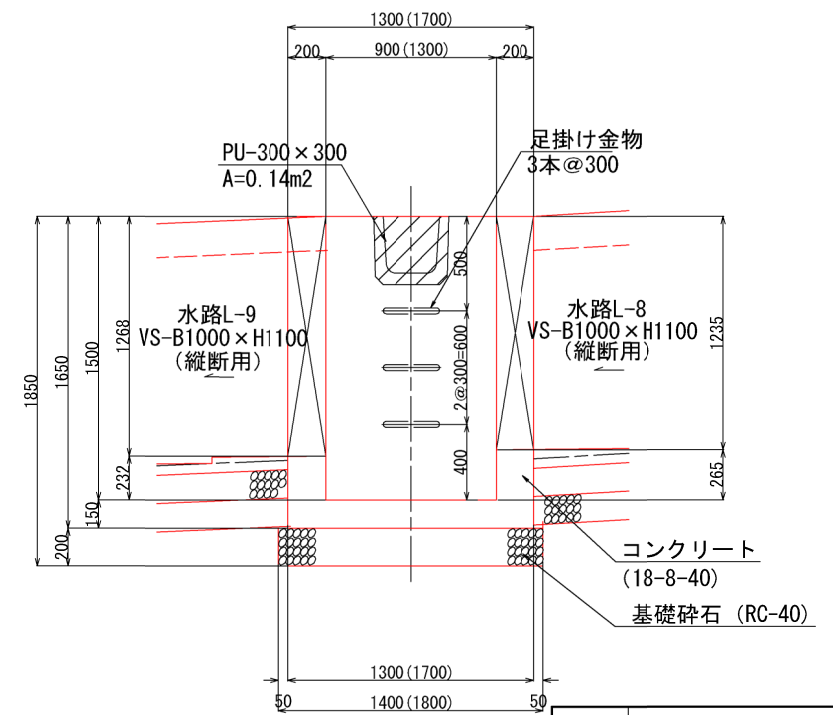


集水柵 L-⑨
B1300×L900×H1500

平面図



断面図



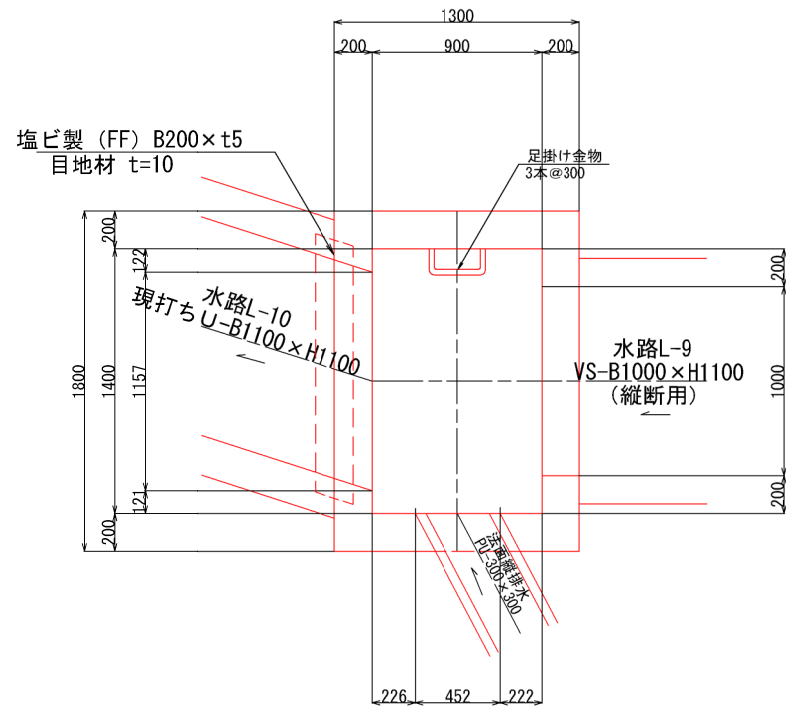
※ 足掛け金物は「ノーブレンロフティーステップ 30SW (現場打用芯径φ19)」相当品とする

工事名	クリーンセンター 滋賀場内整備工事		
図面名	道路側溝構造図 5 (集水柵 左岸側3)		
縮尺	S=1/20 (A1)	図面番号	3-8
	S=1/40 (A3)		
公益財団法人 滋賀県環境事業公社			

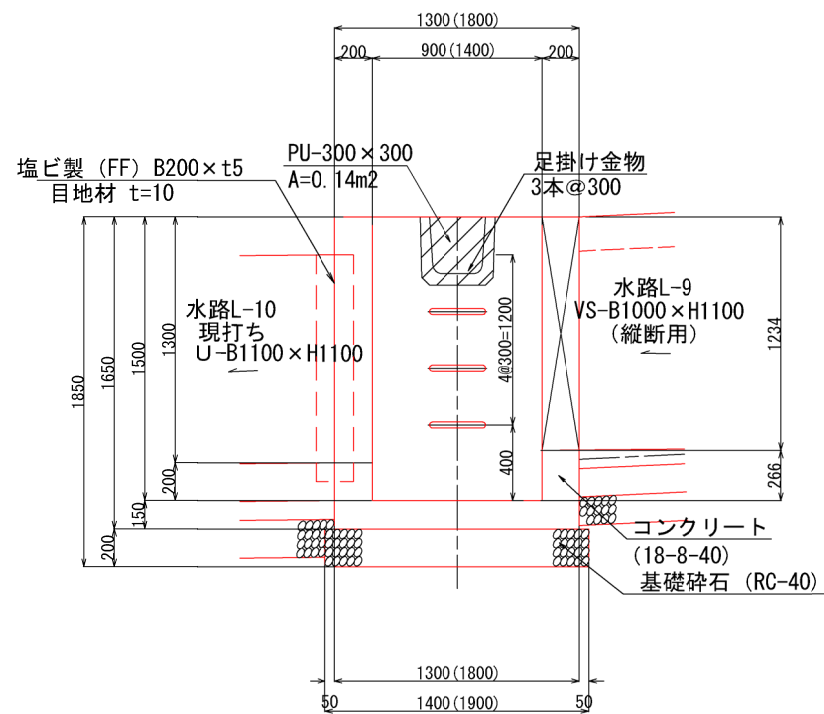
道路側溝構造図6 (集水柵 左岸側4) S=1:20

集水柵 L-⑩
B1400 × L900 × H1500

平面図



断面図

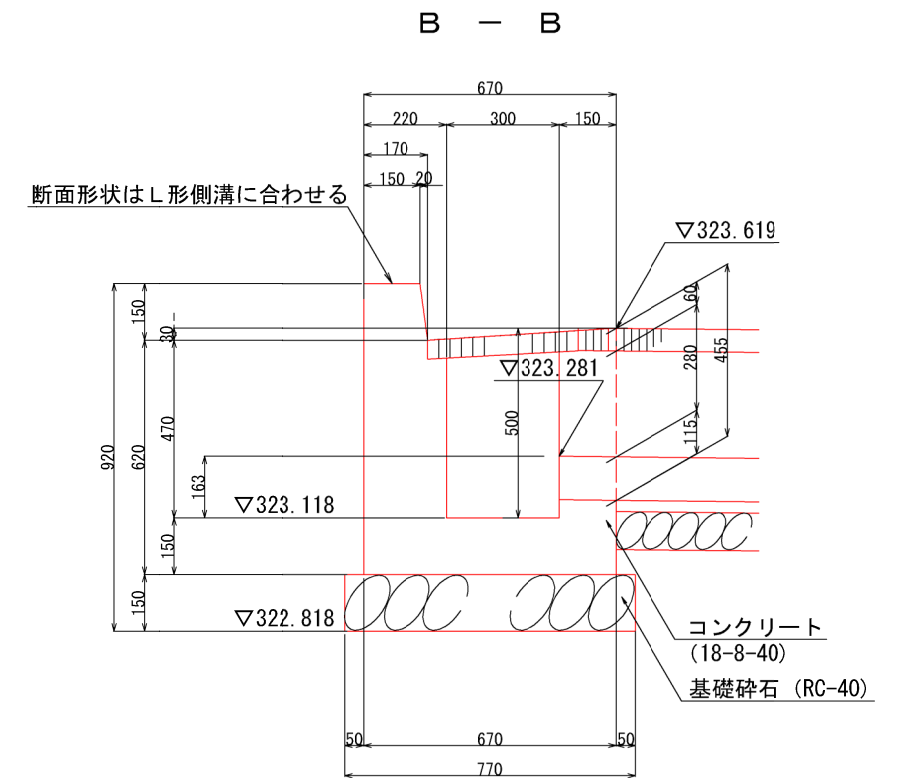
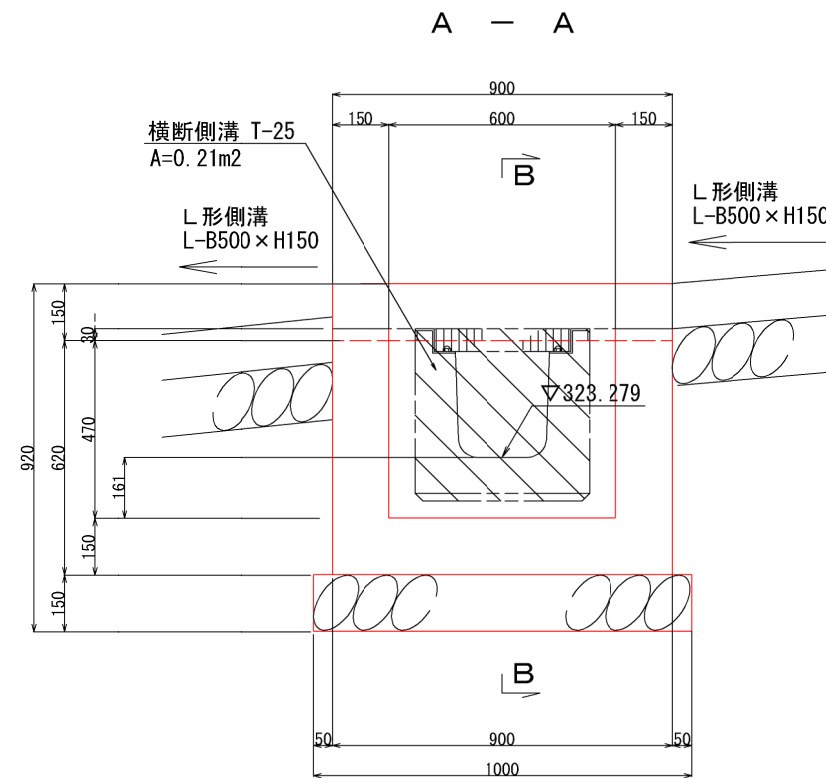
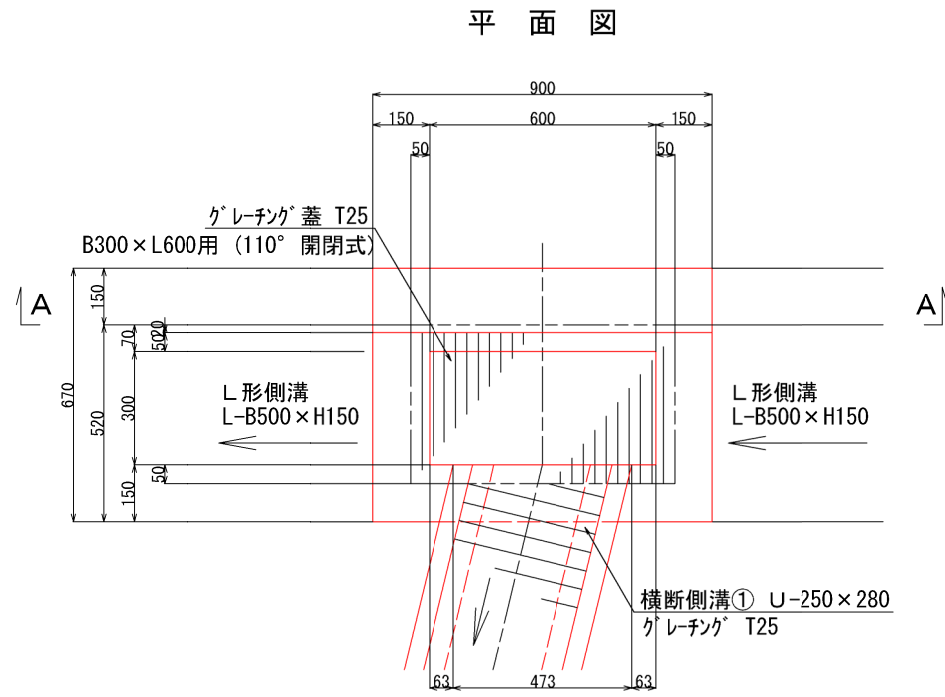


※ 足掛け金物は「ノーブレンロフティーステップ
30SW (現場打用芯径φ19)」相当品とする

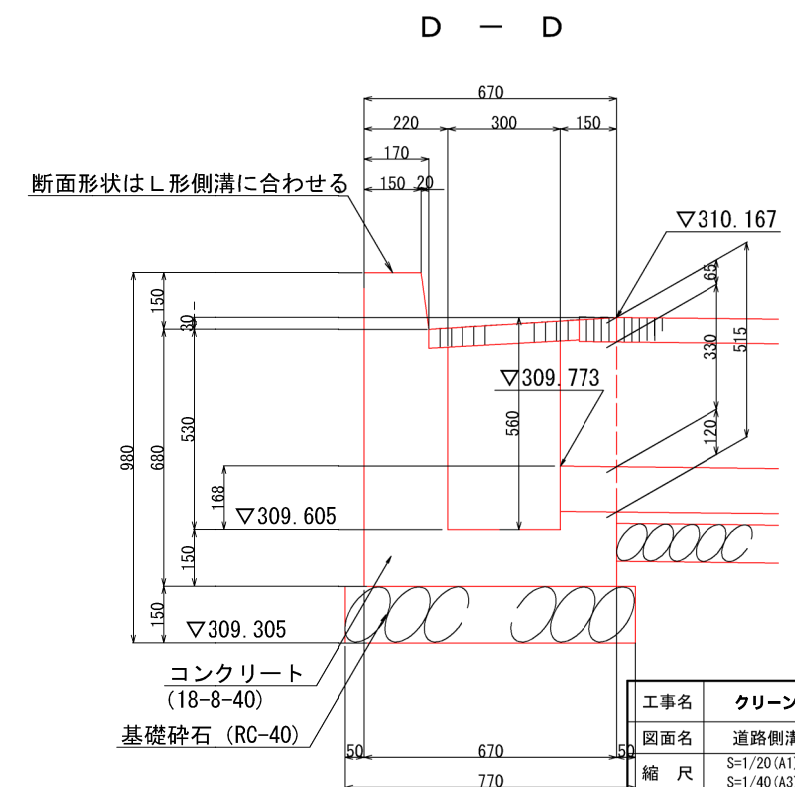
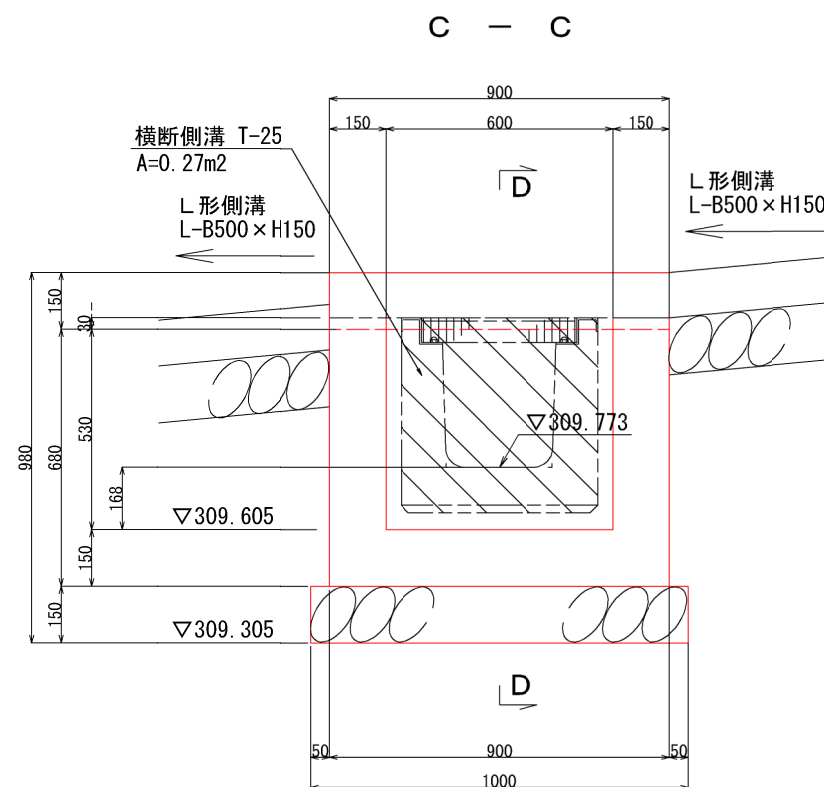
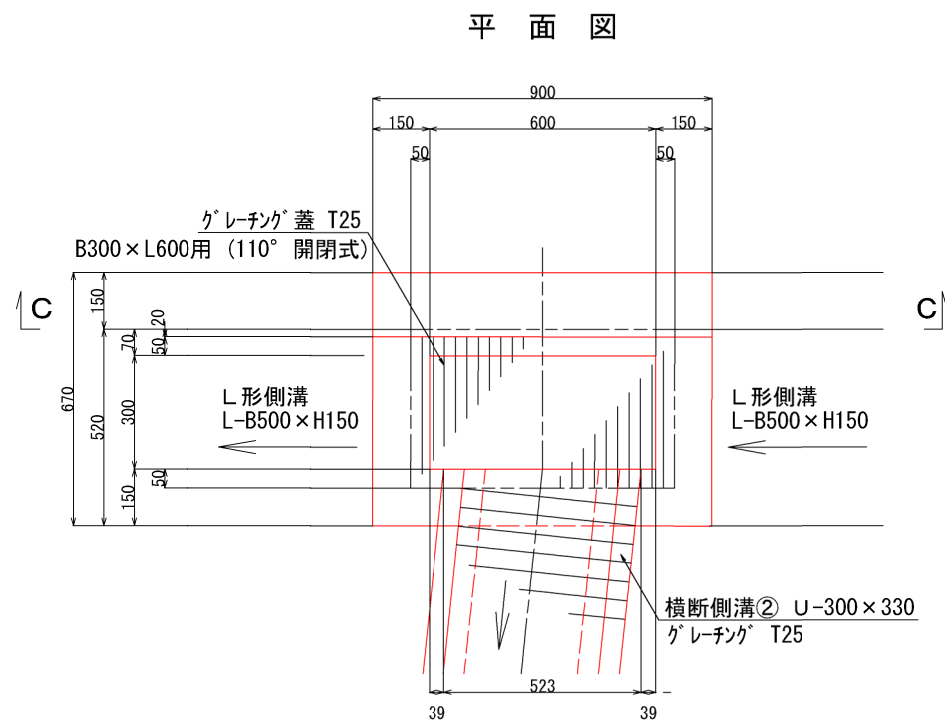
工事名	クリーンセンター滋賀場内整備工事		
図面名	道路側溝構造図6 (集水柵 L-4)		
縮尺	S=1/20 (A1) S=1/40 (A3)	図面番号	3-9
公益財団法人 滋賀県環境事業公社			

道路側溝構造図 7 (集水柵 右岸側1) S=1:20

集水柵 R-①
B300 × L600 × H500



集水柵 R-②
B300 × L600 × H560

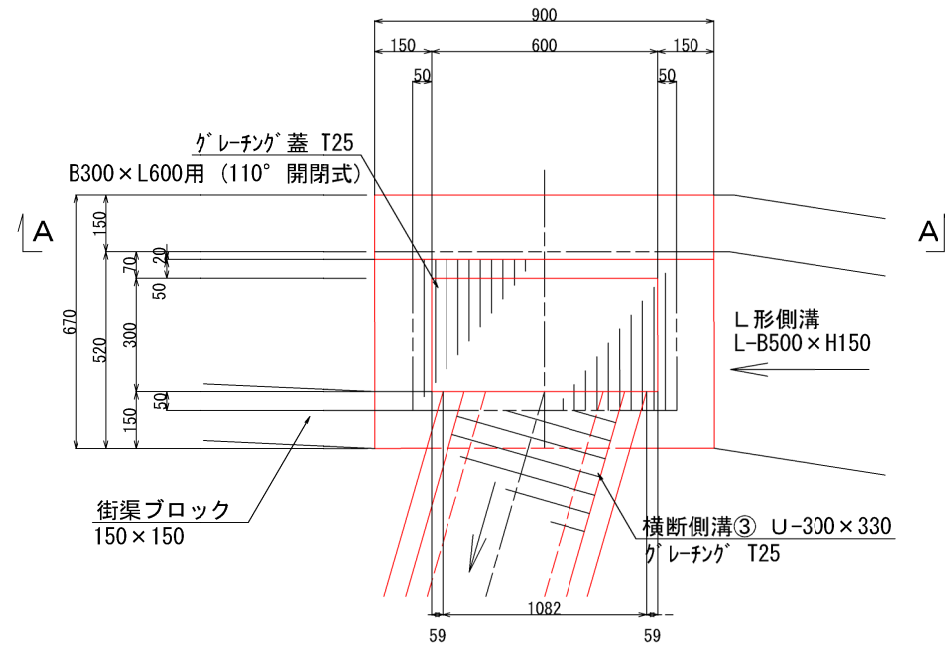


工事名	クリーンセンター 汚濁場内整備工事		
図面名	道路側溝構造図 7 (集水柵 右岸側4)		
縮尺	S=1/20 (A1) S=1/40 (A3)	図面番号	3-10
公益財団法人 滋賀県環境事業公社			

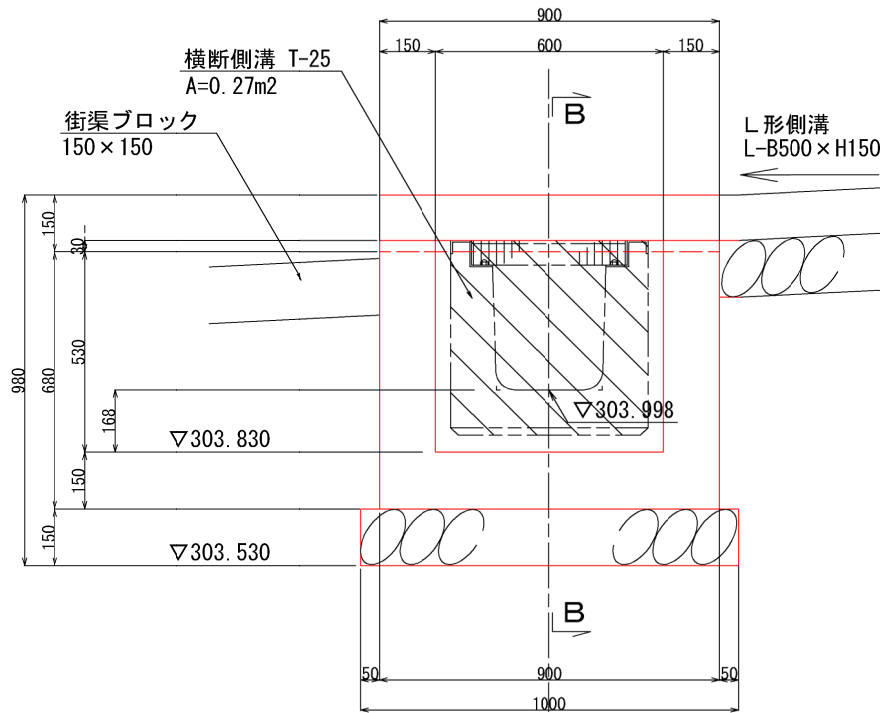
道路側溝構造図 8 (集水柵 右岸側2) S=1:20

集水柵 R-③
B300 × L600 × H560

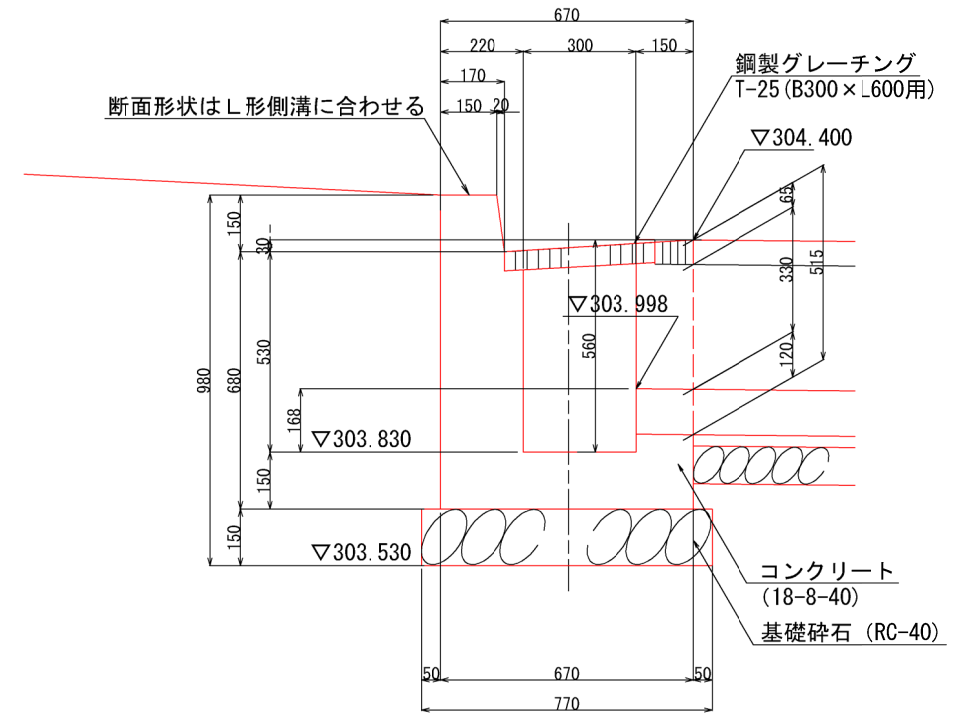
平面図



A - A



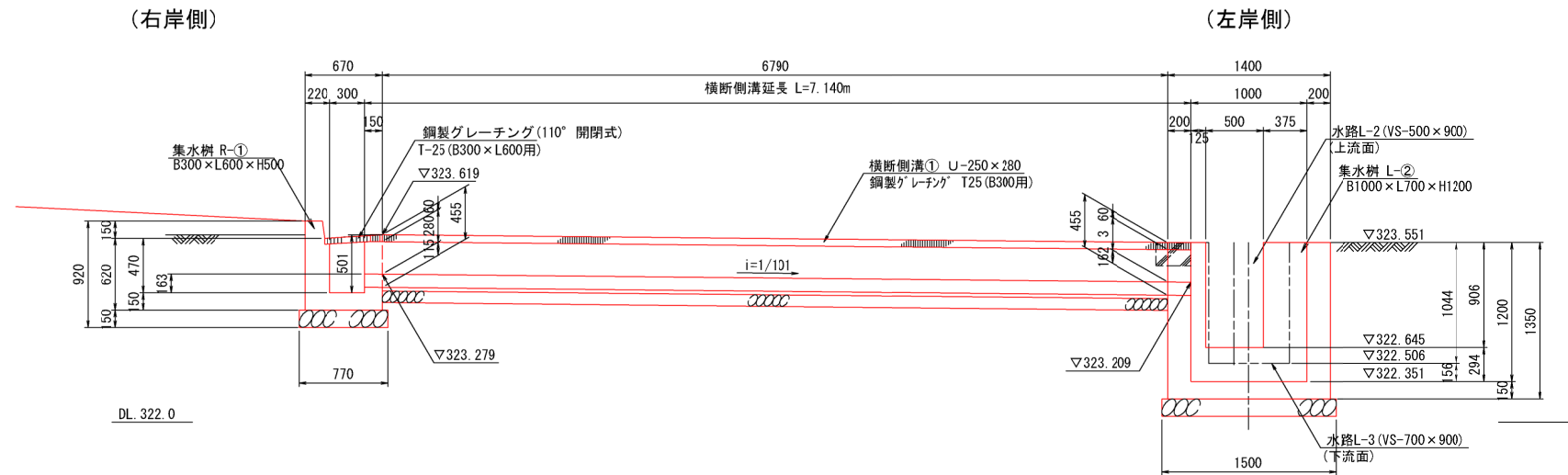
B - B



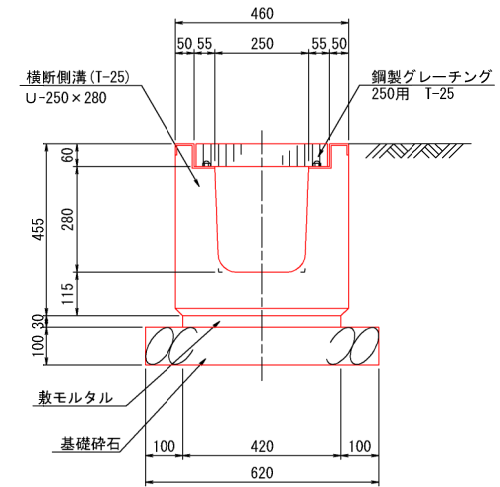
工事名	クリーンセンター汚濁場内整備工事		
図面名	道路側溝構造図 8 (集水柵 右岸側2)		
縮尺	S=1/20 (A1) S=1/40 (A3)	図面番号	3-11
公益財団法人 滋賀県環境事業公社			

道路側溝構造図 9 (横断側溝) S=1:30

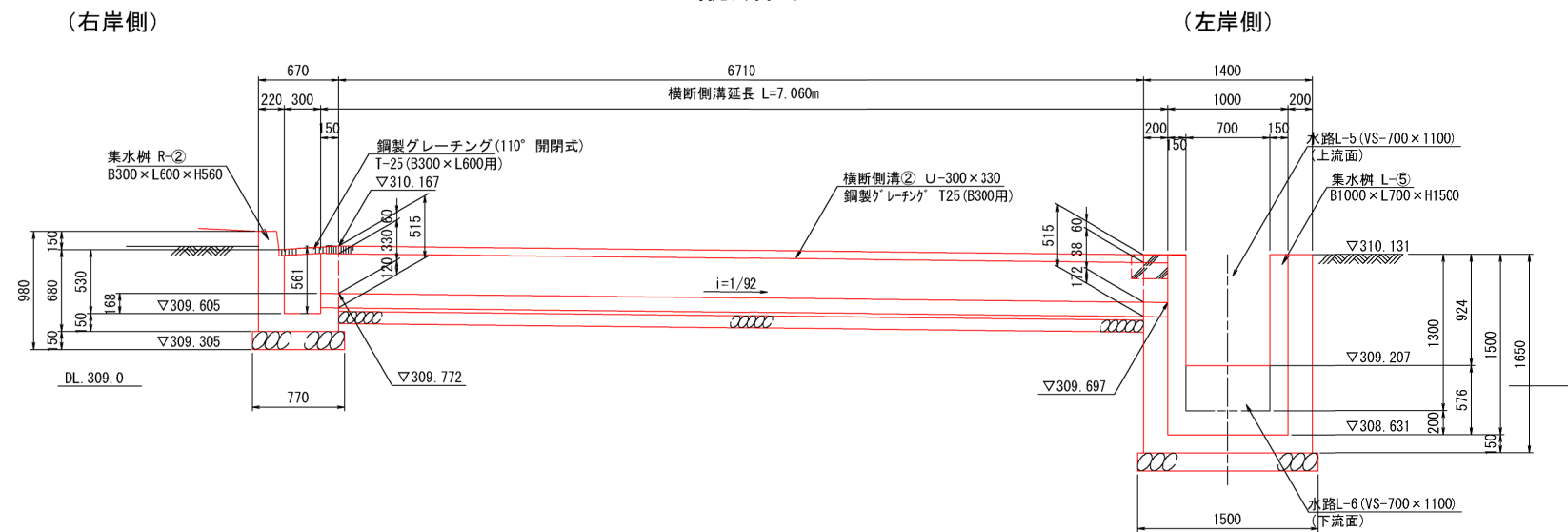
横断側溝①
縦断面図



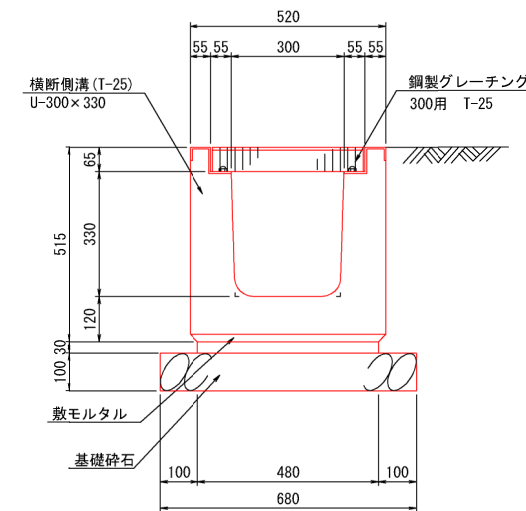
横断側溝
①断面図 S=1:10
U-250 x 280



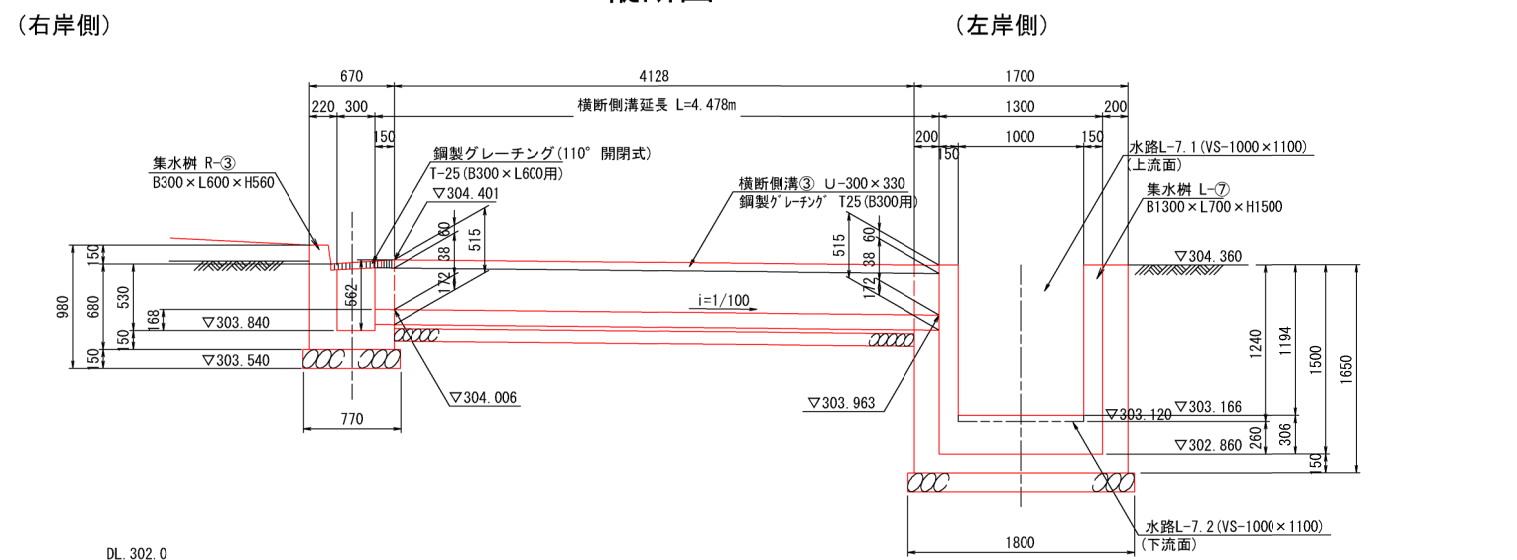
横断側溝②
縦断面図



横断側溝
②, ③断面図 S=1:10
U-300 x 330



横断側溝③
縦断面図



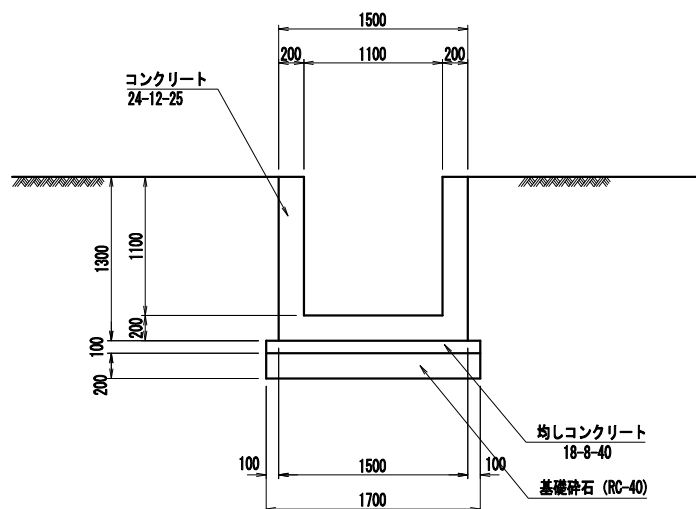
工事名	クリーンセンター滋賀場内整備工事		
図面名	道路側溝構造図 9 (横断側溝)		
縮尺	S=1/30 (A1)	図面番号	3-12
	S=1/60 (A3)		
公益財団法人 滋賀県環境事業公社			

道路側溝構造図 10 (場所打ち水路)

左岸水路流末部 (場所打ち水路 B1100×H1100)

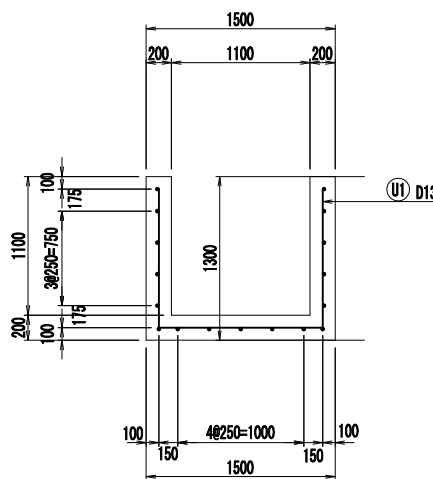
場所打ち水路 S=1/30
B1100×H1100

Aタイプ

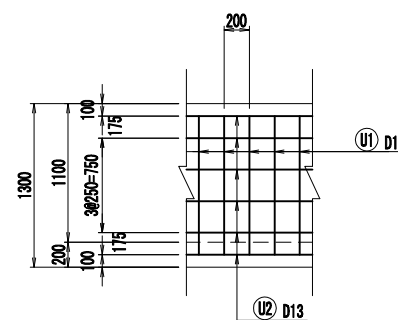


配筋図 S=1/30

断面図



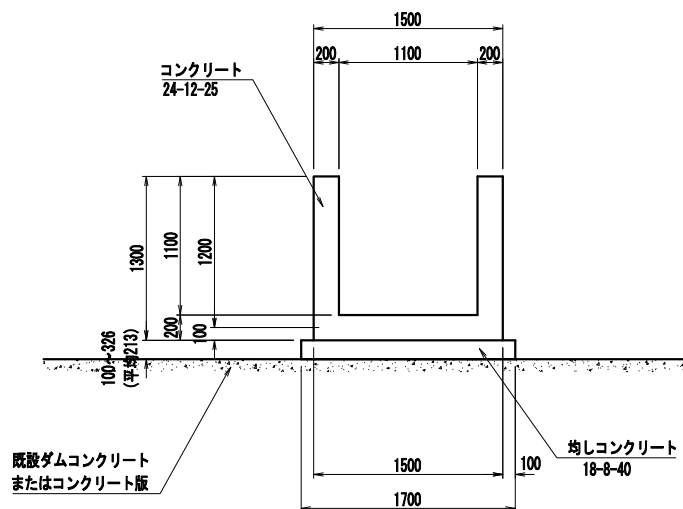
側壁



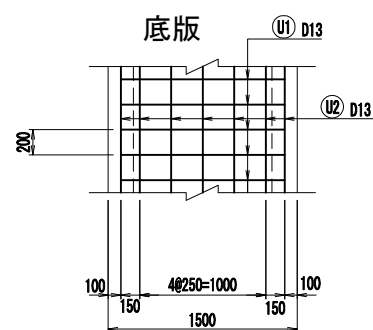
鉄筋質量表 (1m当り)

記号	径 (mm)	長さ (mm)	本数 (本)	単位重量 (kg/m)	1本当り重量 (kg)	重量 (kg)	量 摘 要
U1	D13	3500	5	0.995	3.48	17	┌
U2	D13	1000	17	0.995	1.00	17	—
					D13	34	

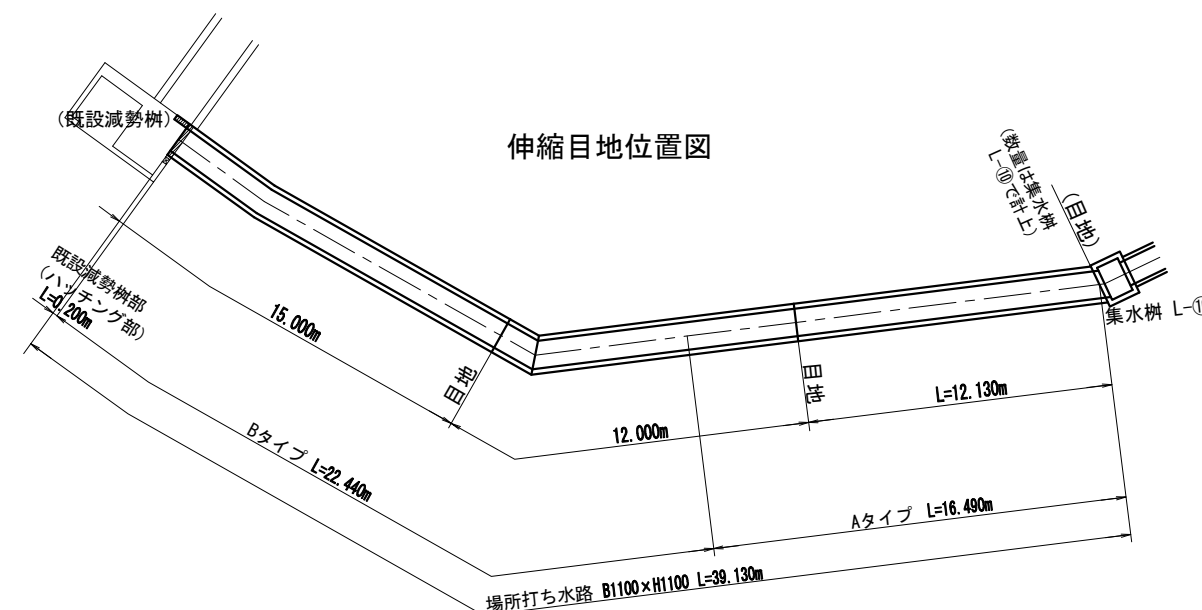
Bタイプ



底板

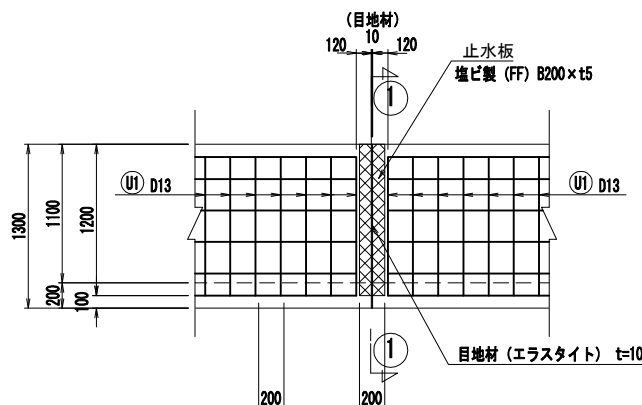


伸縮目地位置図

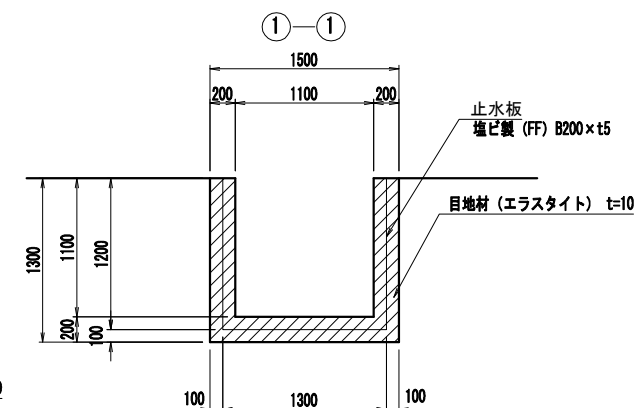


伸縮目地構造図

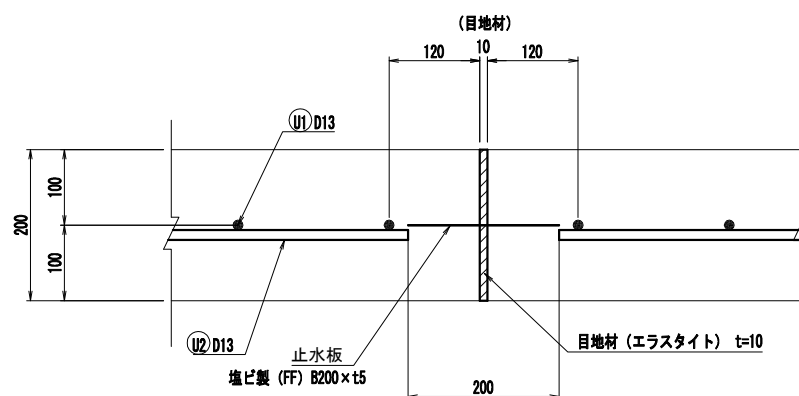
側面図 S=1/30



断面図 S=1/30



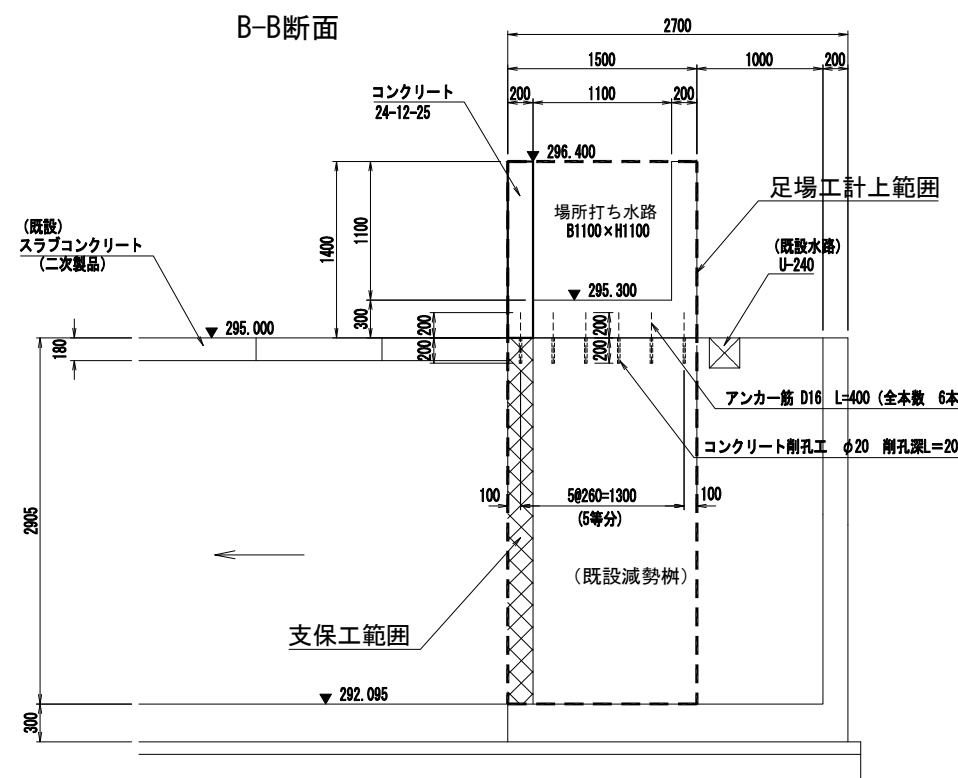
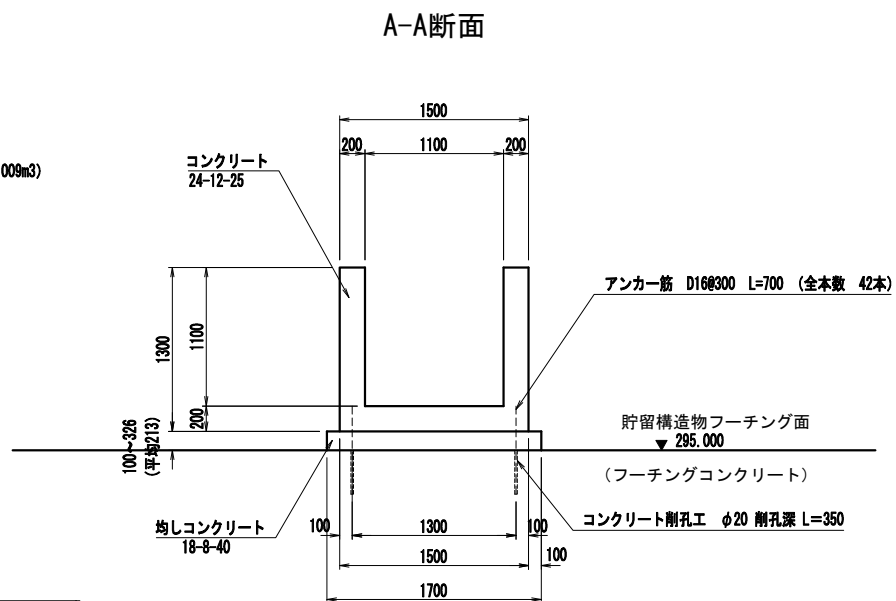
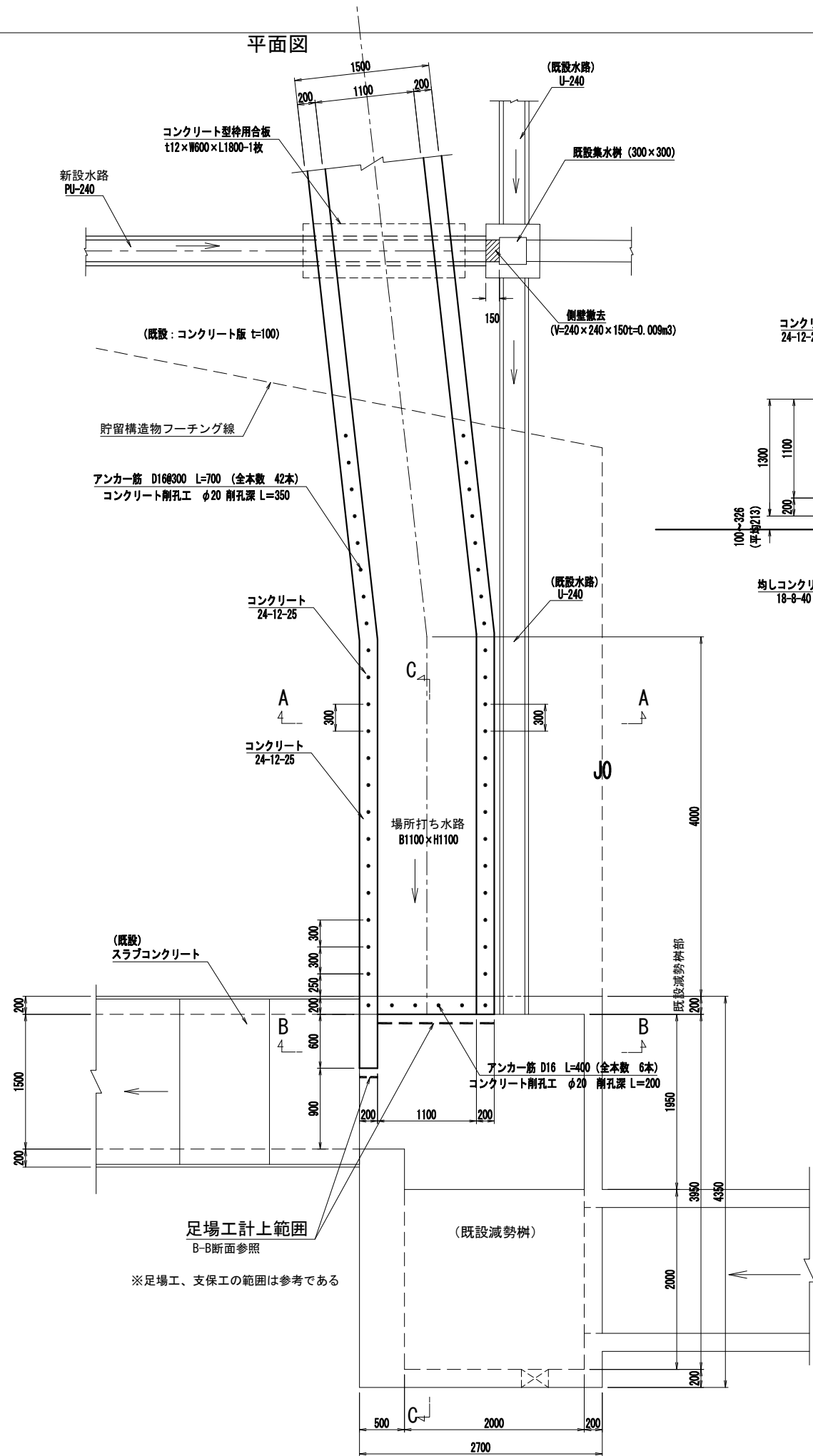
縦断面図 S=1/5
(底板部)



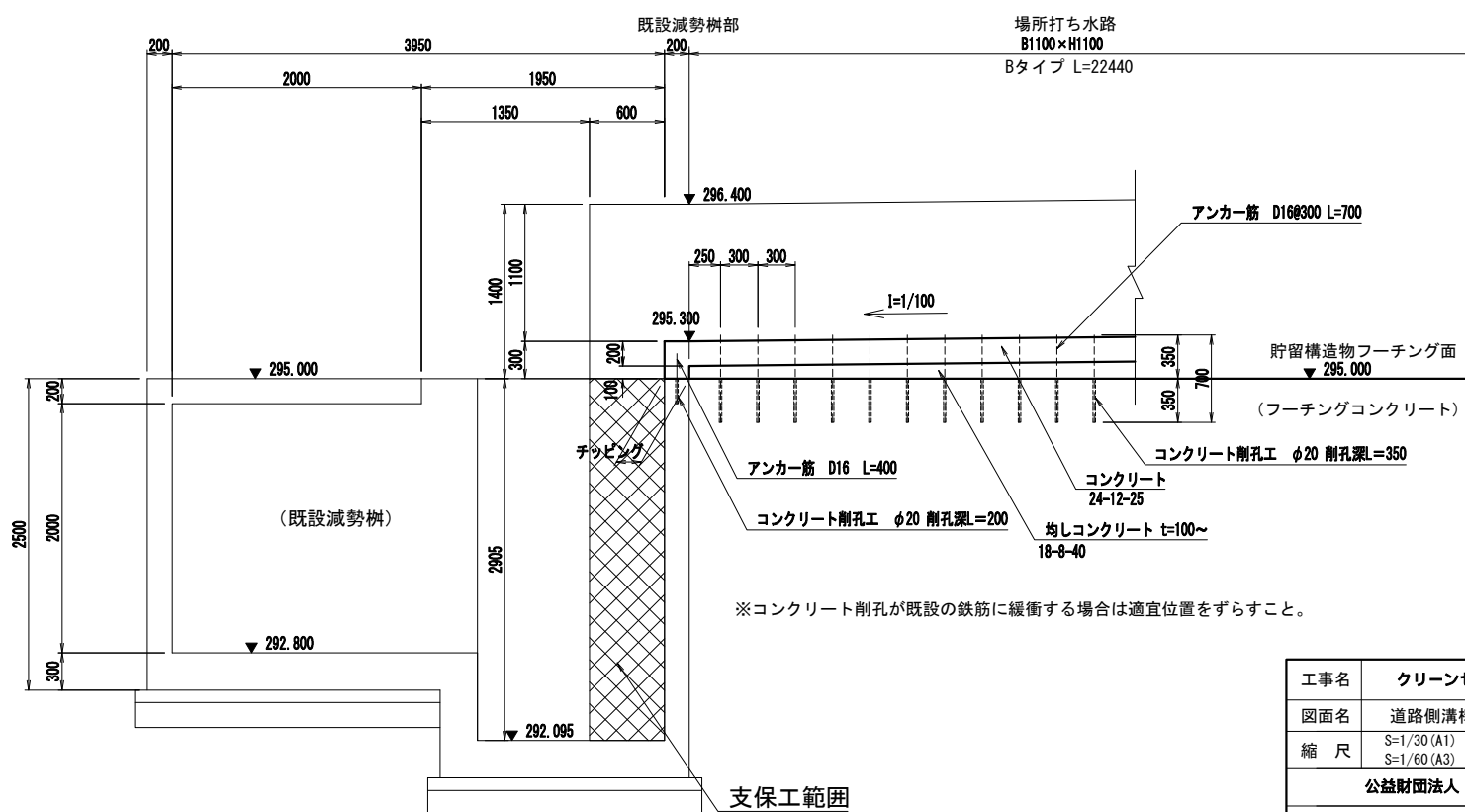
工事名	クリーンセンター汚水場内整備工事		
図面名	道路側溝構造図 10 (場所打ち水路)		
縮 尺	S=1/30 (A1) S=1/60 (A3)	図面番号	3-13
公益財団法人 滋賀県環境事業公社			

道路側溝構造図 1 1 (場所打ち水路) S=1/30

左岸水路流末部 (場所打ち水路 B1100×H1100)



C-C断面



※足場工、支保工の範囲は参考である

※足場工、支保工の範囲は参考である

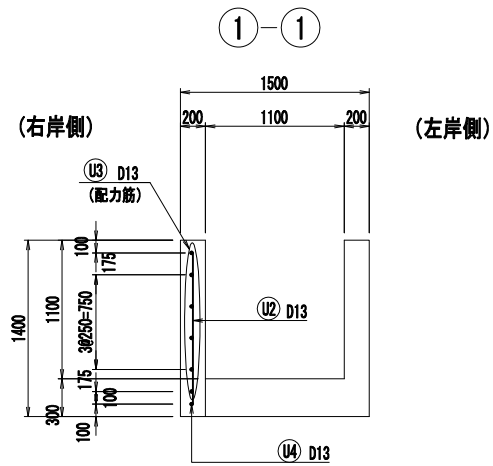
※コンクリート削孔が既設の鉄筋に緩衝する場合は適宜位置をずらすこと。

工事名	クリーンセンター滞り場内整備工事		
図面名	道路側溝構造図11 (場所打ち水路)		
縮尺	S=1/30 (A1) S=1/60 (A3)	図面番号	3-14
公益財団法人 滋賀県環境事業公社			

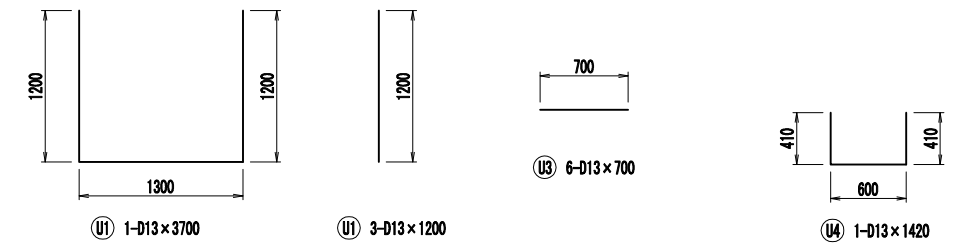
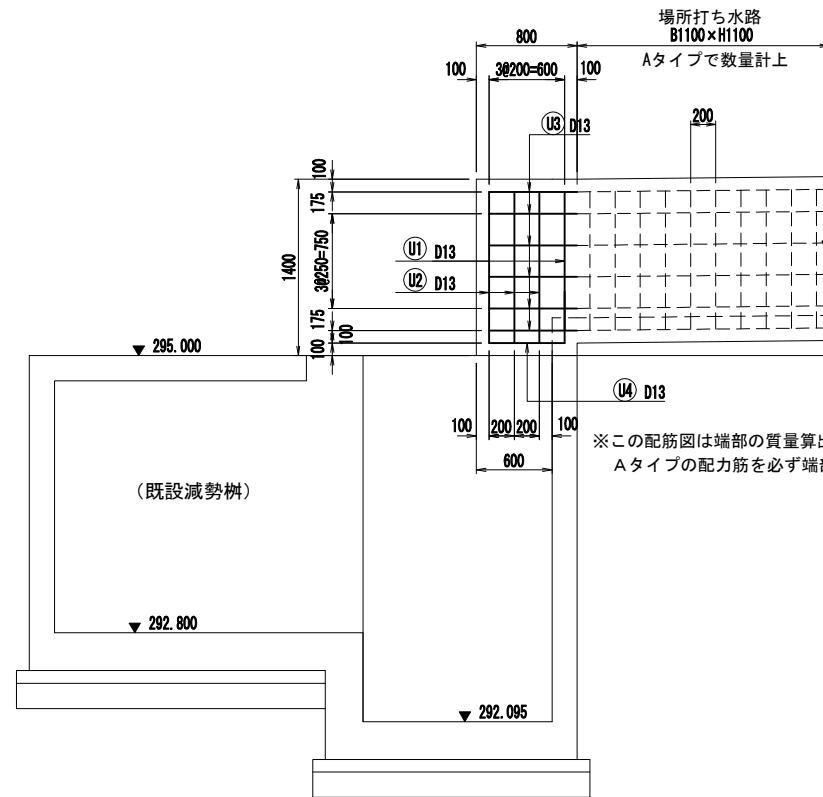
道路側溝構造図 1 2 (場所打ち水路)

左岸水路流末部 配筋図 S=1/30

場所打ち水路
B1100×H1100

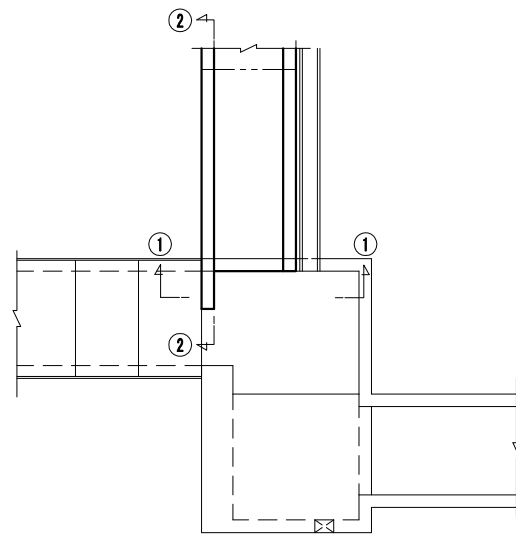


2-2



鉄筋質量表 (端部のみ)

記号	径 (mm)	長さ (mm)	本数 (本)	単位重量 (kg/m)	1本当り重量 (kg)	重量 (kg)	摘要
U1	D13	3700	1	0.995	3.68	4	┘
U2	D13	1200	3	0.995	1.19	4	
U3	D13	700	6	0.995	0.70	4	—
U4	D13	1420	1	0.995	1.41	1	┘
					D13	13	



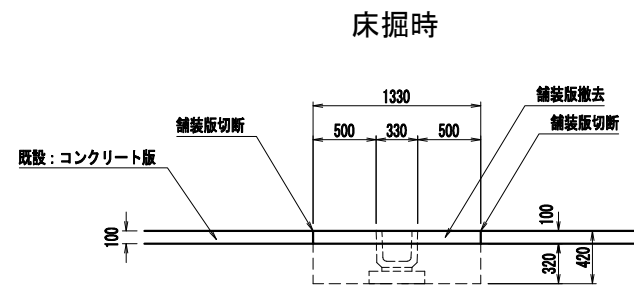
工事名	クリーンセンター滋賀場内整備工事		
図面名	道路側溝構造図12 (場所打ち水路)		
縮尺	S=1/30 (A1) S=1/60 (A3)	図面番号	3-15
公益財団法人 滋賀県環境事業公社			

道路側溝構造図 1 3 (付帯水路等) S=1/30

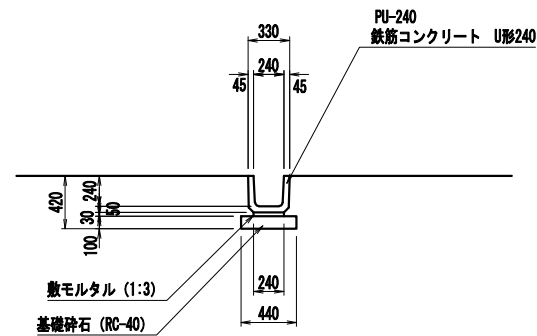
左岸水路流末部 (場所打ち水路 B1100×H1100)

雨水排水工構造図

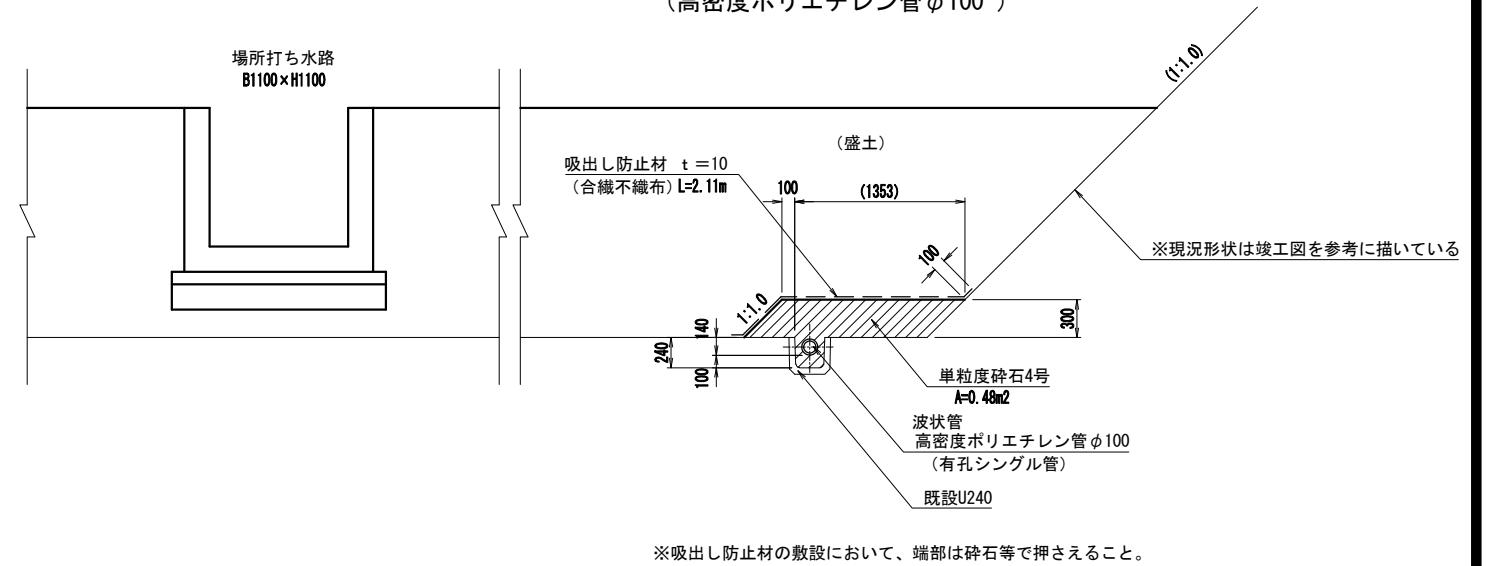
PU-240 (コンクリート版部)



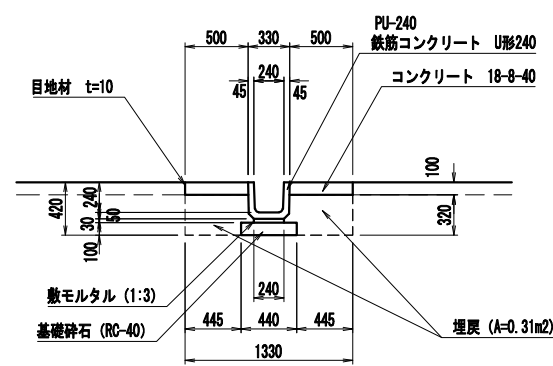
PU-240 (土工部)



暗渠排水管構造図
(高密度ポリエチレン管φ100)

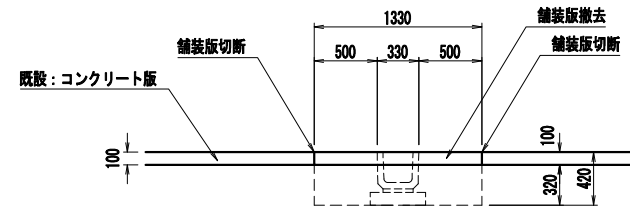


水路設置時

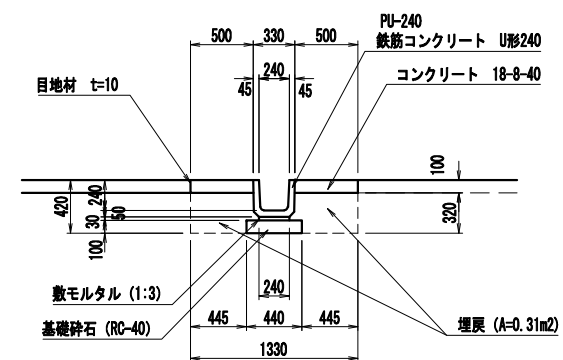


雨水排水工構造図
PU-240

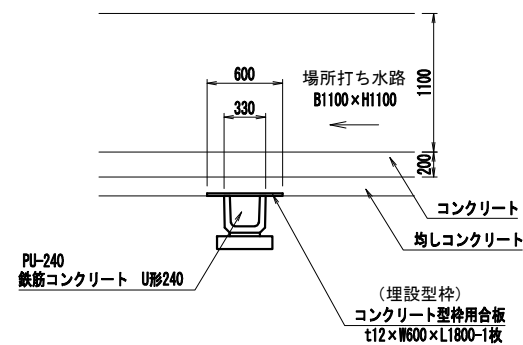
床掘時



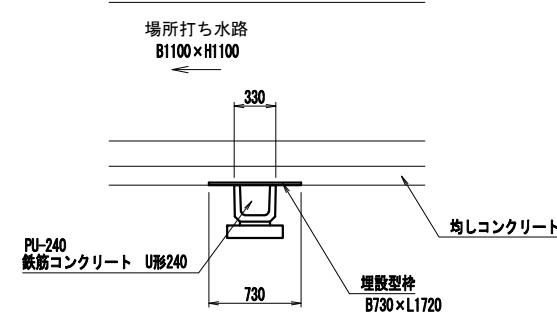
水路設置時



場所打ち水路横断部



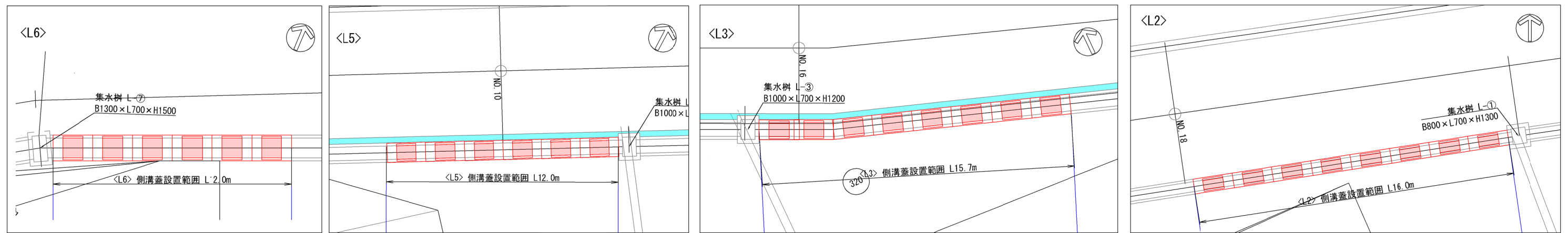
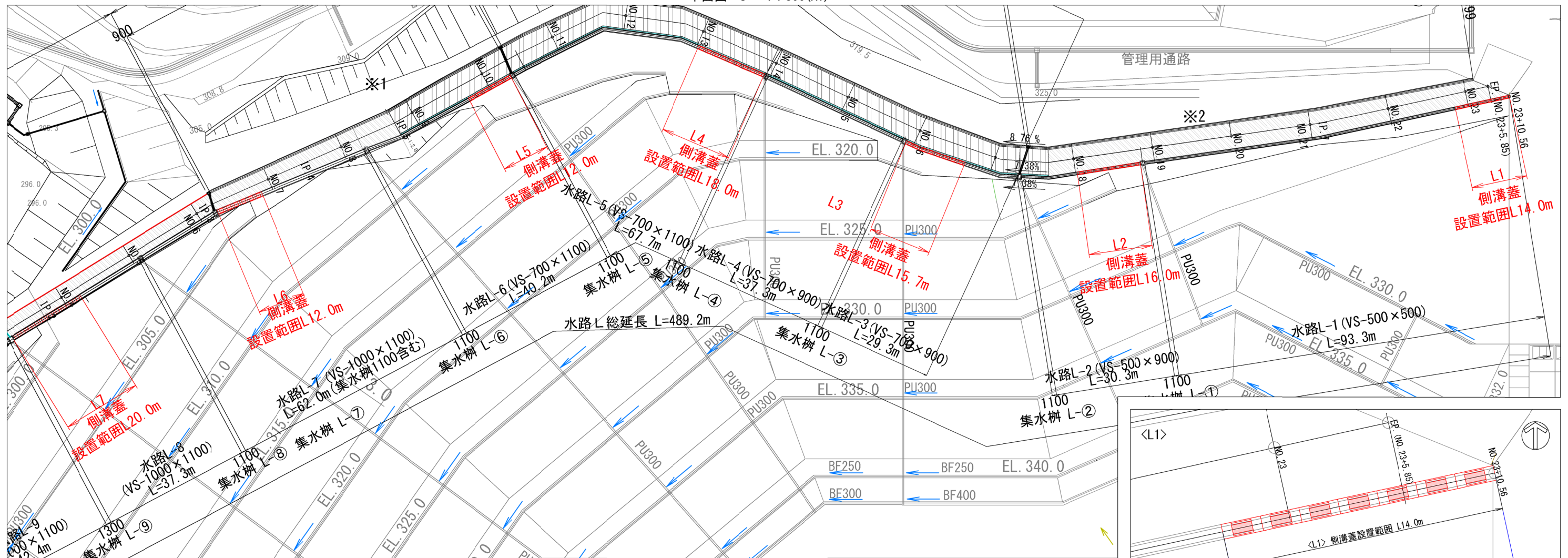
水路設置時



工事名	クリーンセンター滋賀場内整備工事		
図面名	道路側溝構造図13(付帯水路等)		
縮尺	S=1/30(A1)	図面番号	3-16
	S=1/60(A3)		
公益財団法人 滋賀県環境事業公社			

道路側溝平面図 (参考図 小段部出入口部)

平面図 S = 1 : 500(A1)

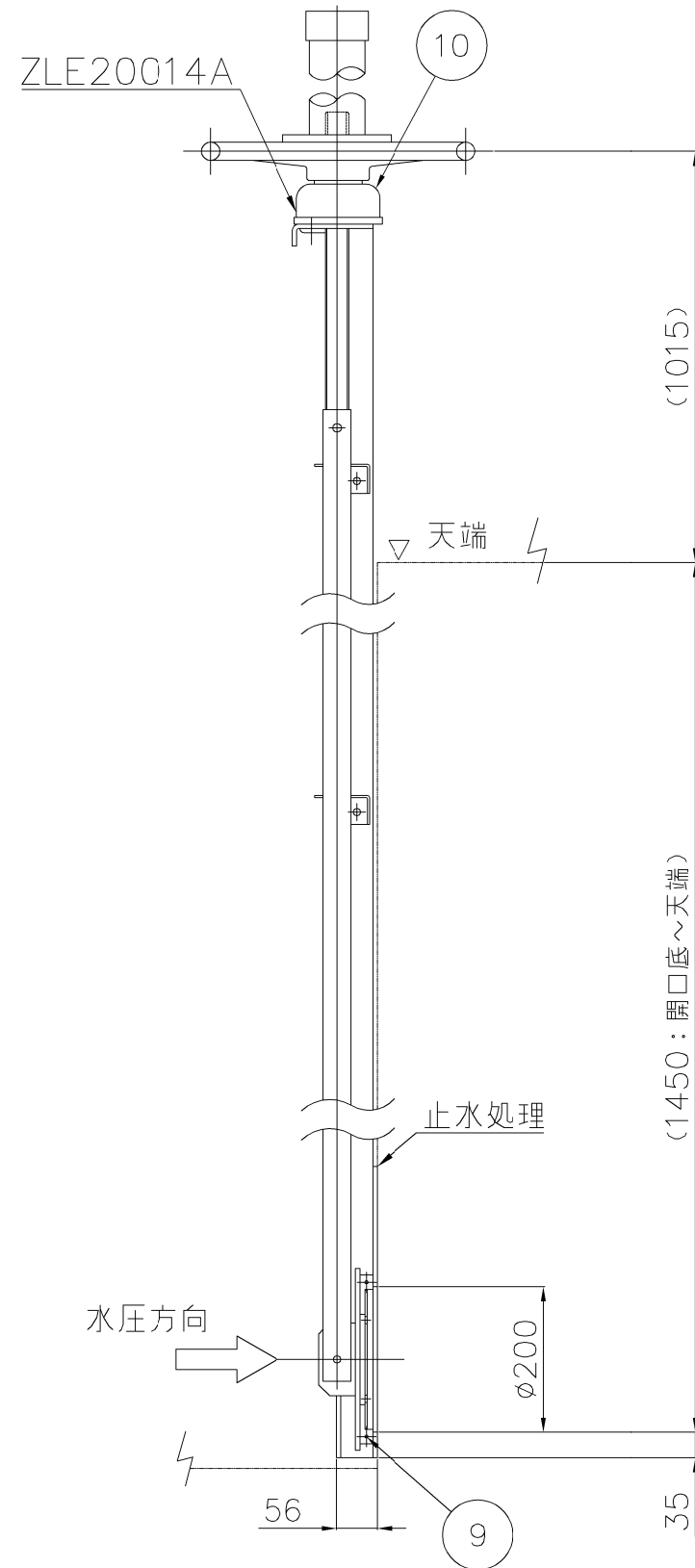
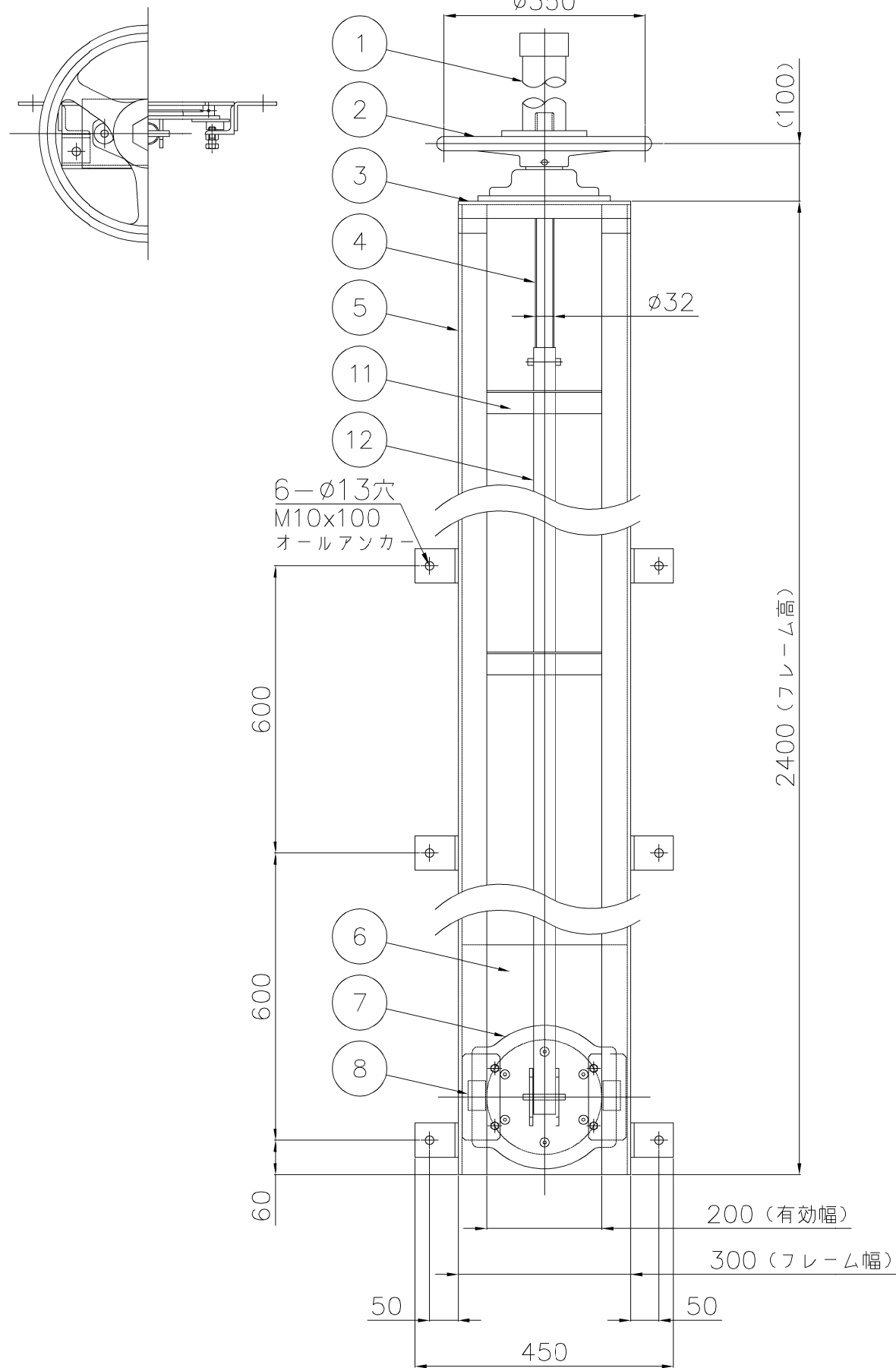


※1 側溝蓋は5mに1箇所グレーティング蓋とし、それ以外はコンクリート蓋とすること。また、設置範囲は監督員と協議のうえ決定すること。

工事名	クリーンセンター滋賀場内整備工事
図面名	道路側溝平面図 (参考図 小段部出入口部)
縮尺	S = 図示 図面番号 3-17
公益財団法人 滋賀県環境事業公社	

スライドゲート構造図1 (参考図 L9集水柵)

S = 1:5

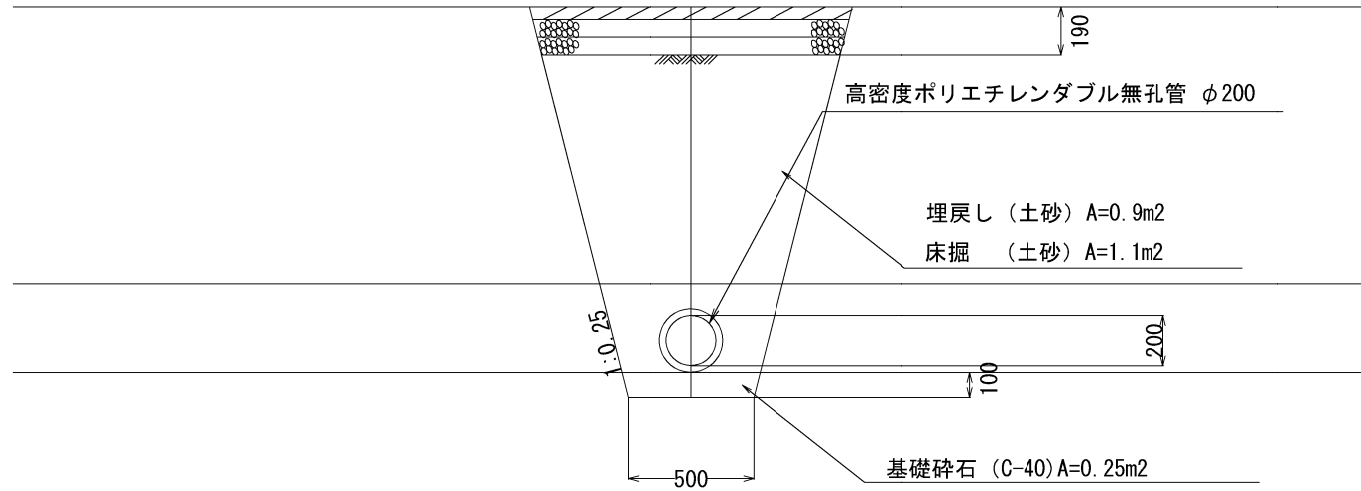


番号	名称	数量	材質
1	スピンドルカバー	1	H-PVC
2	ハンドル	1	AL
3	上部フレーム	1	SUS304 PL-6.0
4	スピンドル	1	SUS304
5	側部フレーム	2	SUS304 L50x50x6.0
6	戸当り	1	SUS304 PL-6.0
7	扉体	1	SUS304 PL-6.0
8	クサビ	2	SUS304/C2700W M12
9	止水P型ゴム	1	EPDM
10	平巻式巻上機 減速比 1:1	1	SCS/CAC
11	中間軸受	2	SUS304 PL-4.0
12	中間パイプ	1	SUS304 TP-A φ38x3t

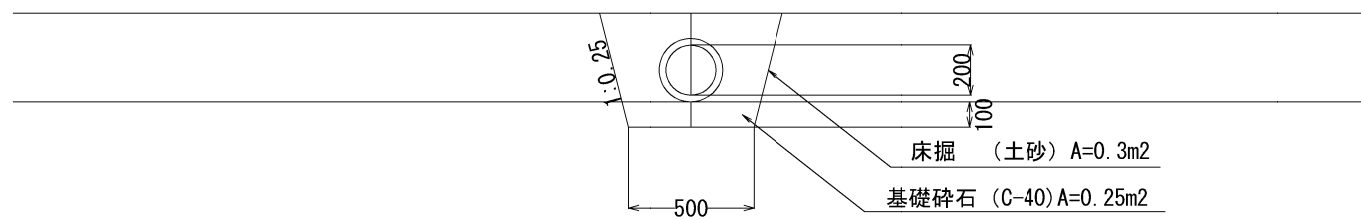
工事名	クリーンセンター 汚水場内整備工事		
図面名	スライドゲート構造図1 (参考)		
縮尺	S=1/5 (A1) S=1/10 (A3)	図面番号	3-18
公益財団法人 滋賀県環境事業公社			

スライドゲート構造図2 (参考図 L9集水桝) S = 1:15

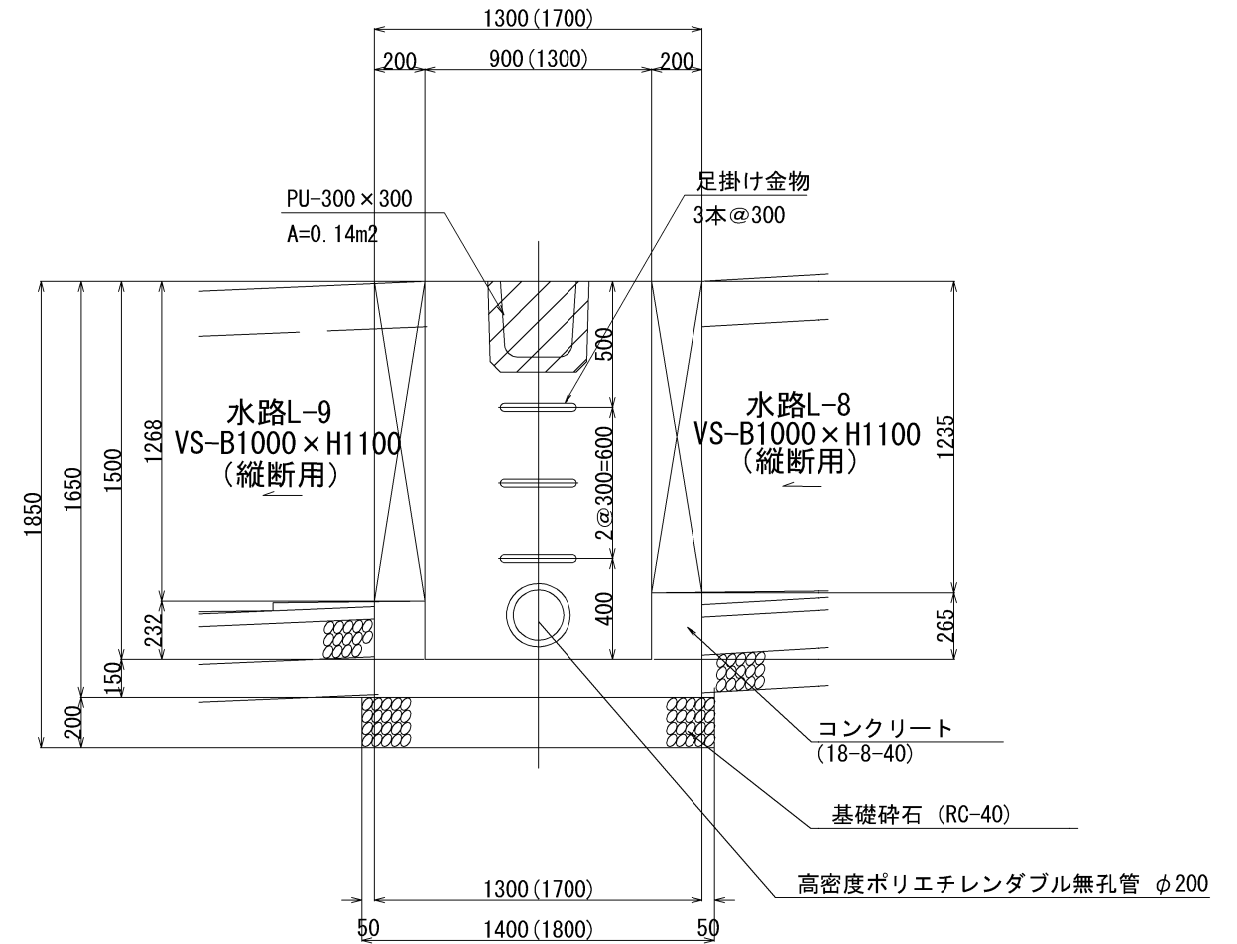
ゲート式集水桝[道路部]
標準断面図



ゲート式集水桝[一般部]
標準断面図



ゲート式集水桝
集水桝 L-⑨
B1300×L900×H1500



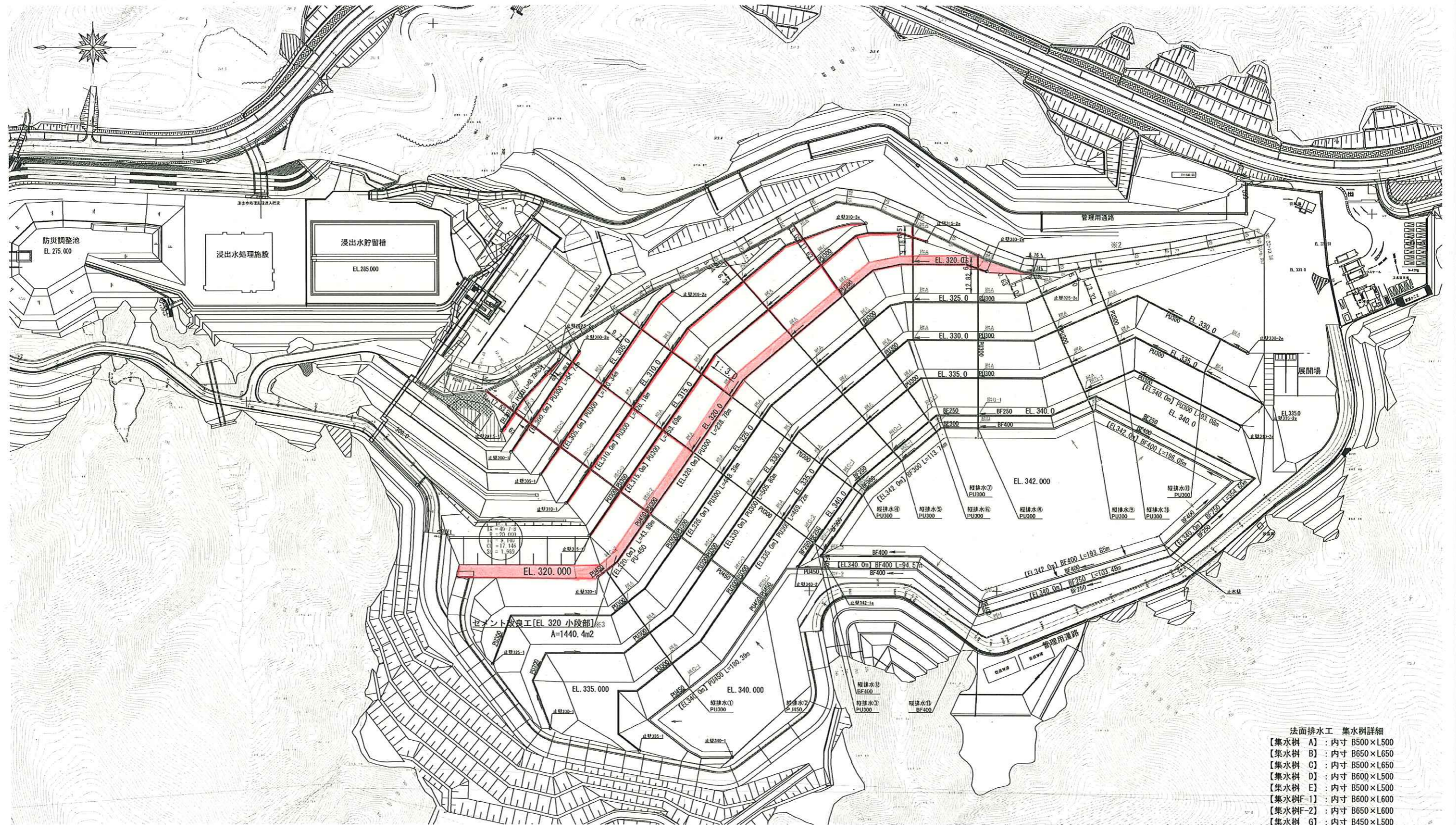
※開口部(高密度ポリエチレン管との接続)の位置については監督員と相談のうえ最終決定すること。

工事名	クリーンセンター滋賀場内整備工事		
図面名	スライドゲート構造図2(参考)		
縮尺	S=1/15(A1) S=1/30(A3)	図面番号	3-19
公益財団法人 滋賀県環境事業株式会社			

法面排水工平面図

S = 1 : 1000 (A1)

クリーンセンター 滋賀場内整備工事



- 法面排水工 集水樹詳細
- 【集水樹 A】：内寸 B500×L500
 - 【集水樹 B】：内寸 B650×L650
 - 【集水樹 C】：内寸 B500×L650
 - 【集水樹 D】：内寸 B600×L500
 - 【集水樹 E】：内寸 B500×L500
 - 【集水樹F-1】：内寸 B600×L600
 - 【集水樹F-2】：内寸 B650×L600
 - 【集水樹 G】：内寸 B450×L500
 - 【集水樹 H】：内寸 B450×L600

工事名	クリーンセンター 滋賀場内整備工事		
図面名	法面排水工平面図		
縮尺	S=1/1000 (A1) S=1/2000 (A3)	図面番号	4-1
公益財団法人 滋賀県環境事業公社			

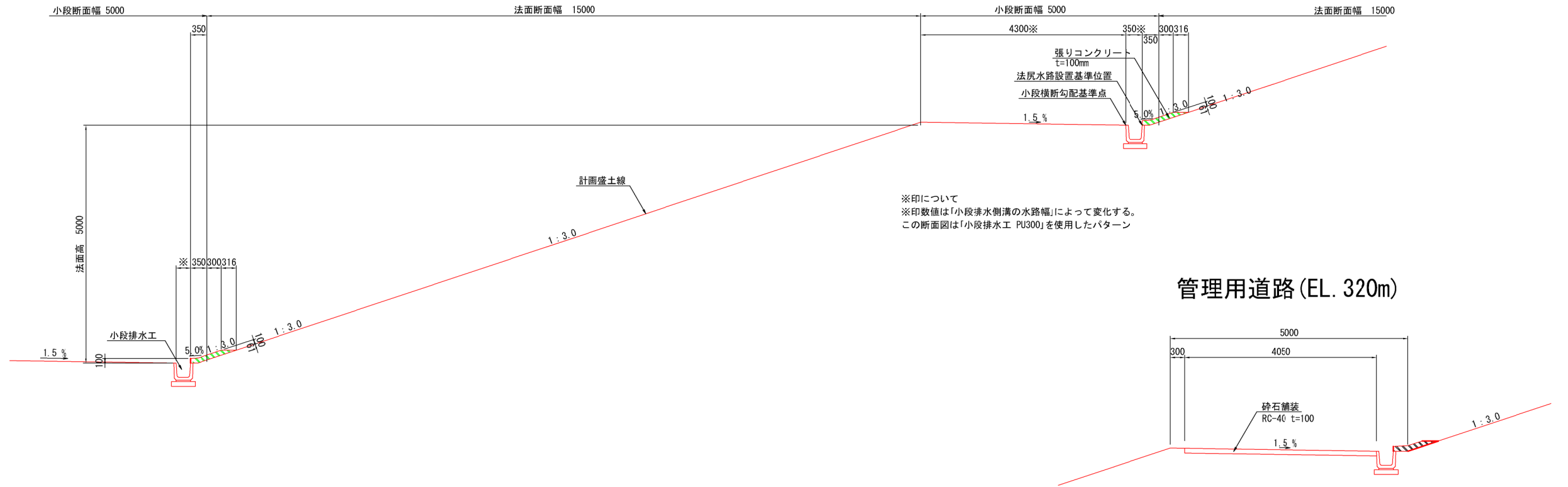
※1 小段排水工の端部は現況（遮水シート敷設）に応じて設置すること。

法面排水工標準断面図

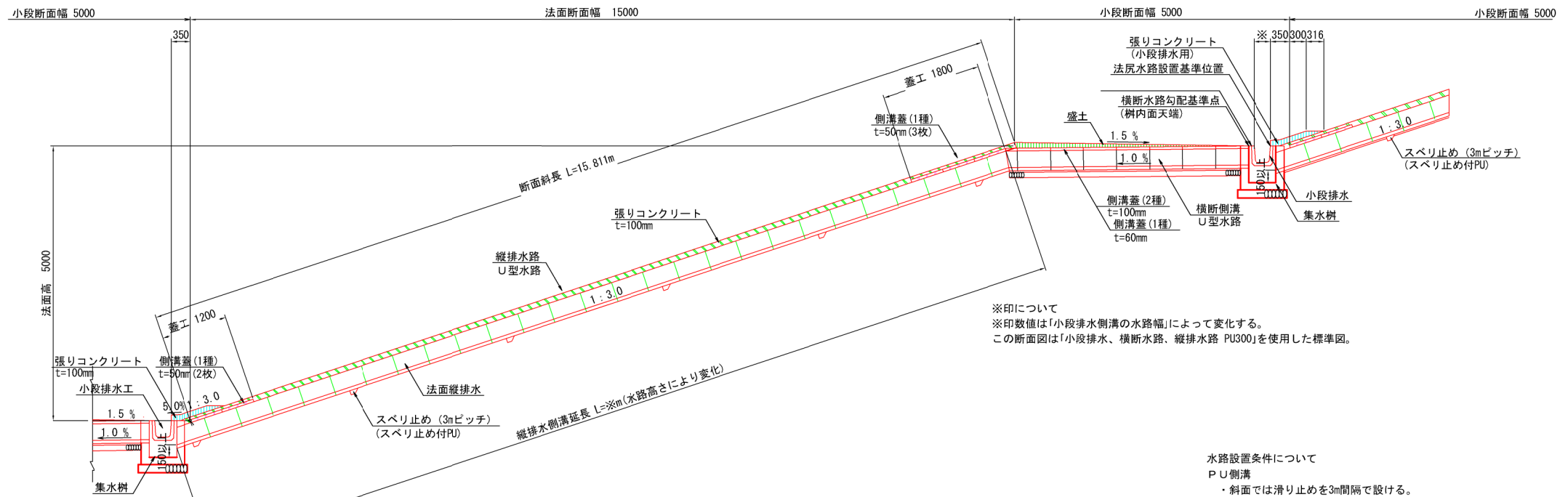
S=1/50

クリーンセンター 滋賀県内整備工事

定規断面図



縦排水路標準断面図



- 水路設置条件について
- PU側溝
- ・斜面では滑り止めを3m間隔で設ける。
 - ・斜面ではソケット付きを使用する。
 - ・平場ではソケット無しを使用。
 - ・斜面水路蓋設置は、下流部1.20m、上流部1.8m。
- ベンチフリューム
- ・斜面ではソケット付きを使用する。
 - ・平場ではソケット無しを使用。
 - ・斜面水路蓋設置は、下流部1.50m、上流部2.0m。

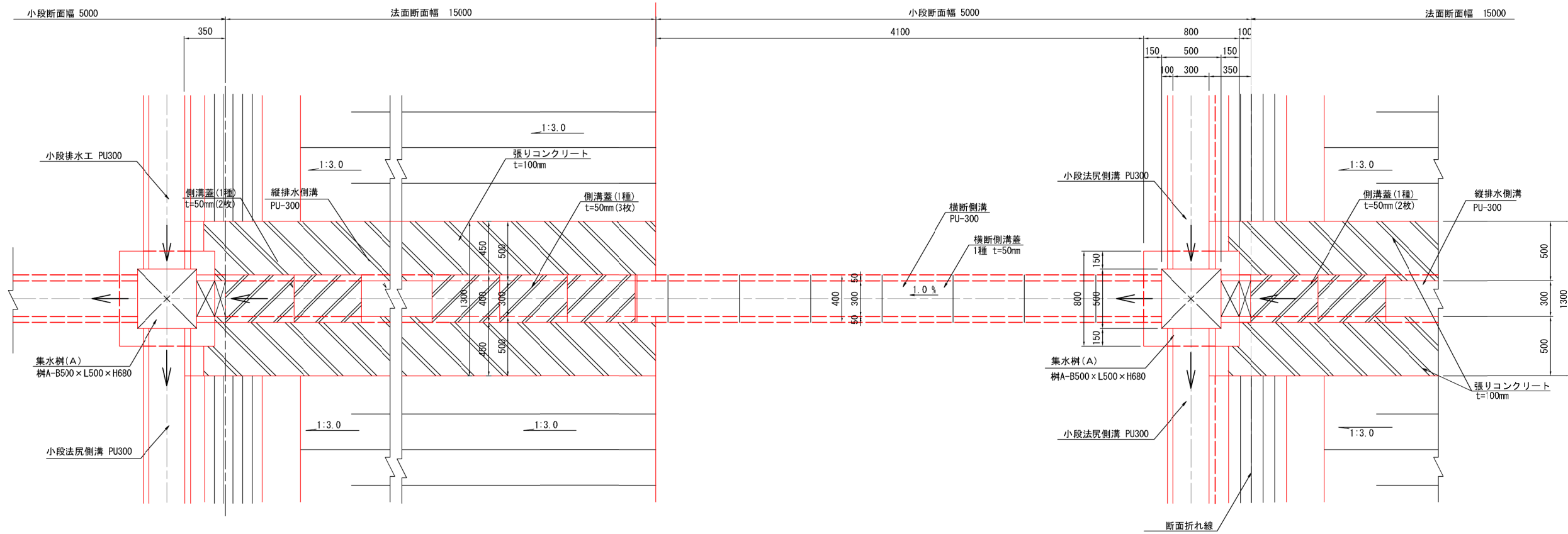
工事名	クリーンセンター 滋賀県内整備工事		
図面名	法面排水工標準断面図		
縮尺	S=1/50 (A1) S=1/100 (A3)	図面番号	4-2
公益財団法人 滋賀県環境事業公社			

法面排水工構造図 (1)

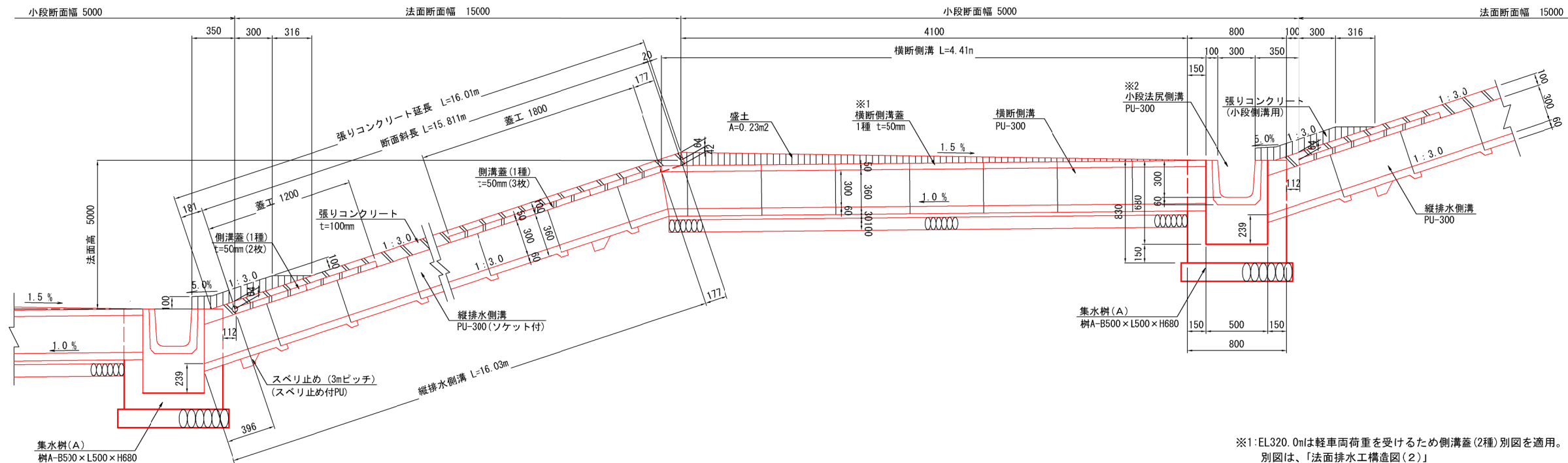
S=1/20

土工部 設計課 設計課 設計課 (蓋厚50)

平面図



縦断図



※1: EL320.0mは軽車両荷重を受けるため側溝蓋(2種)別図を適用。
別図は、「法面排水工構造図(2)」
上記以外は群集荷重を受けるため側溝蓋(1種)を適用。
「土木構造物標準設計：側溝・カルバート」より

※2: 小段法尻側溝の排水勾配は0.2%とし、地形なりに確保すること。

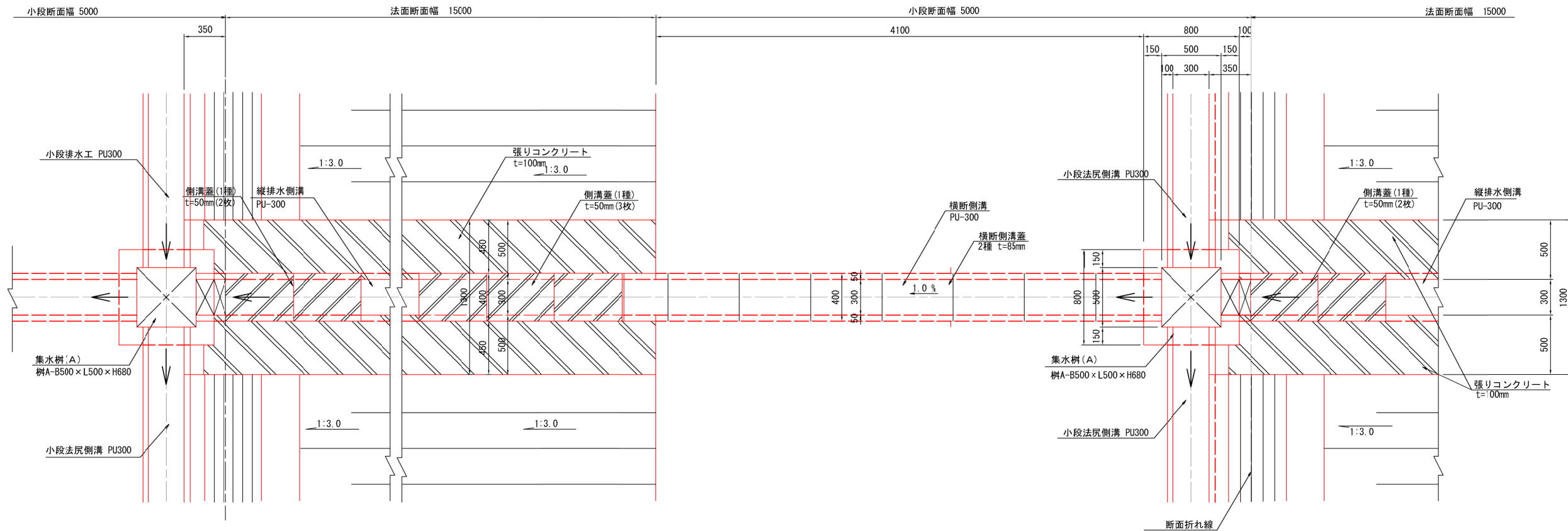
工事名	クリーンセンター 滋賀場内整備工事		
図面名	法面排水工構造図(1)		
縮尺	S=1/20 (A1) S=1/40 (A3)	図面番号	4-3
公益財団法人 滋賀県環境事業公社			

法面排水工構造図 (2)

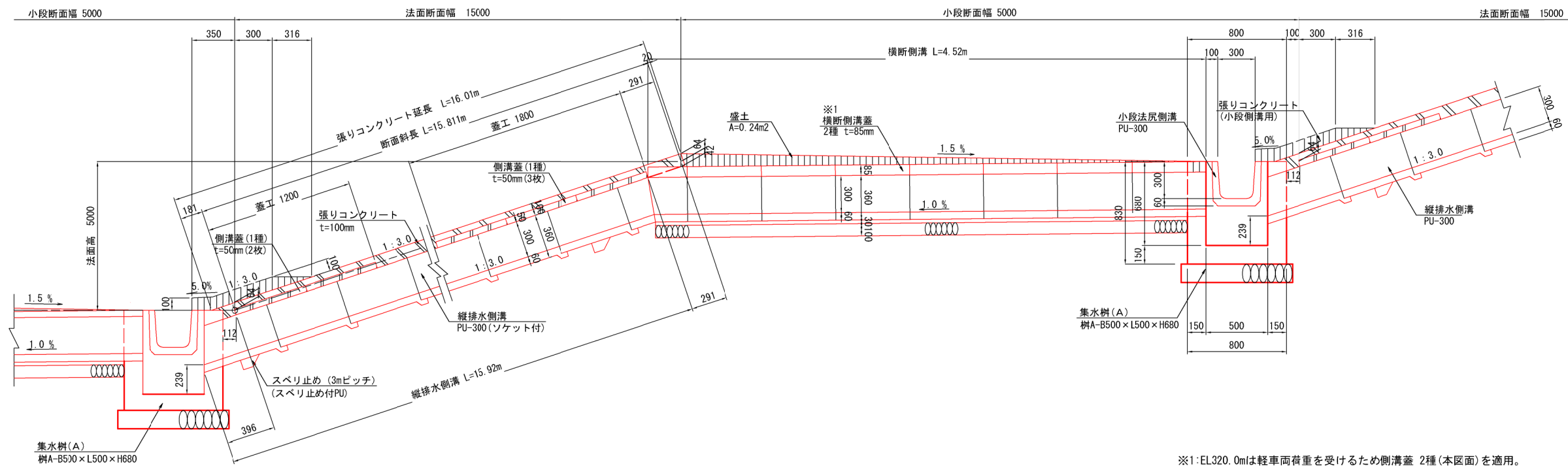
S=1/20

集水樹 (A) (蓋厚85)

平面図



縦断図



※1: EL.320.0mは軽車両荷重を受けるため側溝蓋 2種 (本区画) を適用。上記以外は群集荷重を受けるため側溝蓋 (1種) を適用。
「土木構造物標準設計: 側溝・カルバート」より

※2: 小段法尻側溝の排水勾配は0.2%とし、地形なりに確保すること。

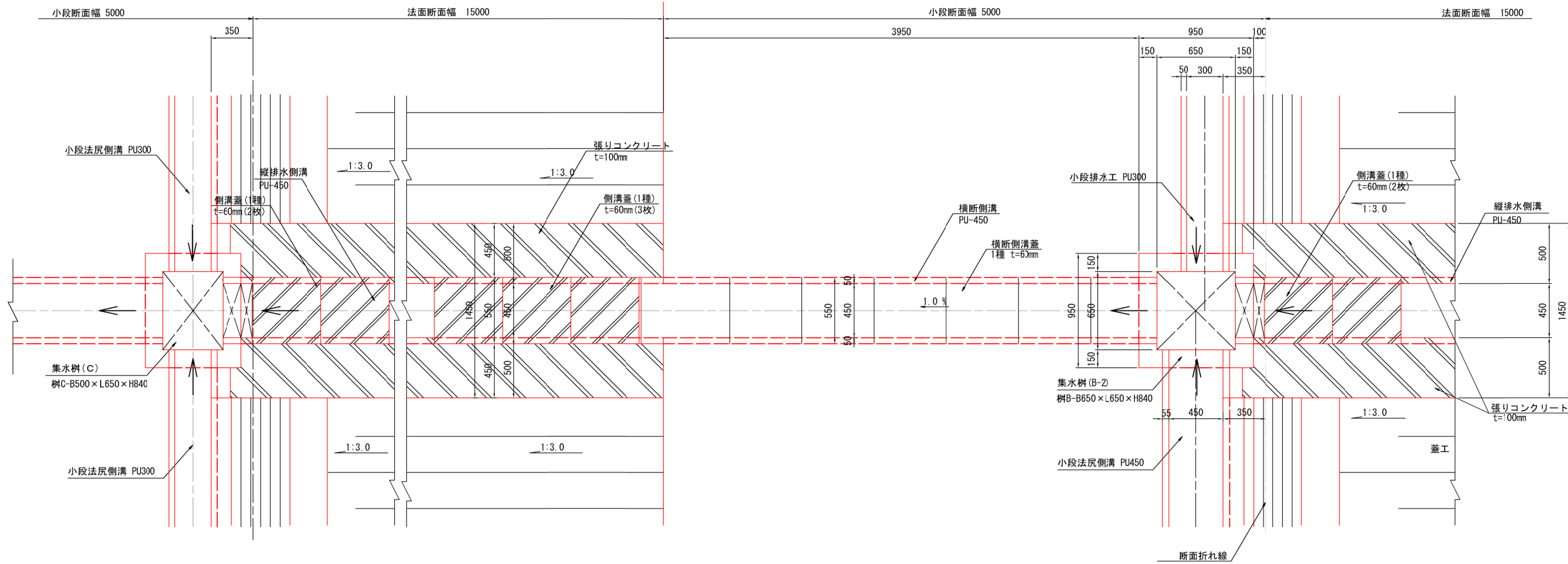
工事名	クリーンセンター 滋賀場内整備工事		
図面名	法面排水工構造図 (2)		
縮尺	S=1/20 (A1)	図面番号	4-4
	S=1/40 (A3)		
公益財団法人 滋賀県環境事業公社			

法面排水工構造図 (3)

S=1/20

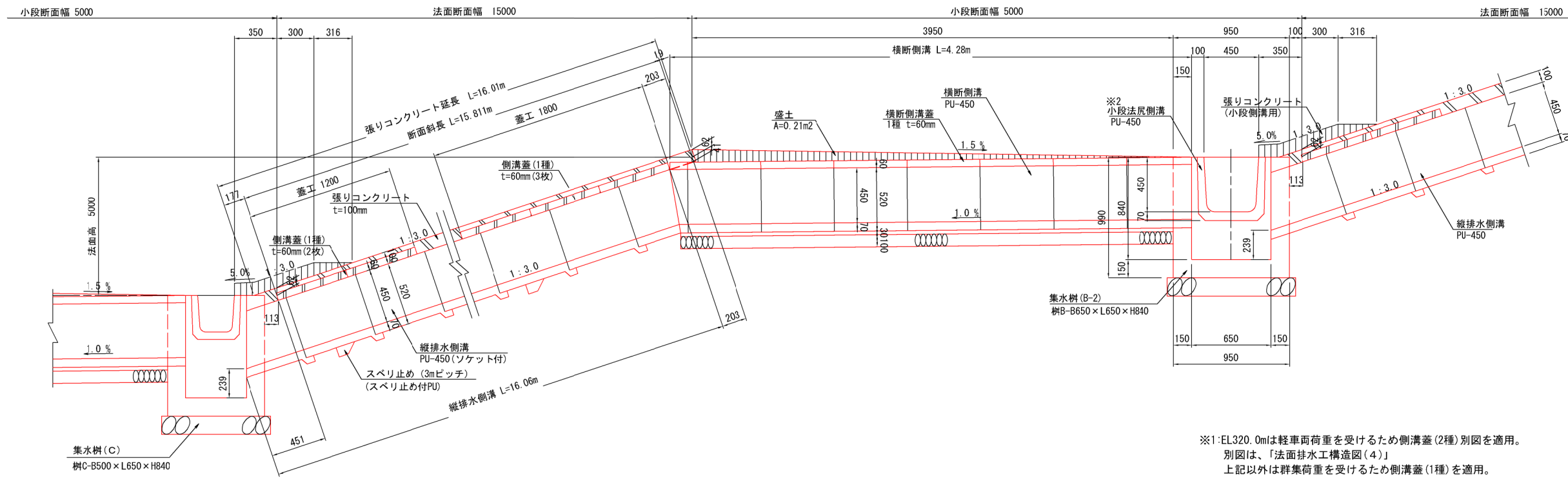
側溝蓋(1種) t=60mm (蓋厚60)

平面図



縦断図

<小段法戻側溝 PU450側>



※1:EL320.0mは軽車両荷重を受けるため側溝蓋(2種)別図を適用。
別図は、「法面排水工構造図(4)」
上記以外は群集荷重を受けるため側溝蓋(1種)を適用。
「土木構造物標準設計：側溝・カルバート」より
※2:小段排水工の排水勾配は0.2%とし、地形なりに確保すること。

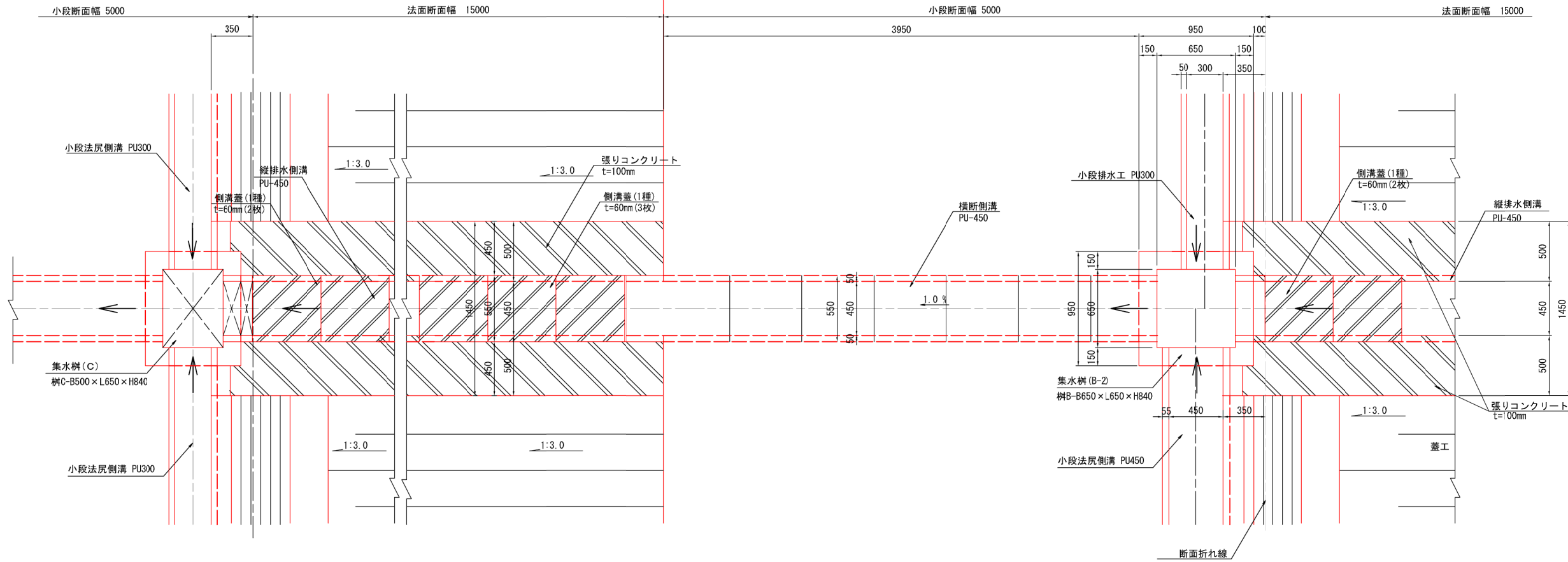
工事名	クリーンセンター 滋賀場内整備工事		
図面名	法面排水工構造図(3)		
縮尺	S=1/20 (A1)	図面番号	4-5
	S=1/40 (A3)		
公益財団法人 滋賀県環境事業公社			

法面排水工構造図 (4)

S=1/20

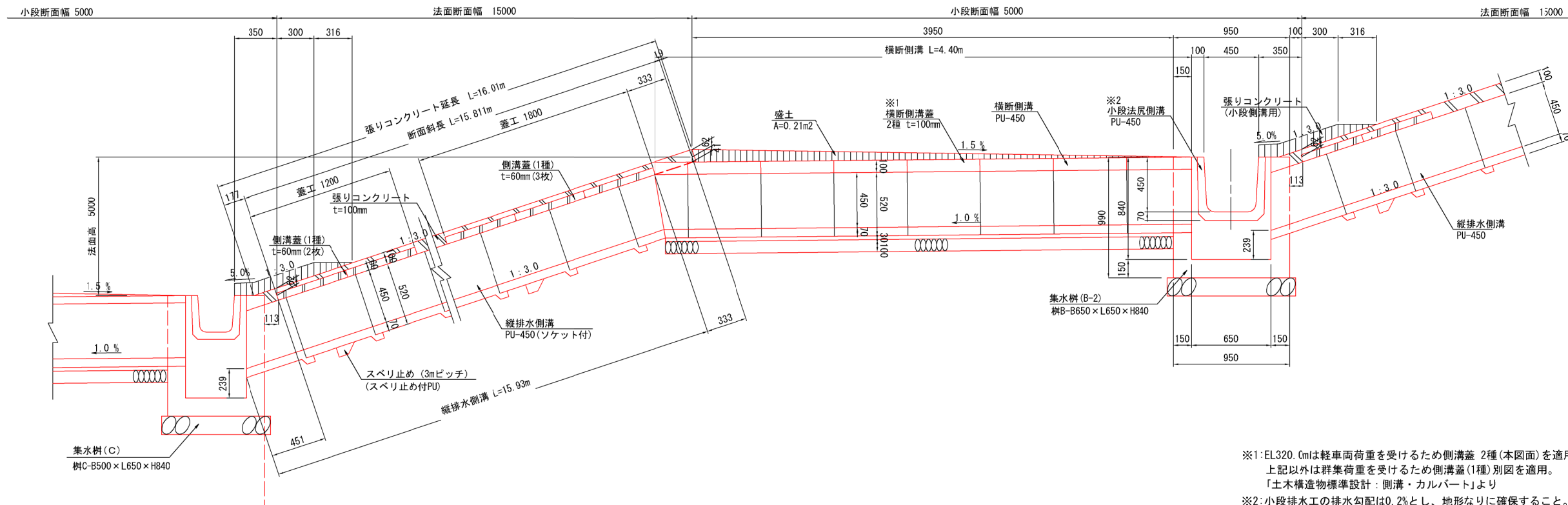
集水樹 (C)
樹C-B500×L650×H840 (蓋厚100)

平面図



縦断図

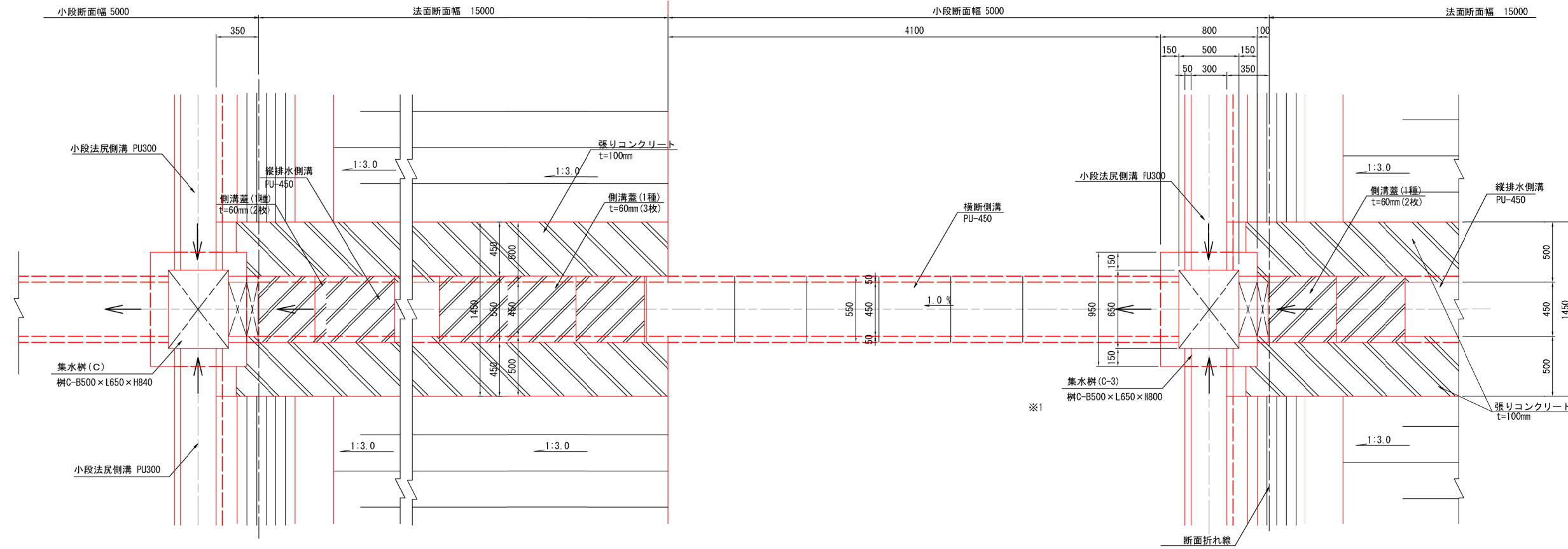
<小段法尻側溝 PU450側>



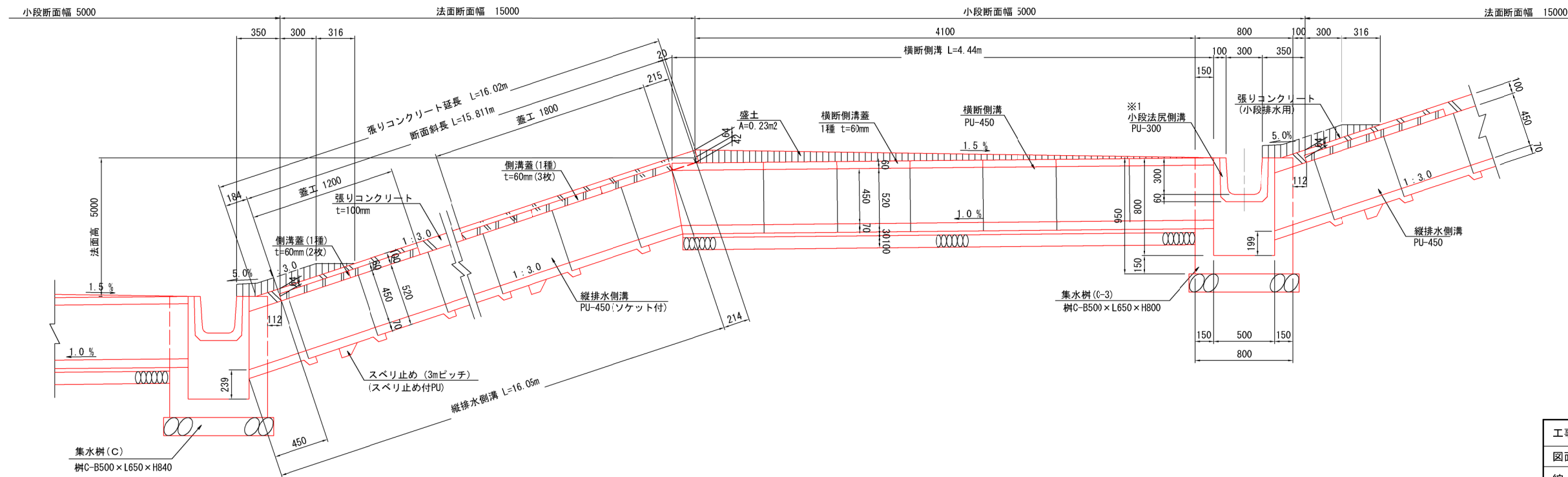
※1: EL.320. Cmは軽車両荷重を受けるため側溝蓋 2種 (本図面) を適用。
 上記以外は群集荷重を受けるため側溝蓋 (1種) 別図を適用。
 「土木構造物標準設計: 側溝・カルバート」より
 ※2: 小段排水工の排水勾配は0.2%とし、地形なりに確保すること。

工事名	クリーンセンター滋賀場内整備工事		
図面名	法面排水工構造図 (4)		
縮尺	S=1/20 (A1) S=1/40 (A3)	図面番号	4-6
公益財団法人 滋賀県環境事業公社			

平面図



縦断図



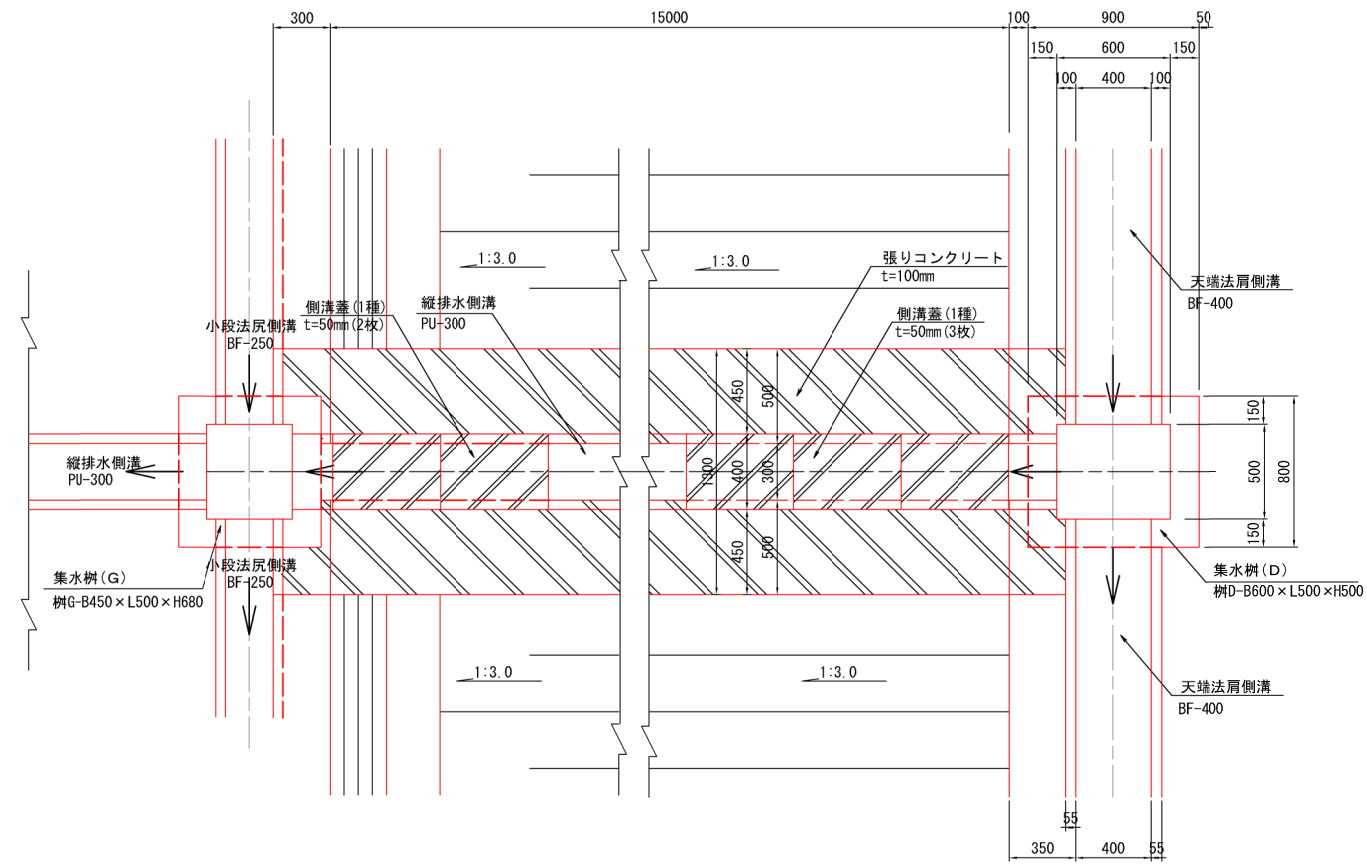
※1: 小段排水工の排水勾配は0.2%とし、地形なりに確保すること。

工事名	クリーンセンター 滋賀県内整備工事		
図面名	法面排水工構造図 (5)		
縮尺	S=1/20 (A1) S=1/40 (A3)	図面番号	4-7
公益財団法人 滋賀県環境事業公社			

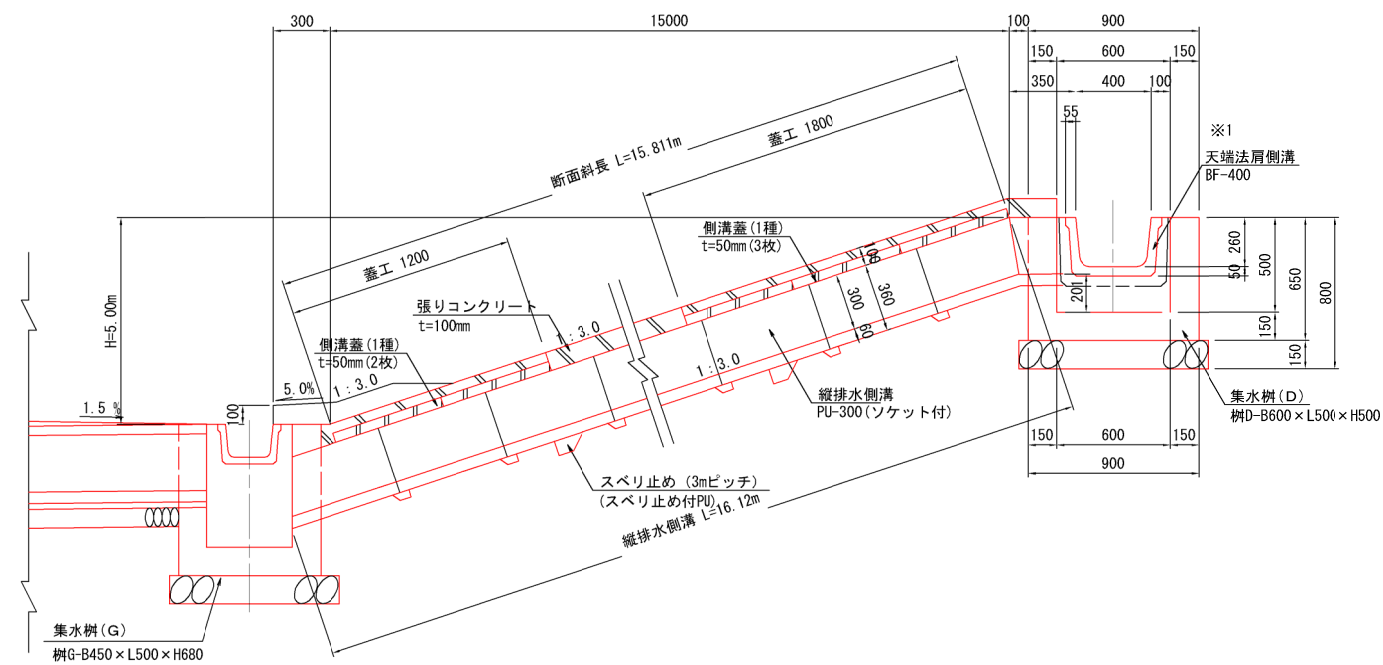
法面排水工構造図 (6)

S=1/20

平面図



縦断図



※1: 小段排水工の排水勾配は0.2%とし、地形なりに確保すること。

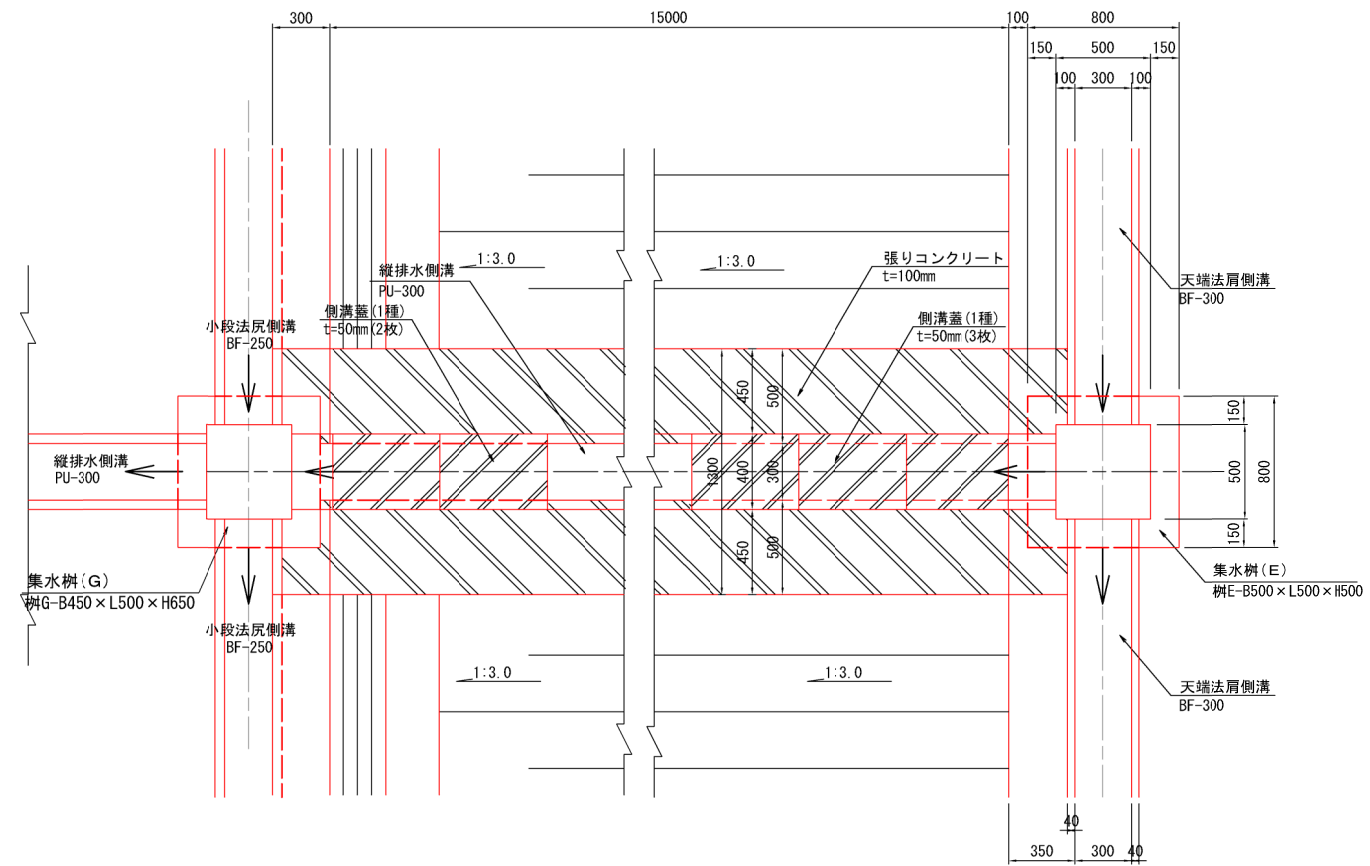
工事名	クリーンセンター 滋賀県内整備工事		
図面名	法面排水工構造図 (6)		
縮尺	S=1/20 (A1) S=1/40 (A3)	図面番号	4-8
公益財団法人 滋賀県環境事業公社			

法面排水工構造図 (7)

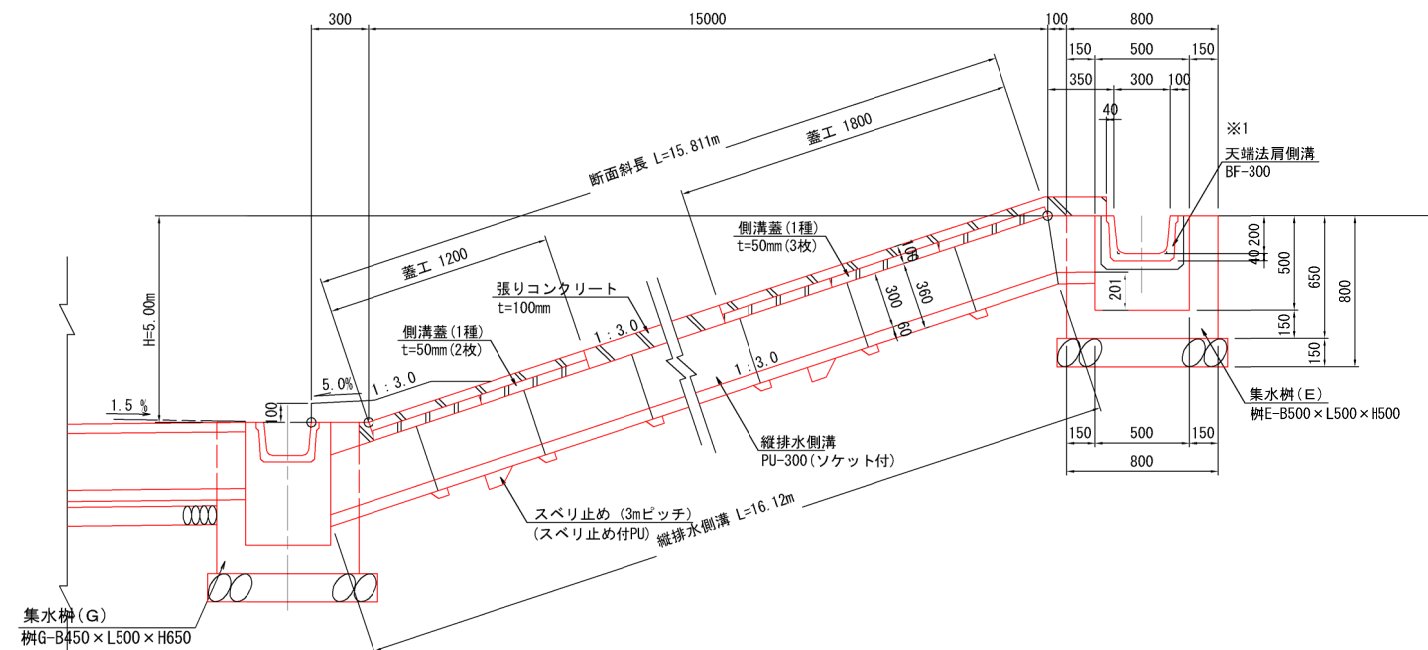
S=1/20

集水樹 E

平面図



縦断図

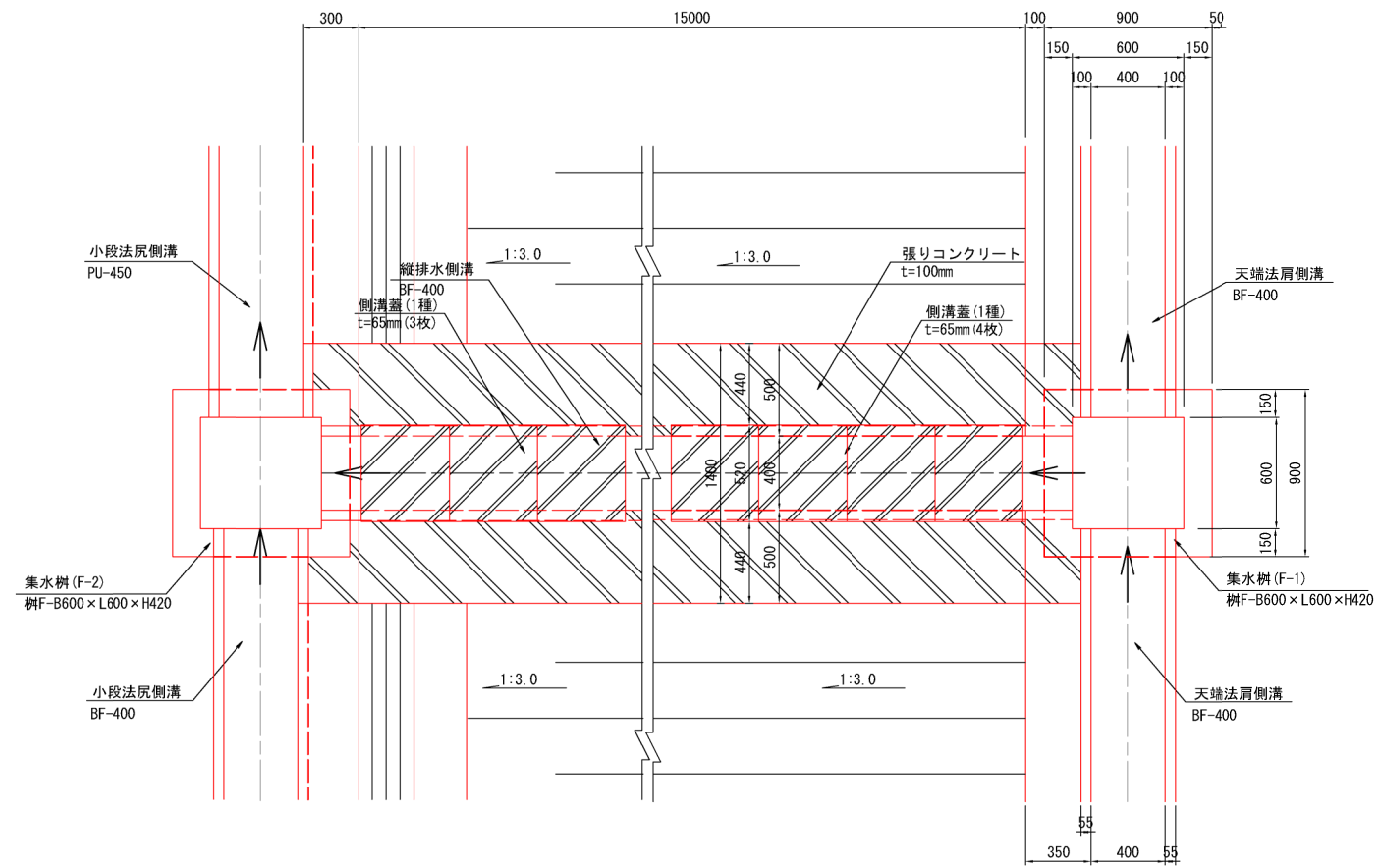


※1:小段排水工の排水勾配は0.2%とし、地形なりに確保すること。

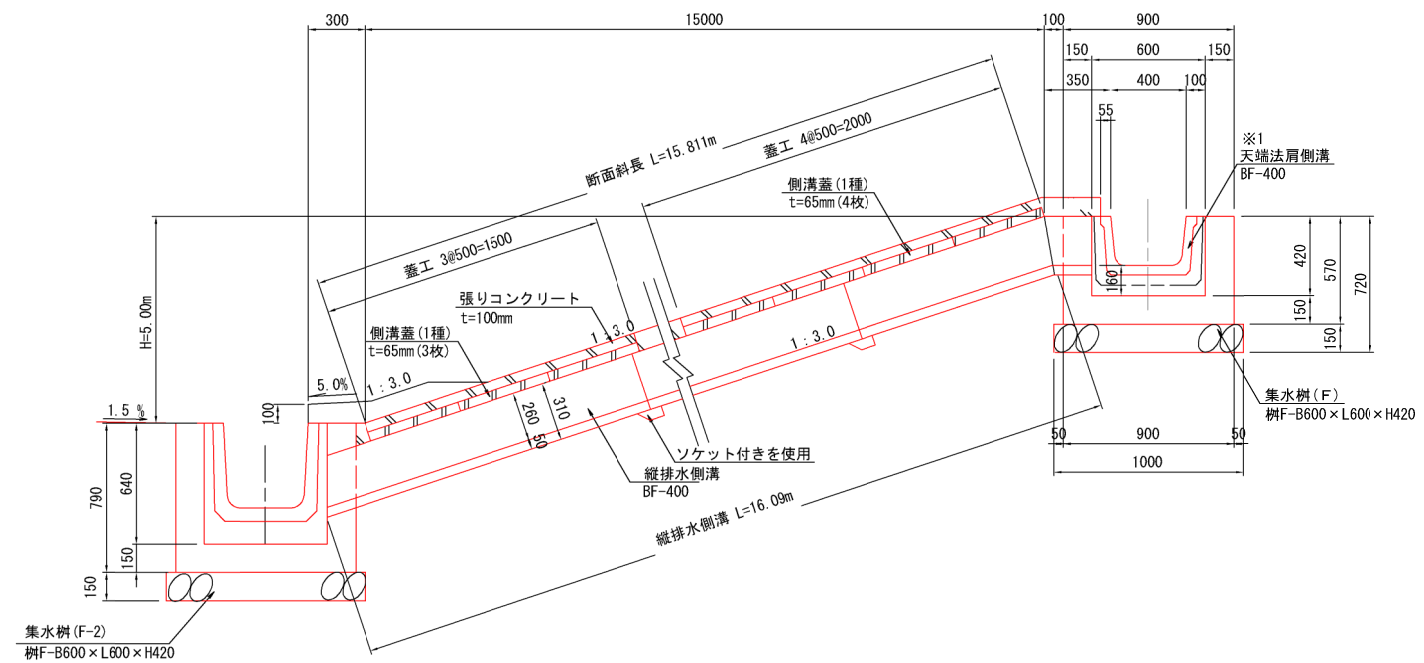
工事名	クリーンセンター・滋賀場内整備工事		
図面名	法面排水工構造図(7)		
縮尺	S=1/20 (A1) S=1/40 (A3)	図面番号	4-9
公益財団法人 滋賀県環境事業公社			

集水枳 F

平面図



縦断図



※1:小段排水工の排水勾配は0.2%とし、地形なりに確保すること。

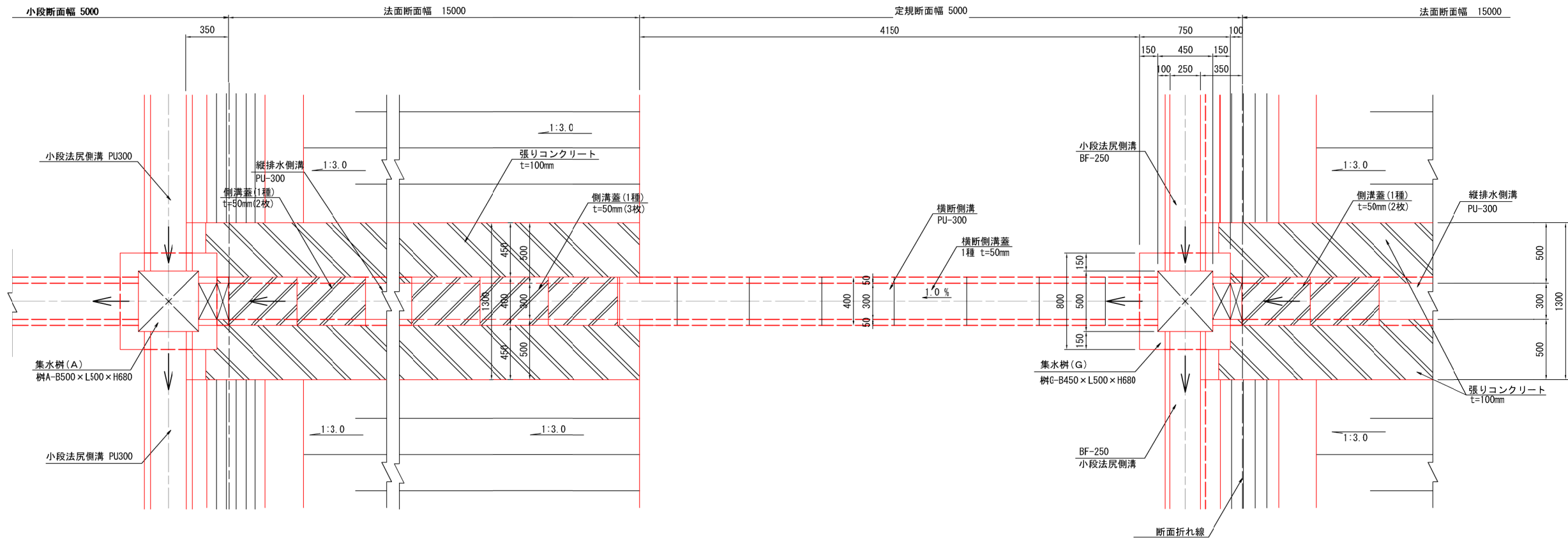
工事名	クリーンセンター遊覧場内整備工事		
図面名	法面排水工構造図 (8)		
縮尺	S=1/20 (A1) S=1/40 (A3)	図面番号	4-10
公益財団法人 滋賀県環境事業公社			

法面排水工構造図 (9)

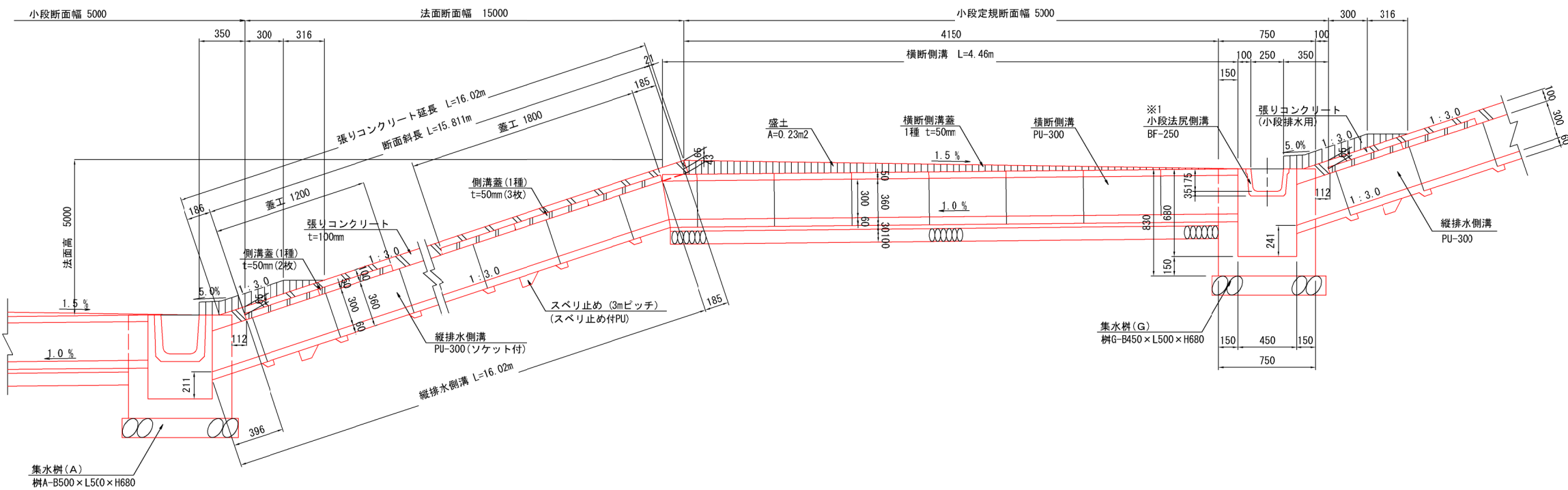
S=1/20

集水樹 G

平面図



縦断図

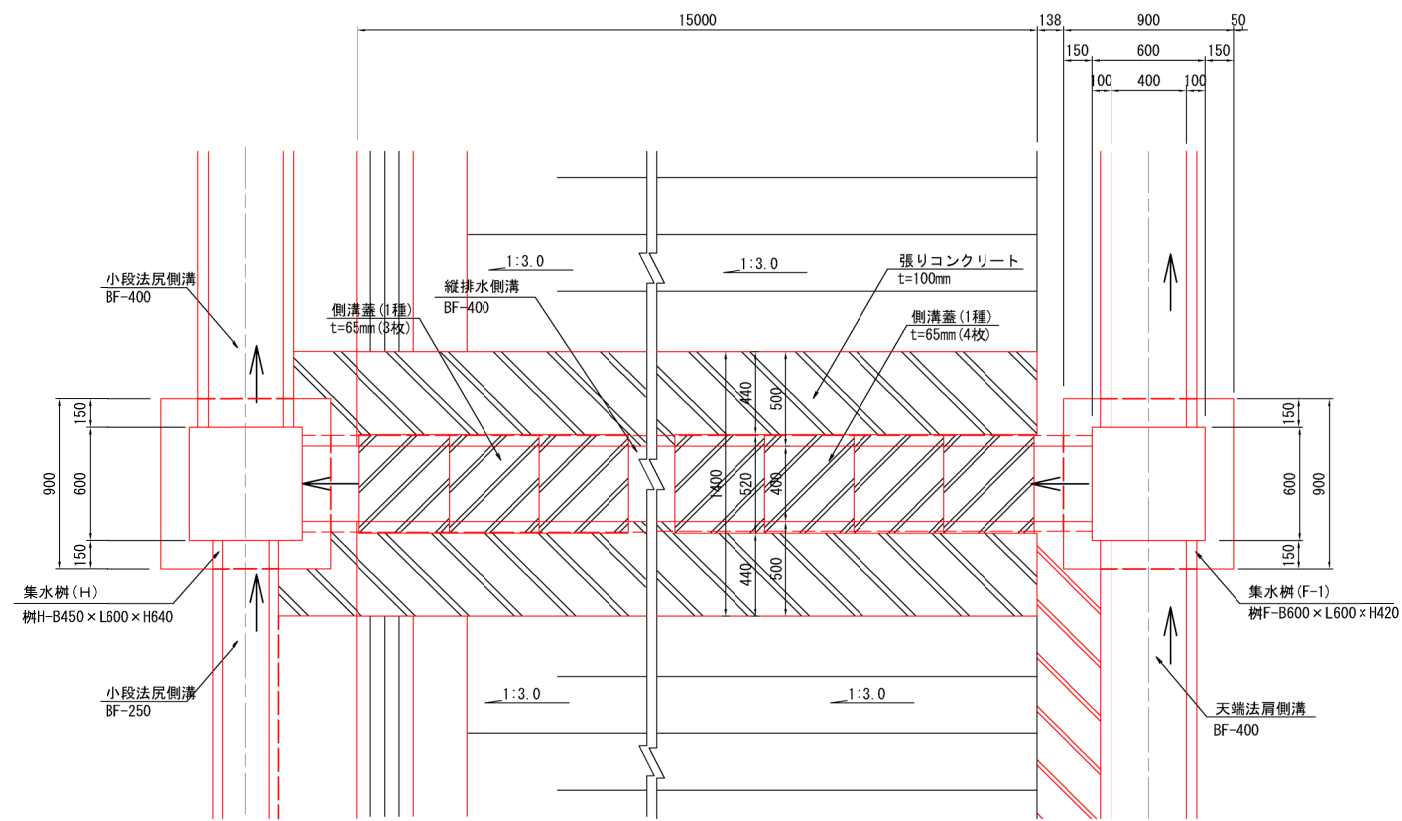


※1: 小段排水工の排水勾配は0.2%とし、地形なりに確保すること。

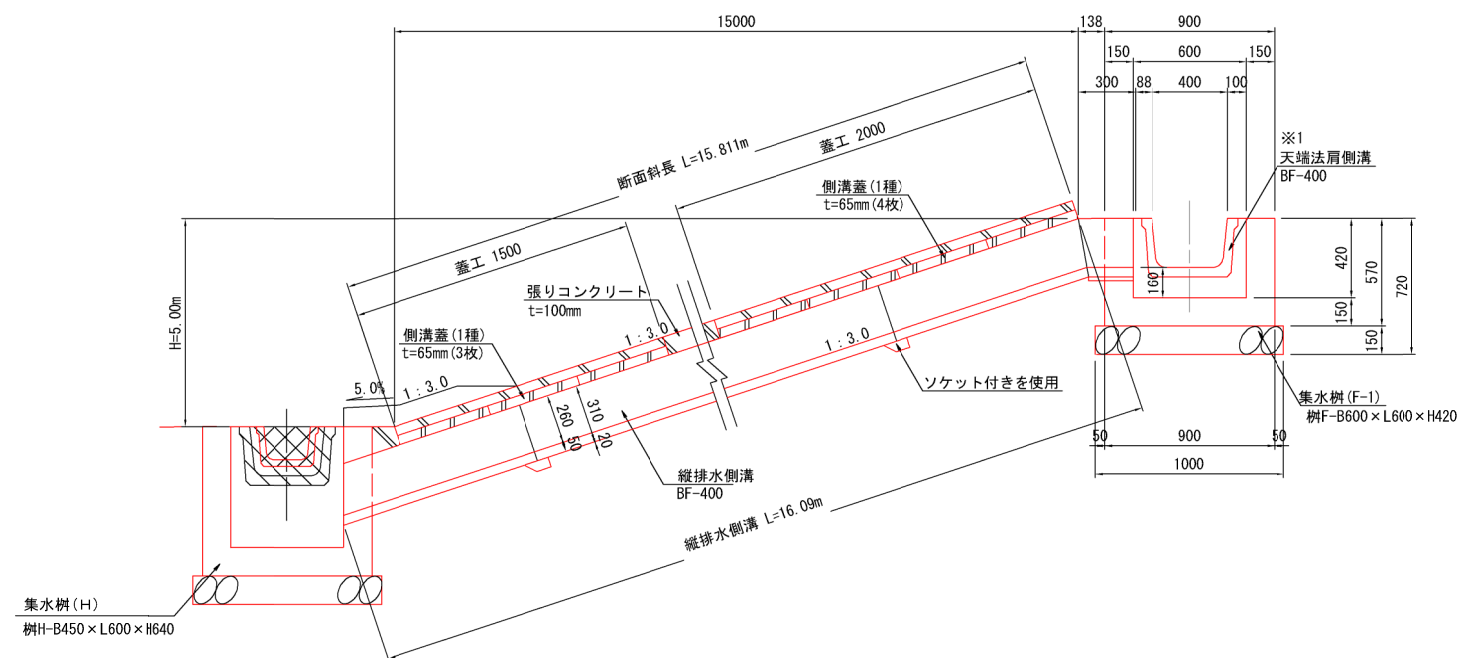
工事名	クリーンセンター遊覧場内整備工事		
図面名	法面排水工構造図(9)		
縮尺	S=1/20 (A1) S=1/40 (A3)	図面番号	4-11
公益財団法人 滋賀県環境事業公社			

集水樹 H

平面図



縦断図



工事名	クリーンセンター 遊覧場内整備工事		
図面名	法面排水工構造図 (10)		
縮尺	S=1/20 (A1) S=1/40 (A3)	図面番号	4-12
公益財団法人 滋賀県環境事業公社			

※1:小段排水工の排水勾配は0.2%とし、地形なりに確保すること。

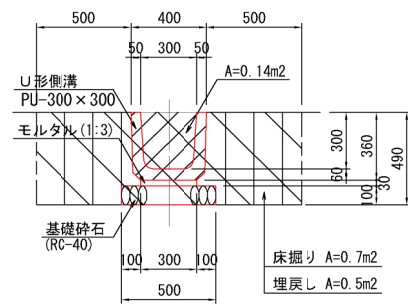
法面排水工構造図 (U形側溝)

S=1:20

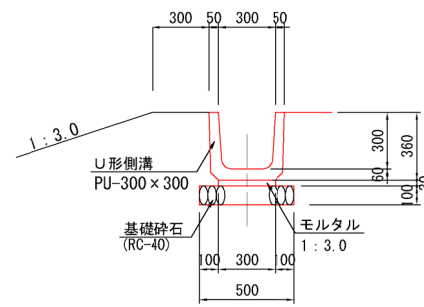
U形側溝 (PU-300)

U形側溝 (PU-450)

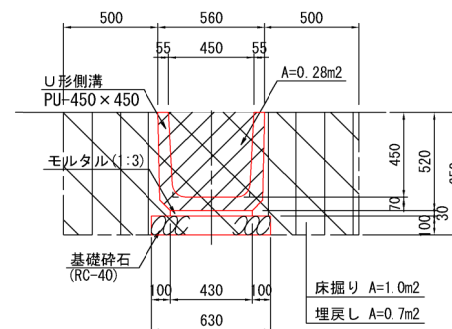
小段排水工



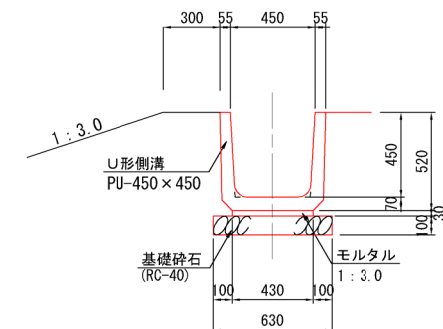
小段排水工設置図【法肩部】



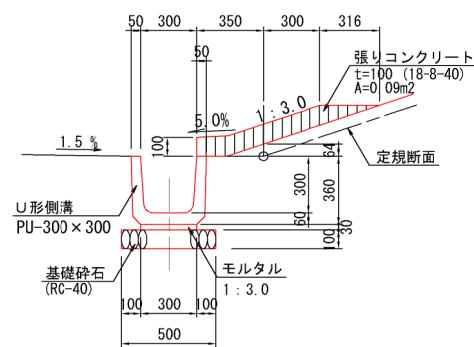
小段排水工



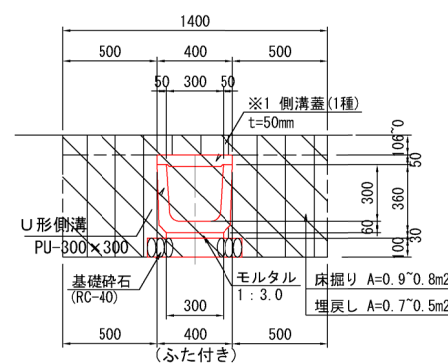
小段排水工設置図【法肩部】



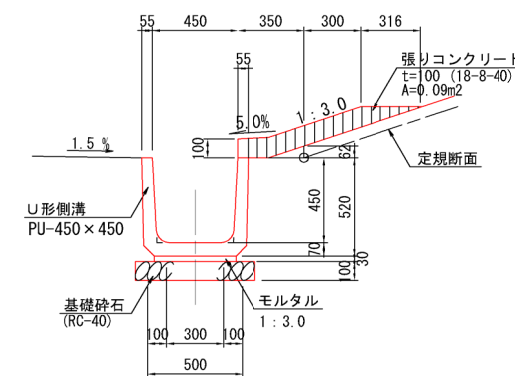
小段排水工設置図【法尻部】



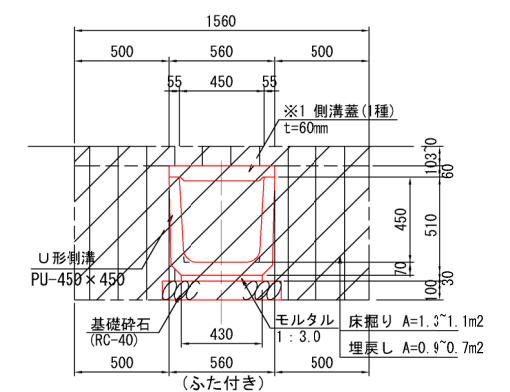
小段部横断側溝設置図【側溝蓋 1種】



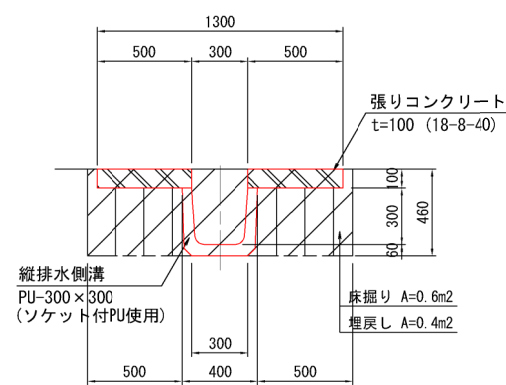
小段排水工設置図【法尻部】



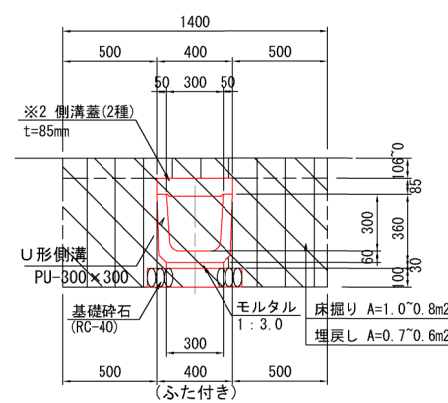
小段部横断側溝設置図【側溝蓋 1種】



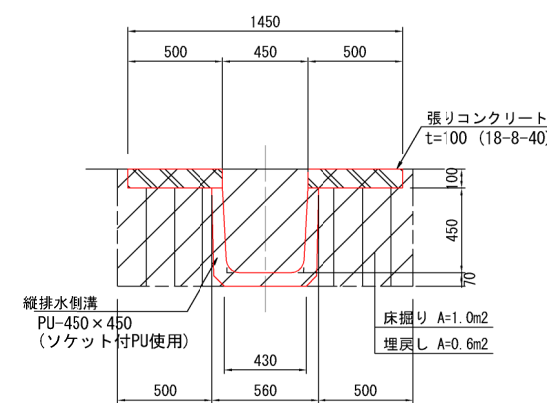
縦排水側溝設置図【法面部・蓋無し】



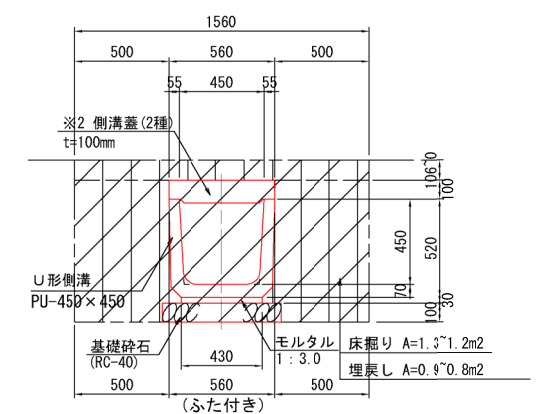
小段部横断側溝設置図【側溝蓋 2種】



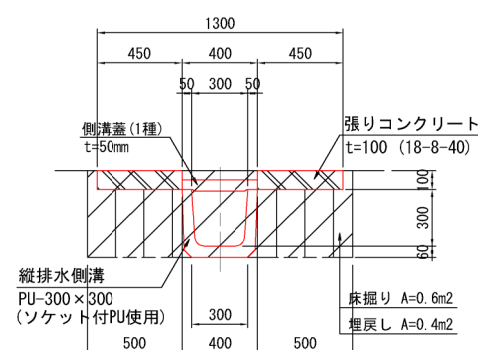
縦排水側溝設置図【法面部・蓋無し】



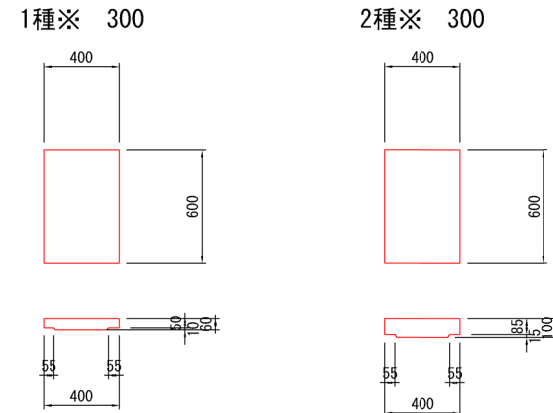
小段部横断側溝設置図【側溝蓋 2種】



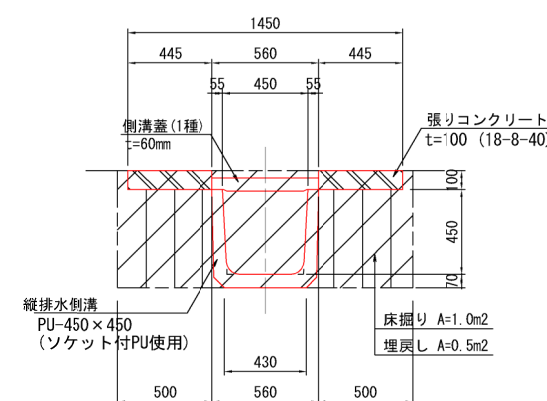
縦排水側溝設置図【法面部・蓋有り】



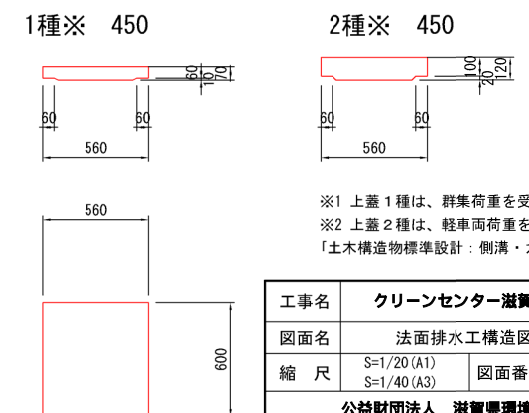
側溝蓋 (コンクリート2次製品)



縦排水側溝設置図【法面部・蓋有り】



側溝蓋 (コンクリート2次製品)



※1 上蓋 1種は、群集荷重を受ける場合。
 ※2 上蓋 2種は、軽車両荷重を受ける場合。
 「土木構造物標準設計：側溝・カルバート」より。

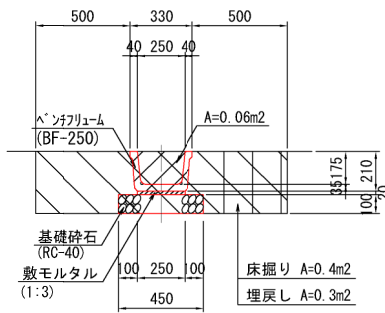
工事名	クリーンセンター・汚水処理場内整備工事		
図面名	法面排水工構造図 (U形側溝)		
縮尺	S=1/20 (A1) S=1/40 (A3)	図面番号	4-13
公益財団法人 滋賀県環境事業公社			

法面排水工構造図(ベンチフリューム)

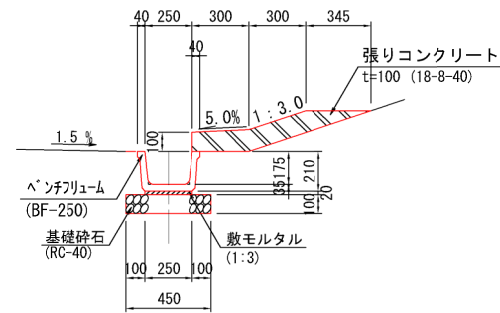
S=1:20

ベンチフリューム(BF-250)

小段排水工

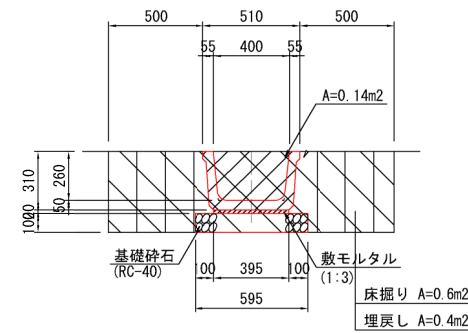


小段排水工設置図【法尻部】

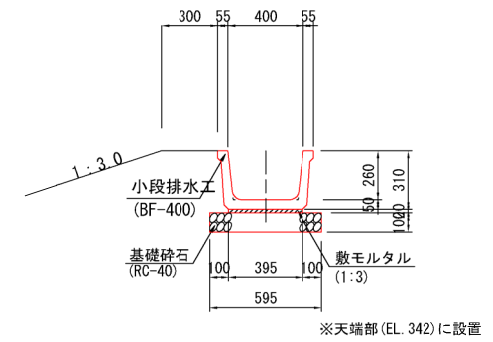


ベンチフリューム(BF-400)

小段排水工



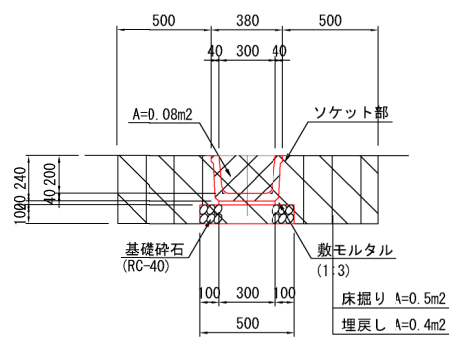
小段排水工設置図【法肩部】



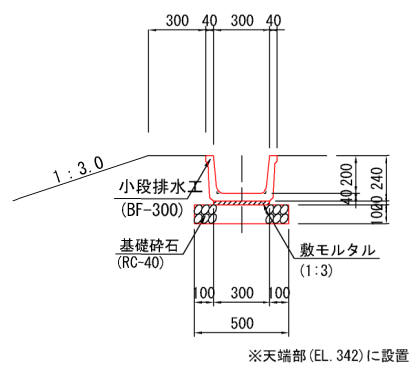
※天端部(EL. 342)に設置

ベンチフリューム(BF-300)

小段排水工

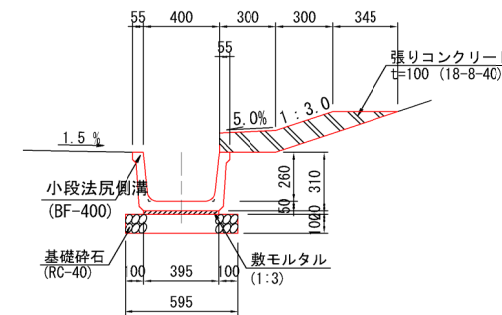


小段排水工設置図【法肩部】

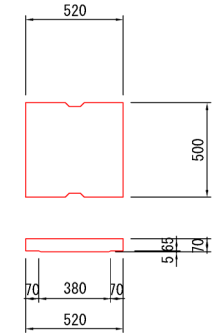


※天端部(EL. 342)に設置

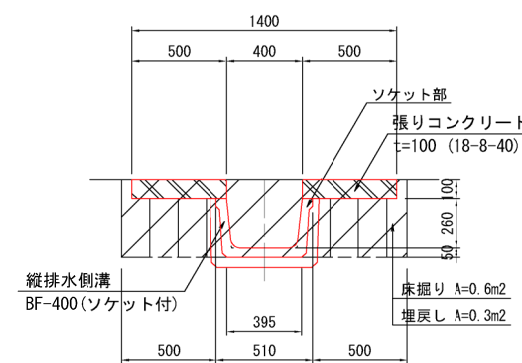
小段排水工設置図【法尻部】



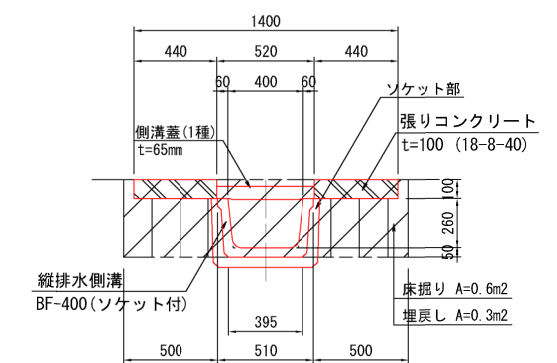
側溝蓋
(コンクリート2次製品)
【1種 BF-400】



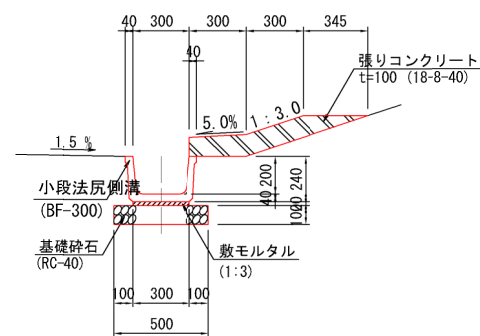
縦排水側溝設置図【法面部・蓋無し】



縦排水側溝設置図【法面部・蓋有り】



小段排水工設置図【法尻部】



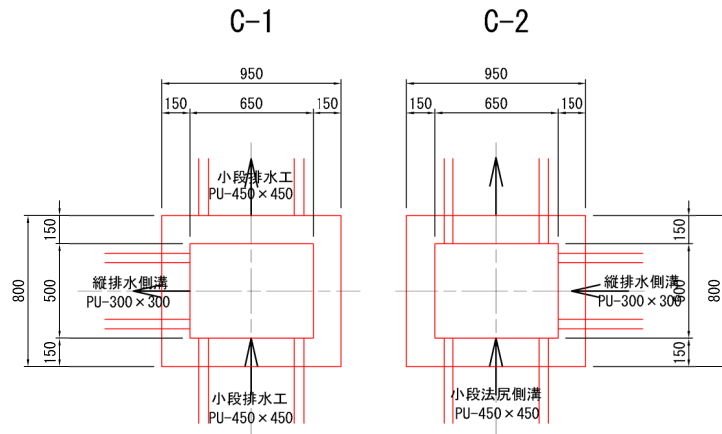
工事名	クリーンセンター滋賀場内整備工事		
図面名	法面排水工構造図(ベンチフリューム)		
縮尺	S=1/20 (A1) S=1/40 (A3)	図面番号	4-14
公益財団法人 滋賀県環境事業公社			

法面排水集水樹工構造図 (2) S=1/20

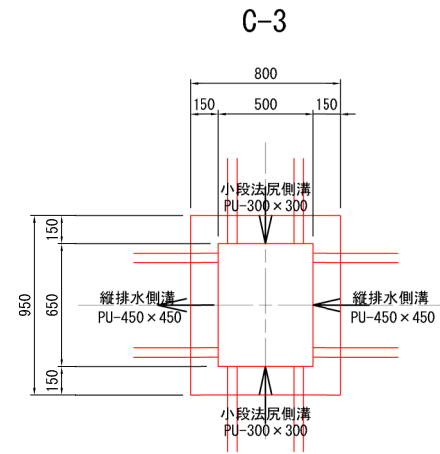
集水樹C

平面図

樹C1, C2-B650 × L500 × H840



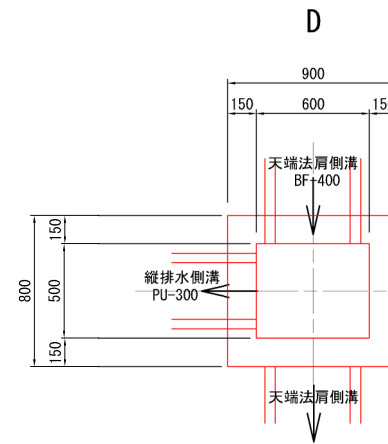
樹C3-B500 × L650 × H840



集水樹D

平面図

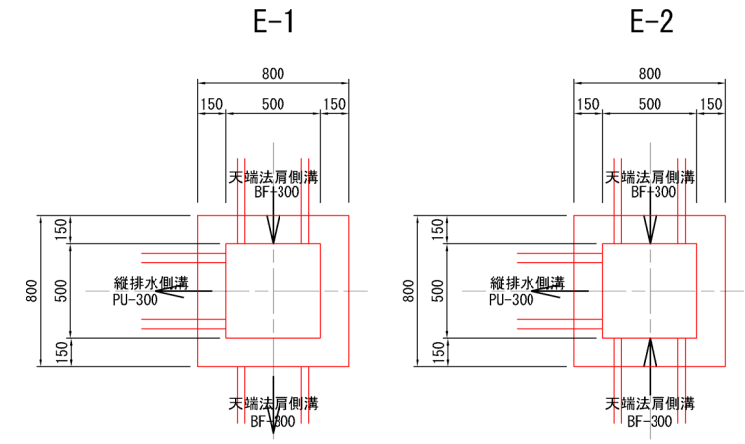
樹D-B600 × L500 × H500



集水樹E

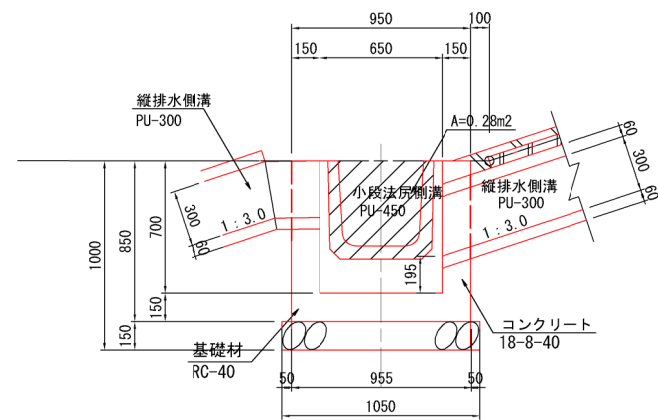
平面図

樹E-B500 × L500 × H500

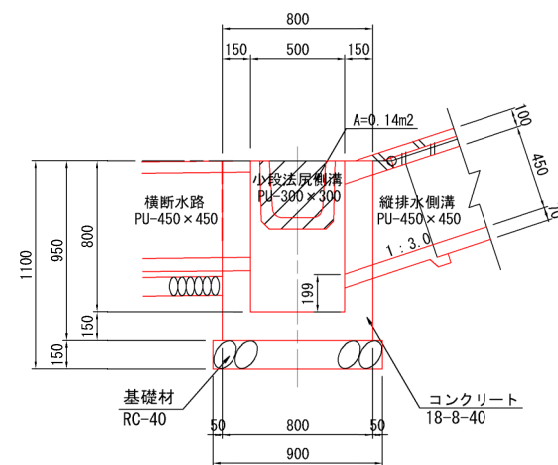


C-1, C-2

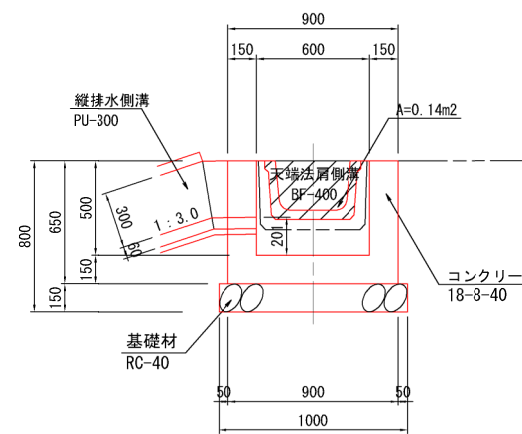
断面図



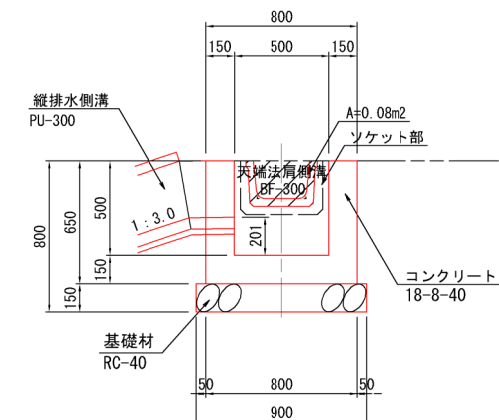
C-3



断面図



断面図



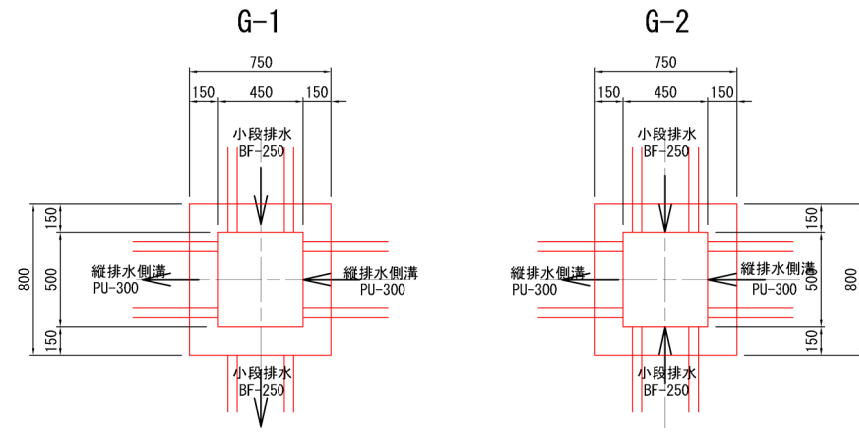
工事名	クリーンセンター滋賀場内整備工事		
図面名	法面排水集水樹工構造図(2)		
縮尺	S=1/20 (A1)	図面番号	4-16
	S=1/40 (A3)		
公益財団法人 滋賀県環境事業公社			

法面排水集水柵工構造図 (3) S=1/20

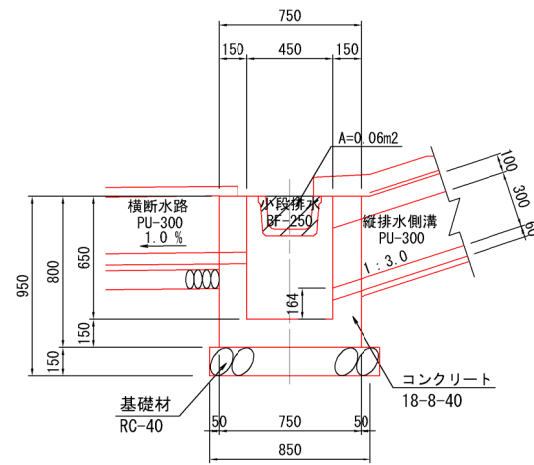
集水柵G

平面図

柵G-B450×L500×H650



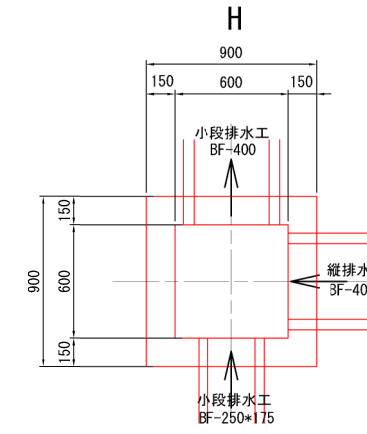
断面図



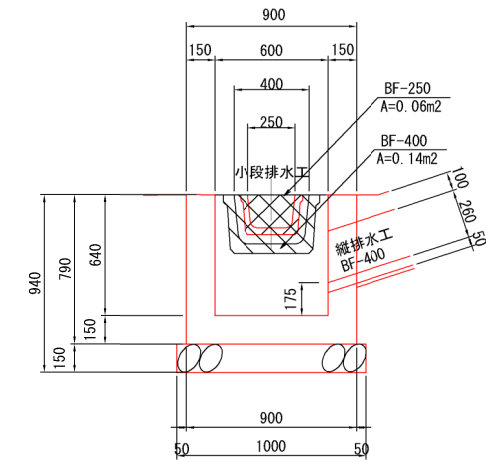
集水柵H

平面図

柵H-B600×L600×H640



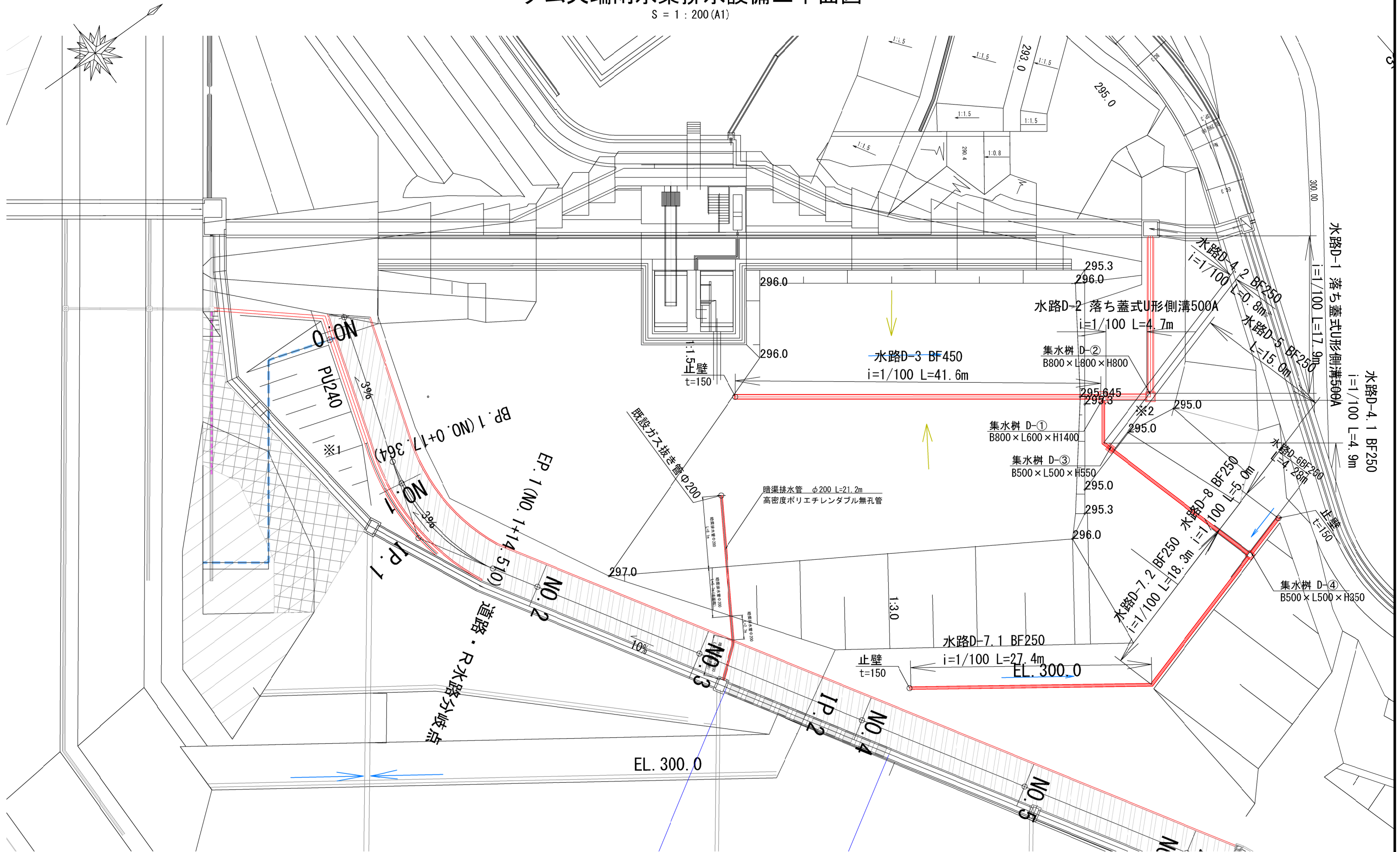
断面図



工事名	クリーンセンター汚質場内整備工事		
図面名	法面排水集水柵工構造図 (3)		
縮尺	S=1/20 (A1)	図面番号	4-17
	S=1/40 (A3)		
公益財団法人 滋賀県環境事業公社			

ダム天端雨水集排水設備工平面図

S = 1 : 200 (A1)



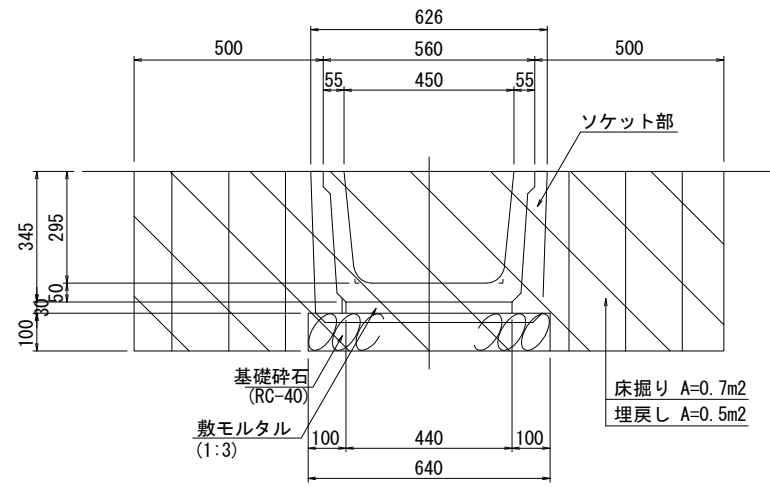
- ※1 水路L-10の右岸側盛土の天端は水路天端に摺り付けること。
- ※2 既設固定工の被覆範囲の盛土は3割勾配とし、被覆範囲外は現況法面に摺り付けること。また、As舗装は撤去したうえで盛土をすること。
- ※3 暗渠排水管は既設ガス抜き管に接続すること。また、持続位置、方法については監督員に相談のうえ、決定すること

工事名	クリーンセンター遊水場内整備工事		
図面名	ダム天端雨水集排水設備工平面図		
縮尺	S=1/200 (A1)	図面番号	5-1
	S=1/400 (A3)		
公益財団法人 滋賀県環境事業公社			

ダム天端雨水集排水設備工構造図 1 (水路) S=1:10

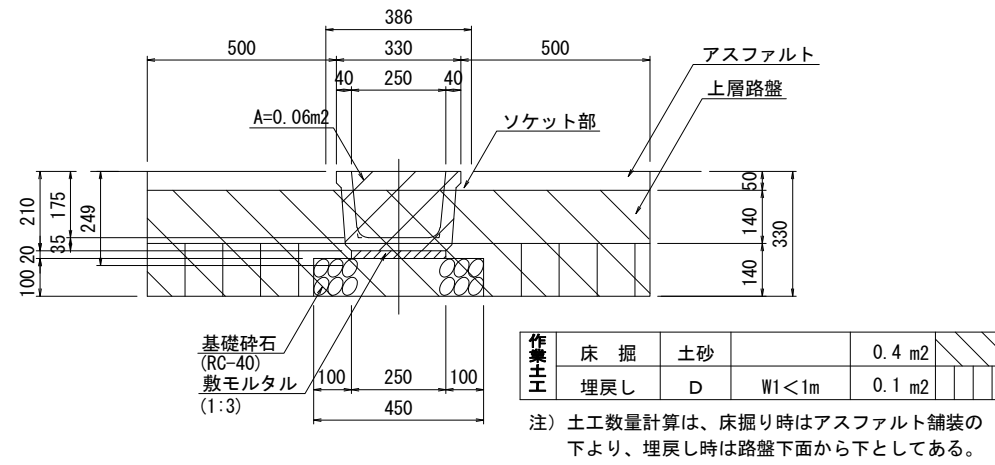
ベンチリウム (BF-450)

(D-3)

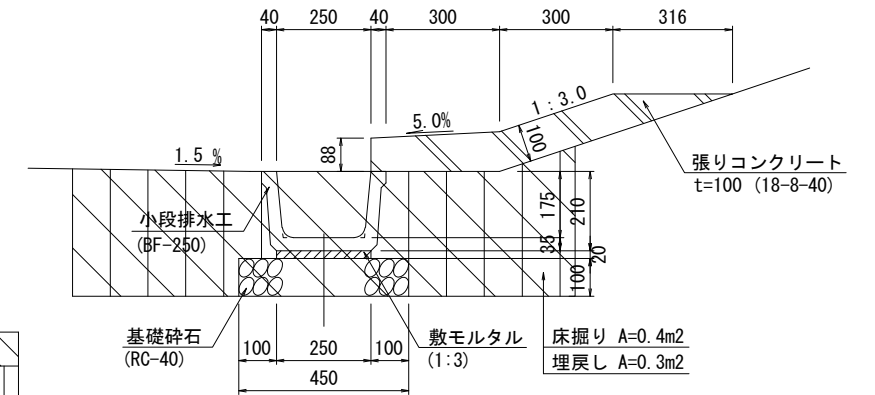


ベンチリウム (BF-250)

ベンチリウム (D-4)



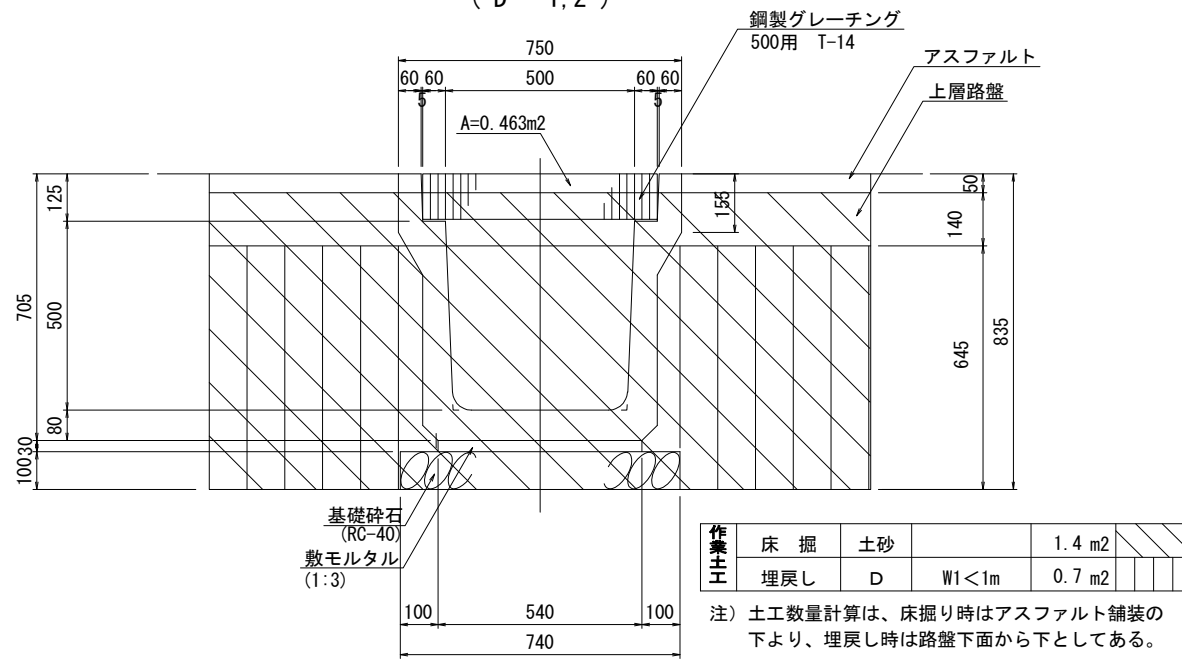
小段排水工 (D-7,8)



落ち蓋式U形側溝

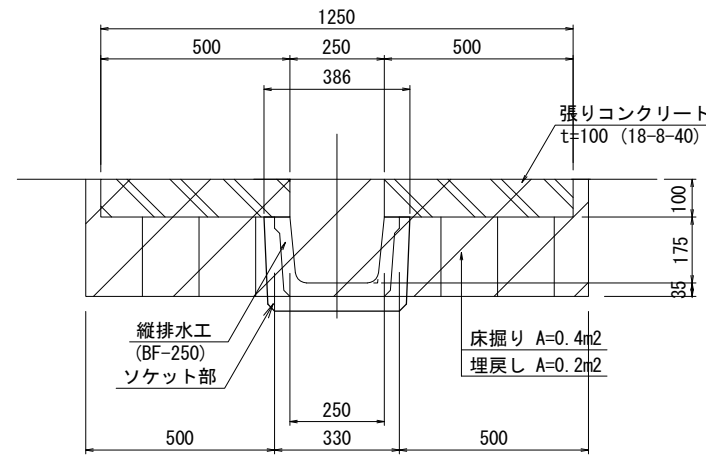
3種 500A

(D-1,2)



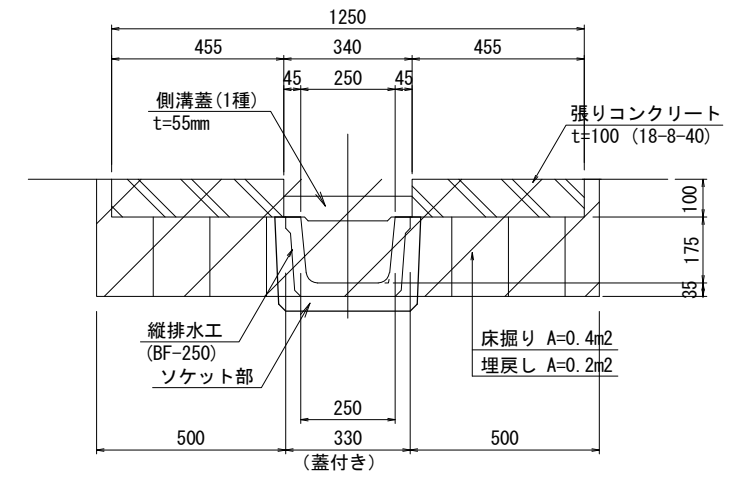
縦排水路 【法面部・蓋無し】

(D-5)



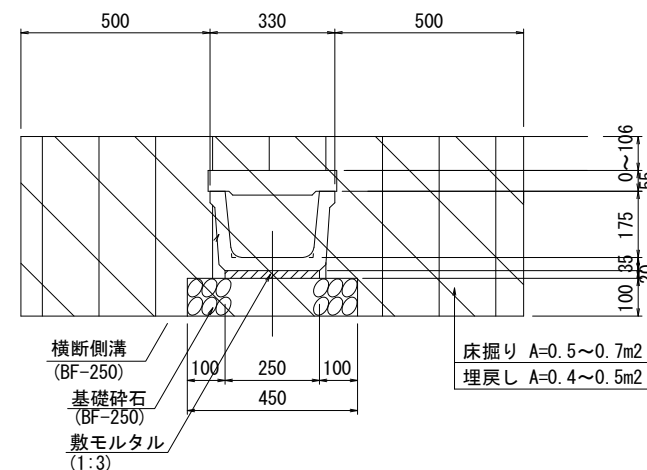
縦排水路 【法面部・蓋有り】

(D-5)



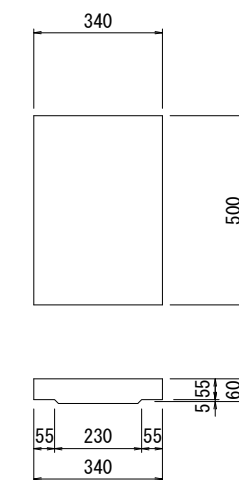
横断側溝

(D-6)



側溝蓋

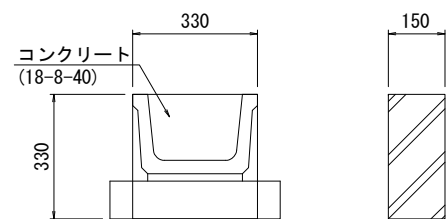
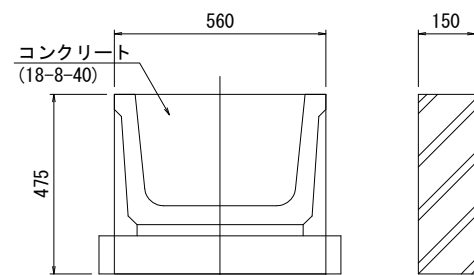
(1種 BF-250)



妻部土留め壁

側溝D-3 妻部土留め壁

側溝D-8 妻部土留め壁

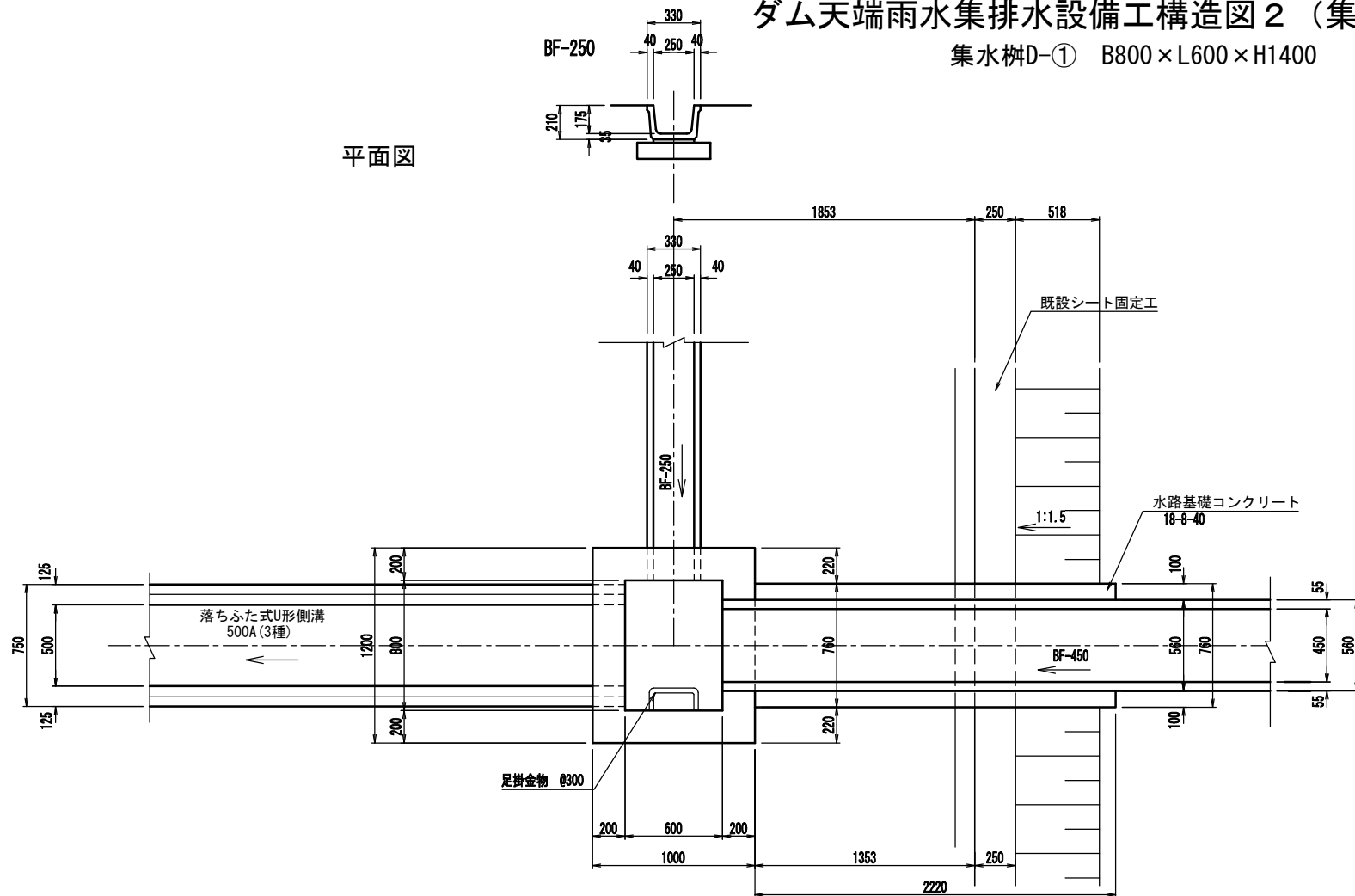


工事名	クリーンセンター滋賀場内整備工事		
図面名	ダム天端雨水集排水設備工構造図 1 (水路)		
縮尺	S=1/10 (A1)	図面番号	5-2
	S=1/20 (A3)		
公益財団法人 滋賀県環境事業公社			

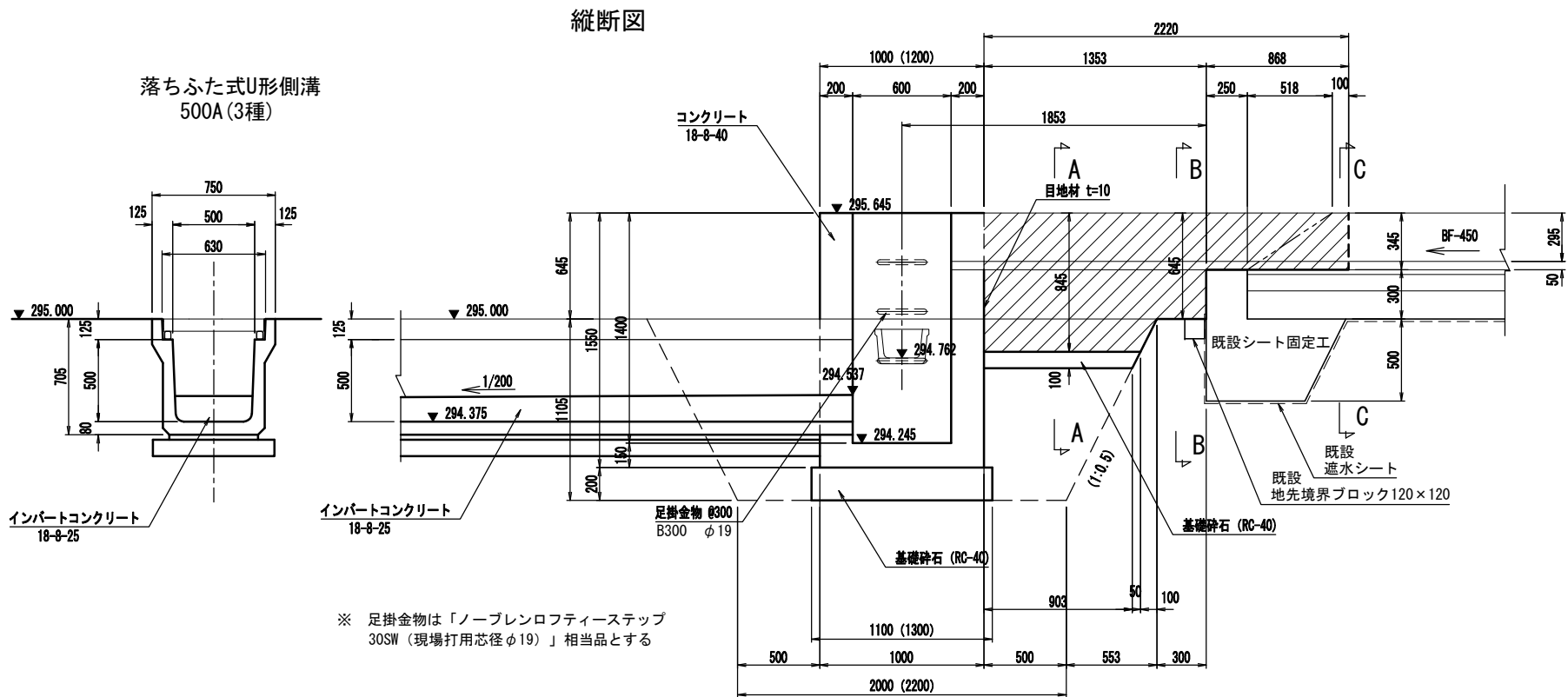
ダム天端雨水集排水設備工構造図 2 (集水桝 1) S=1/20

集水桝D-① B800×L600×H1400

平面図



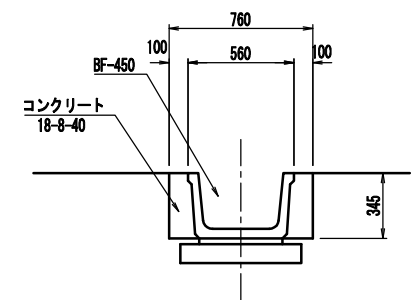
縦断面図



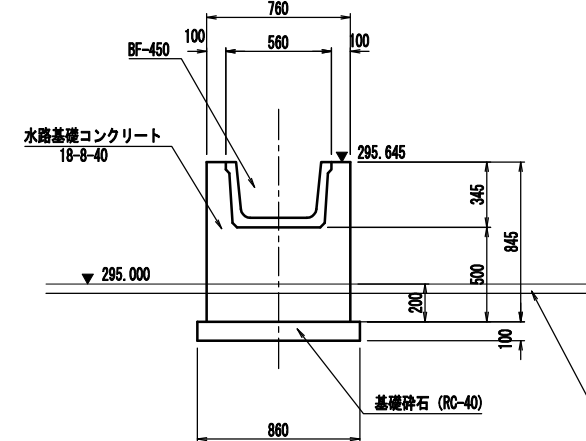
※ 足掛金物は「ノーブレンロフティーステップ 30SW (現場打用芯径φ19)」相当品とする

※ハッチング部は「水路 (BF450) 基礎コンクリート」範囲を示す

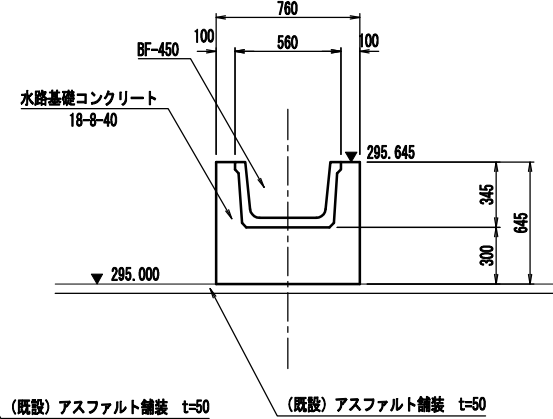
C-C 断面



A-A 断面



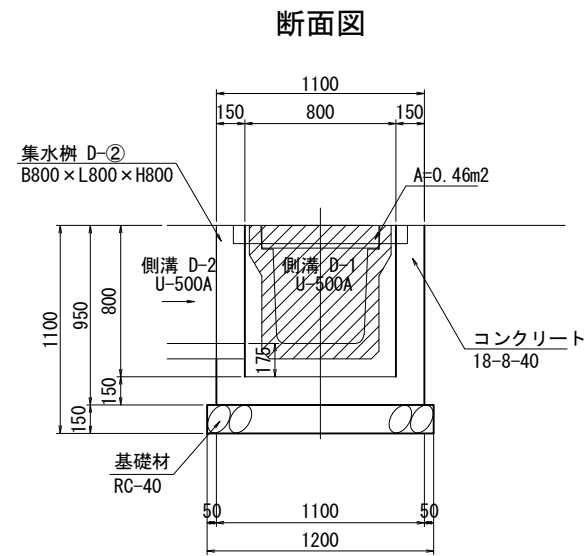
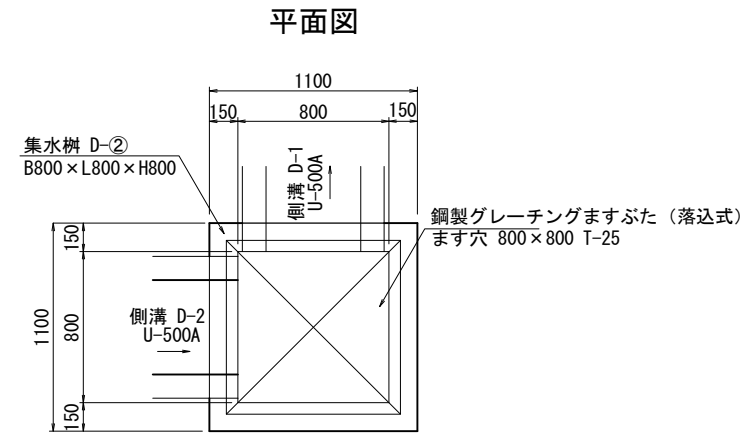
B-B 断面



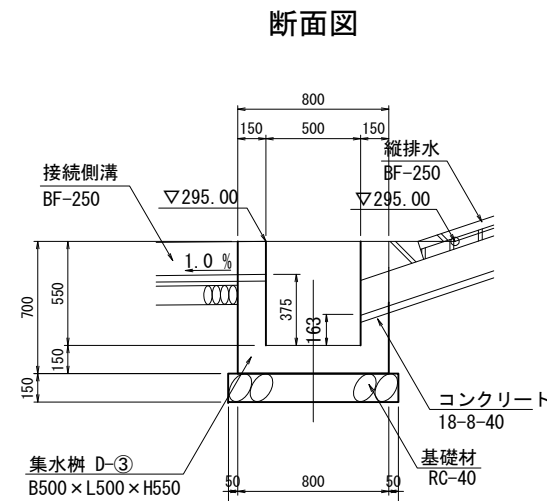
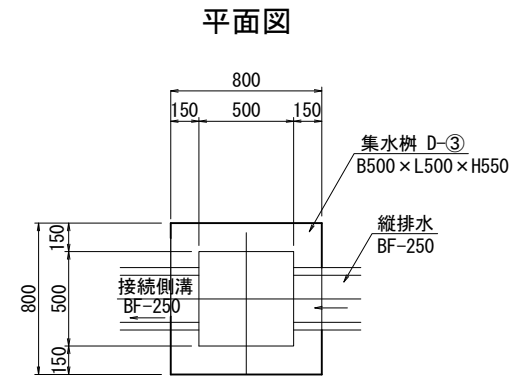
工事名	クリーンセンター 滋賀場内整備工事		
図面名	ダム天端雨水集排水設備工構造図 (集水桝1)		
縮尺	S=1/20 (A1) S=1/40 (A3)	図面番号	5-3
公益財団法人 滋賀県環境事業公社			

ダム天端雨水集排水設備工構造図 3 (集水樹 2) S=1:20

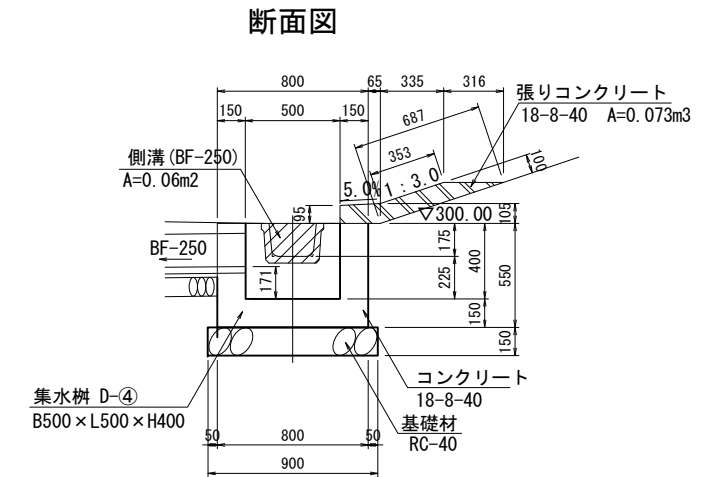
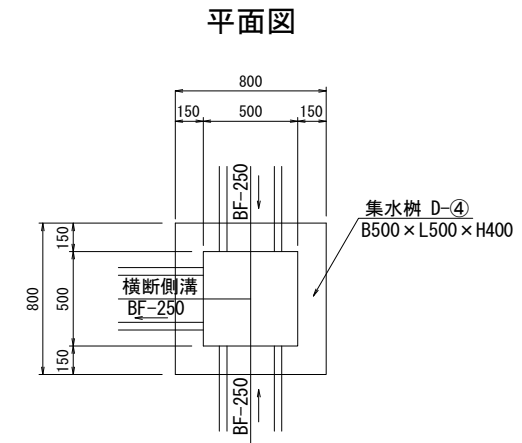
集水樹 D-②
B800 × L800 × H800



集水樹 D-③
B500 × L500 × H550

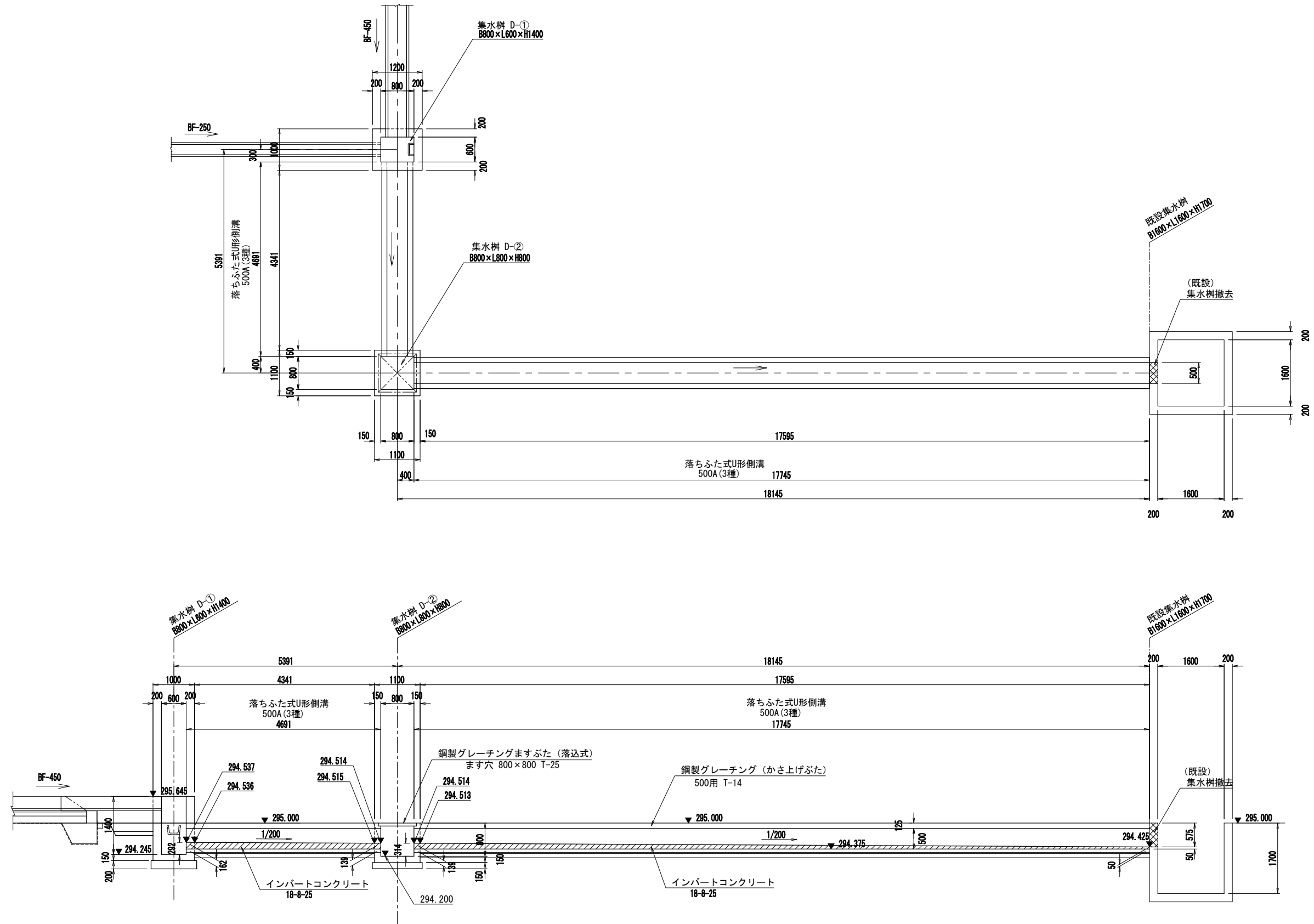


集水樹 D-④
B500 × L500 × H500



工事名	クリーンセンター遊水場内整備工事		
図面名	ダム天端雨水集排水設備工構造図 3 (集水樹 2)		
縮尺	S=1/20 (A1) S=1/40 (A3)	図面番号	5-4
公益財団法人 滋賀県環境事業公社			

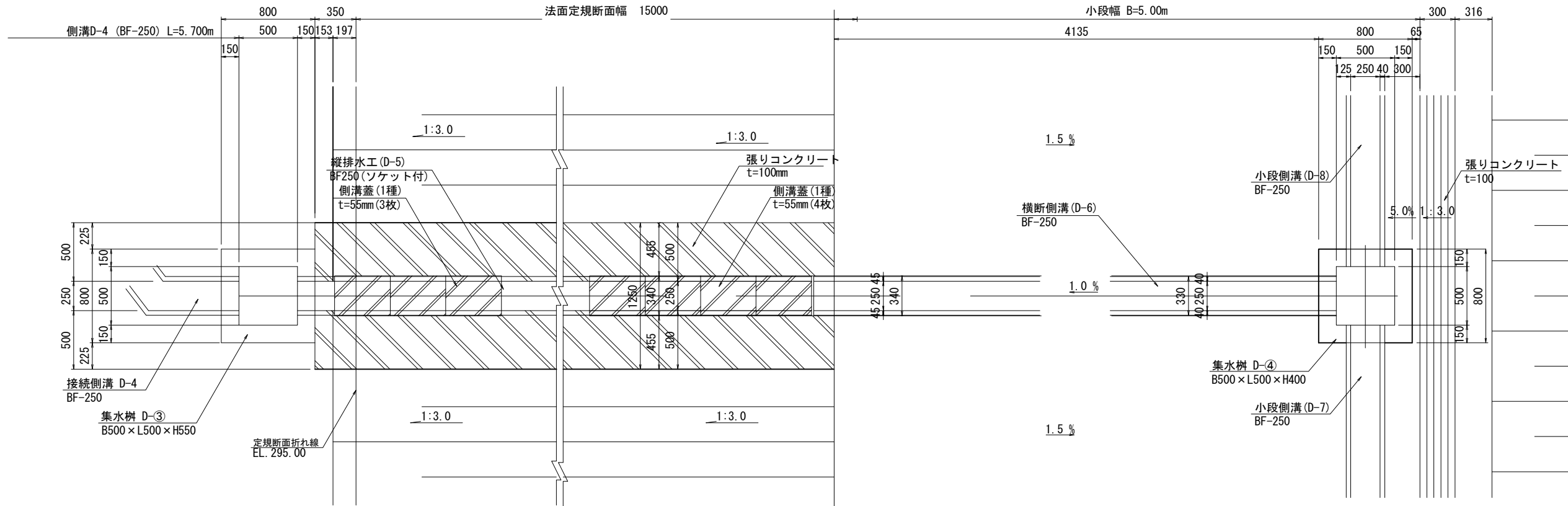
ダム天端雨水集排水設備工構造図4 (下流部平面図・縦断面図) S=1/50



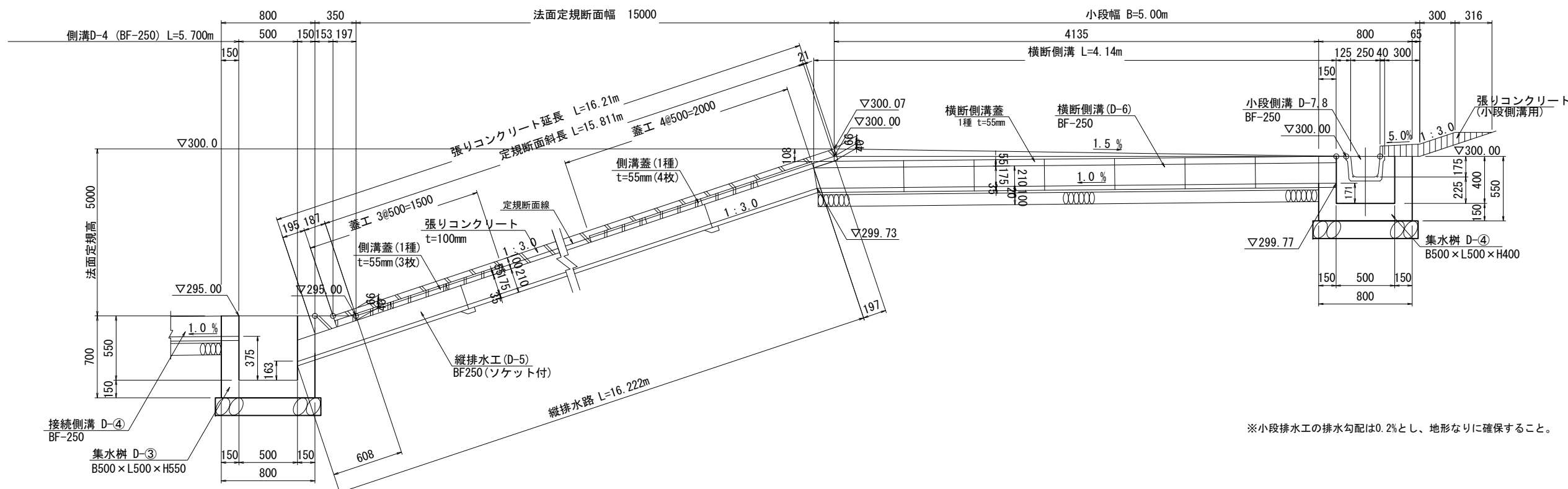
工事名	クリーンセンター滋賀場内整備工事		
図面名	ダム天端雨水集排水設備工構造図4 (下流部平面図・縦断面図)		
縮尺	S=1/50 (A1) S=1/100 (A3)	図面番号	5-5
公益財団法人 滋賀県環境事業公社			

ダム天端雨水集排水設備工構造図5 (小段排水工・縦排水工) S=1/20

平面図



縦断図

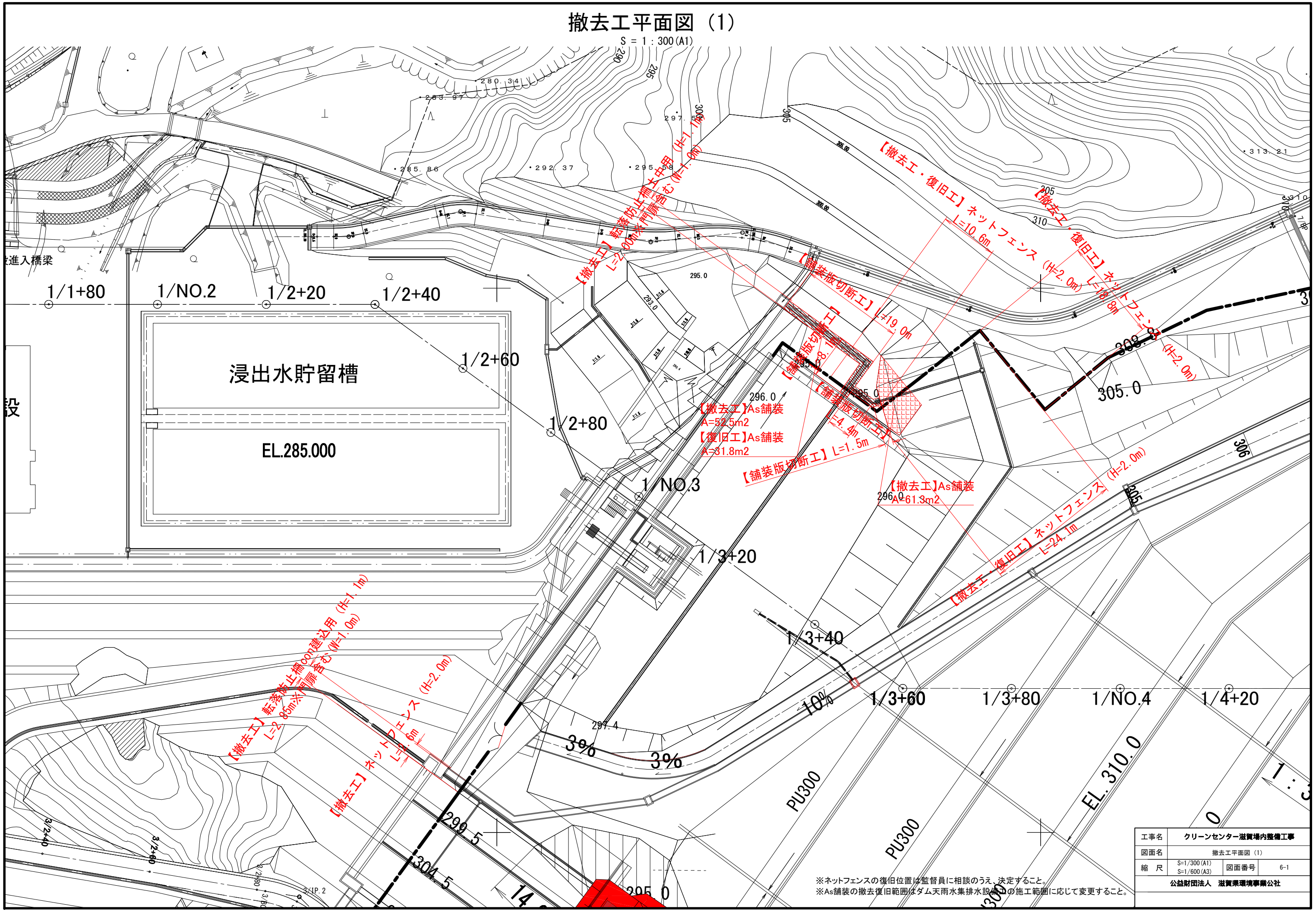


※小段排水工の排水勾配は0.2%とし、地形なりに確保すること。

工事名	クリーンセンター滋賀場内整備工事		
図面名	ダム天端雨水集排水設備工構造図5 (小段排水工・縦排水工)		
縮尺	S=1/20 (A1) S=1/40 (A3)	図面番号	5-6
公益財団法人 滋賀県環境事業公社			

撤去工平面図 (1)

S = 1 : 300 (A1)



【撤去工】As舗装
A=52.5m²
【復旧工】As舗装
A=31.8m²

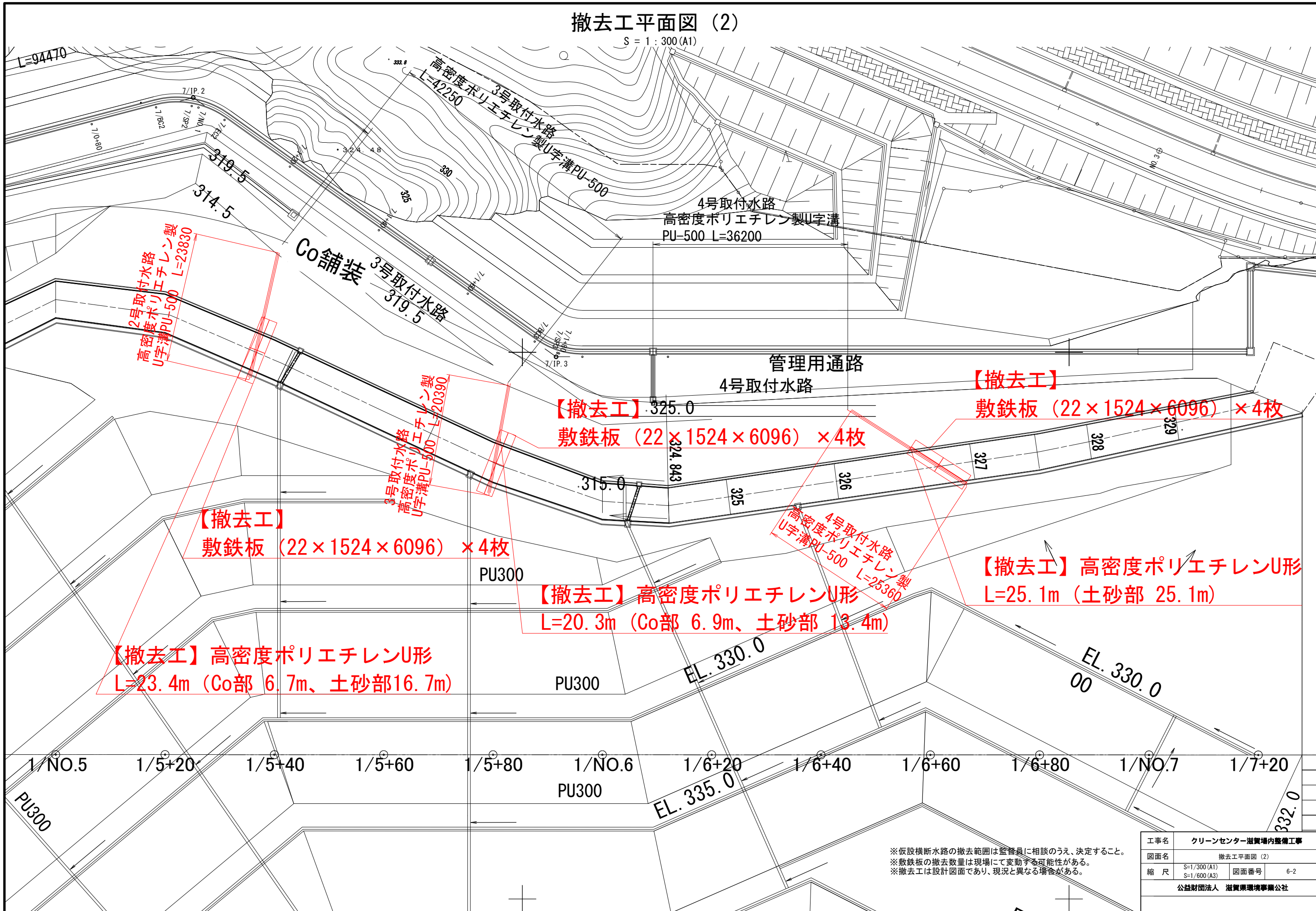
【撤去工】As舗装
A=61.3m²

工事名	クリーンセンター滞留場内整備工事		
図面名	撤去工平面図 (1)		
縮尺	S=1/300 (A1)	図面番号	6-1
	S=1/600 (A3)		
公益財団法人 滋賀県環境事業公社			

※ネットフェンスの復旧位置は監督員に相談のうえ、決定すること。
※As舗装の撤去復旧範囲はダム天雨水集排水設備の施工範囲に応じて変更すること。

撤去工平面図 (2)

S = 1 : 300 (A1)



2号取付水路
高密度ポリエチレン製
U字溝PU-500 L=23830

3号取付水路
高密度ポリエチレン製
U字溝PU-500 L=20390

4号取付水路
高密度ポリエチレン製
U字溝PU-500 L=25360

【撤去工】
敷鉄板 (22 × 1524 × 6096) × 4枚

【撤去工】
敷鉄板 (22 × 1524 × 6096) × 4枚

【撤去工】
敷鉄板 (22 × 1524 × 6096) × 4枚

【撤去工】 高密度ポリエチレンU形
L=23.4m (Co部 6.7m、土砂部16.7m)

【撤去工】 高密度ポリエチレンU形
L=20.3m (Co部 6.9m、土砂部 13.4m)

【撤去工】 高密度ポリエチレンU形
L=25.1m (土砂部 25.1m)

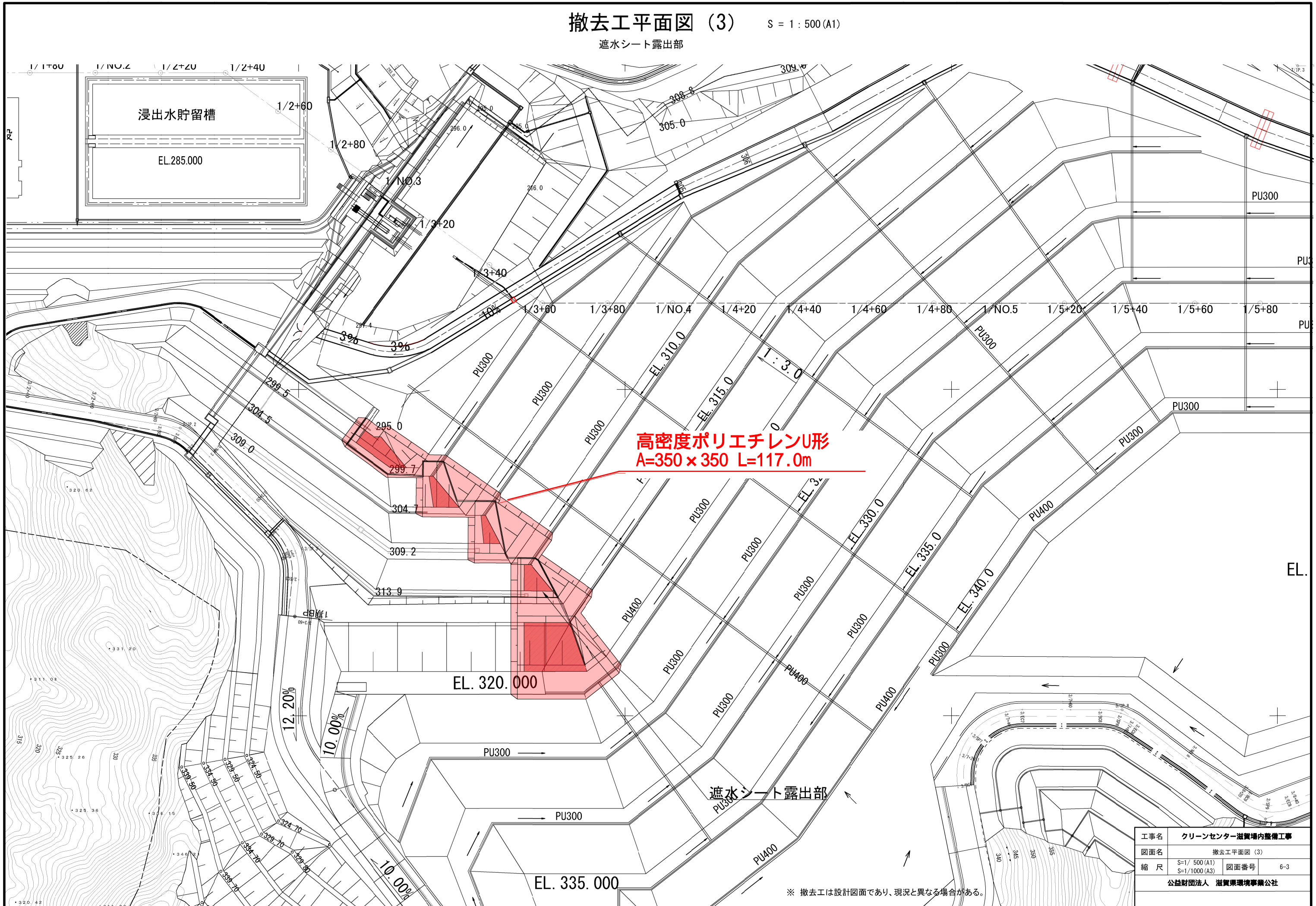
※仮設横断水路の撤去範囲は監督員に相談のうえ、決定すること。
※敷鉄板の撤去数量は現場にて変動する可能性がある。
※撤去工は設計図面であり、現況と異なる場合がある。

工事名	クリーンセンター滋賀場内整備工事		
図面名	撤去工平面図 (2)		
縮尺	S=1/300 (A1) S=1/600 (A3)	図面番号	6-2
公益財団法人 滋賀県環境事業公社			

撤去工平面図 (3)

S = 1 : 500 (A1)

遮水シート露出部



高密度ポリエチレンU形
A=350 x 350 L=117.0m

遮水シート露出部

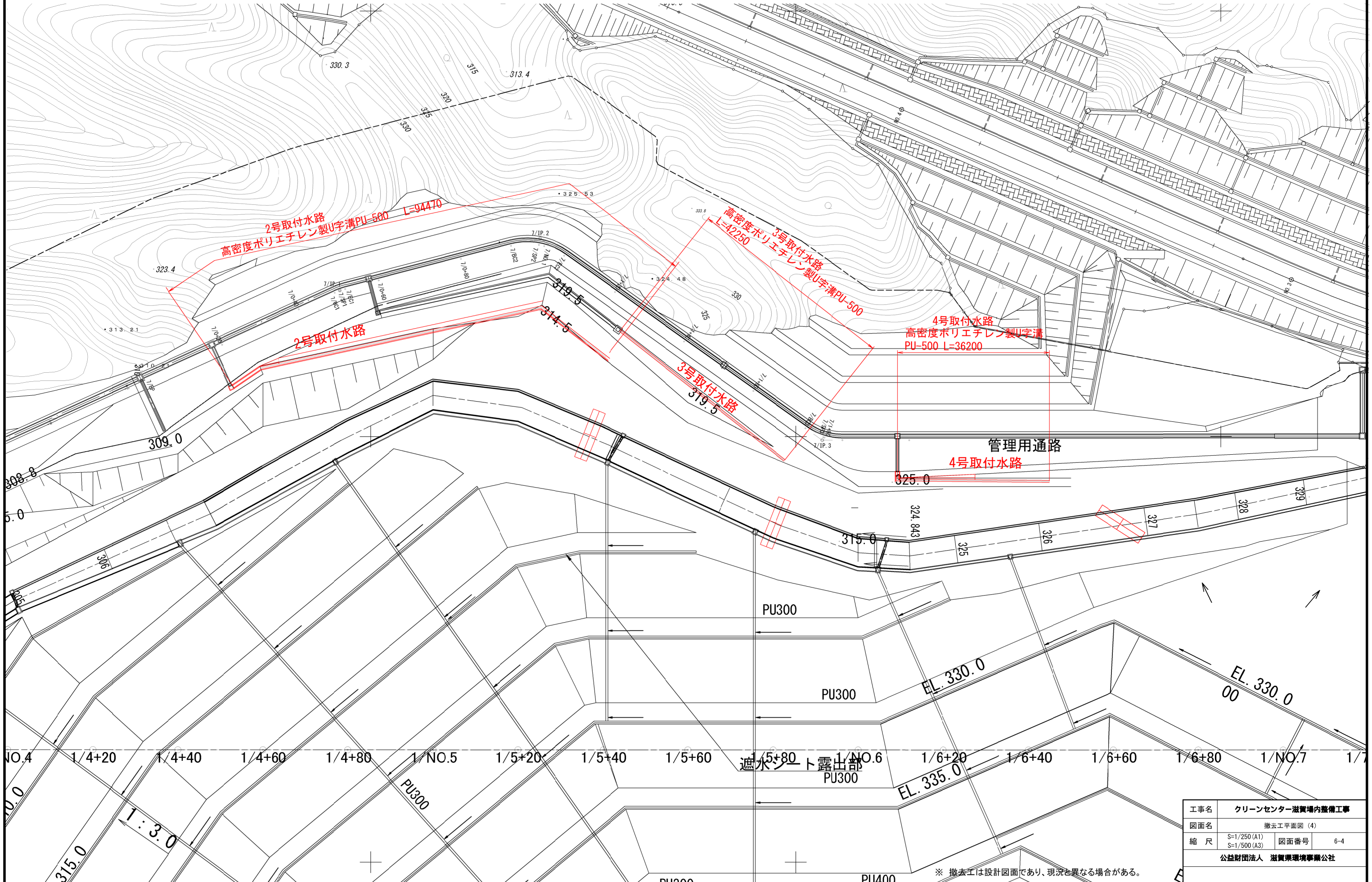
工事名	クリーンセンター滋賀場内整備工事		
図面名	撤去工平面図 (3)		
縮尺	S=1/500 (A1)	図面番号	6-3
	S=1/1000 (A3)		
公益財団法人 滋賀県環境事業公社			

※ 撤去工は設計図面であり、現況と異なる場合がある。

撤去工平面図 (4)

S = 1 : 250 (A1)

取付水路

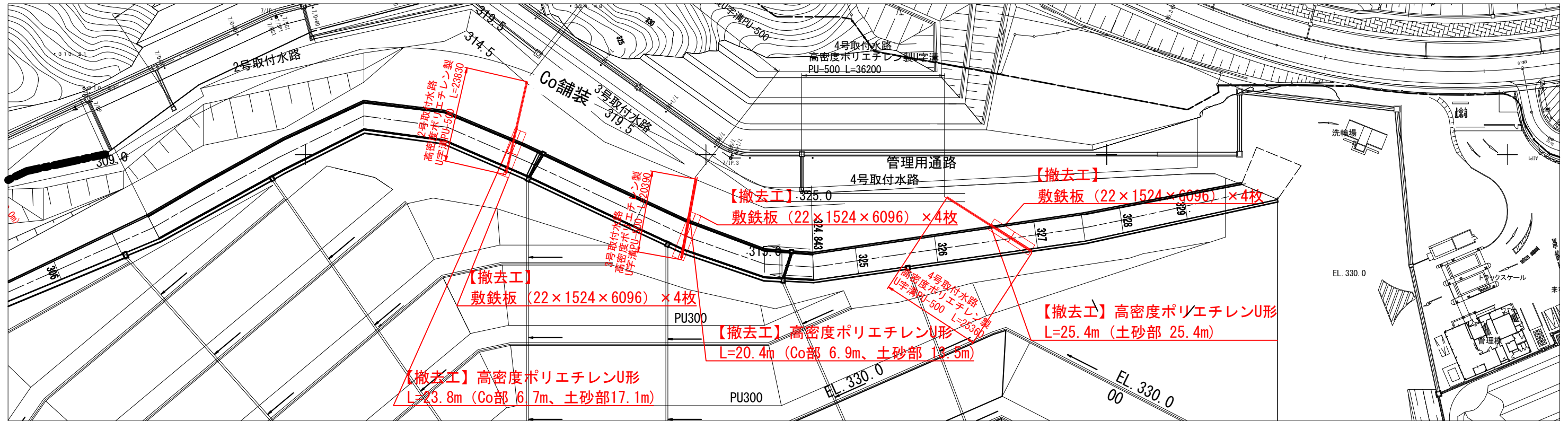


工事名	クリーンセンター滋賀場内整備工事		
図面名	撤去工平面図 (4)		
縮尺	S=1/250 (A1) S=1/500 (A3)	図面番号	6-4
公益財団法人 滋賀県環境事業公社			

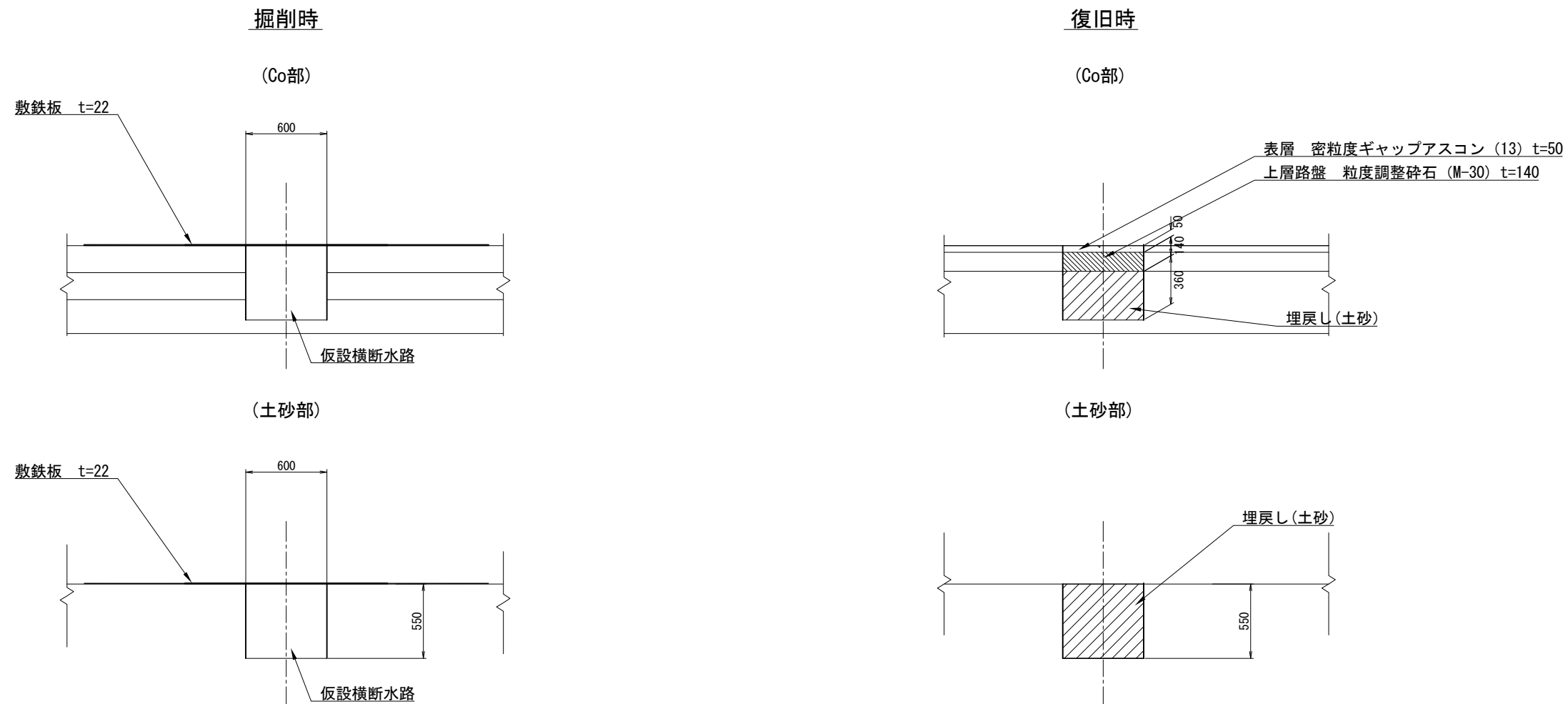
※ 撤去工は設計図面であり、現況と異なる場合がある。

撤去復旧図

平面図 S = 1 : 500 (A1)



標準断面図 S=1 : 20 (A1)

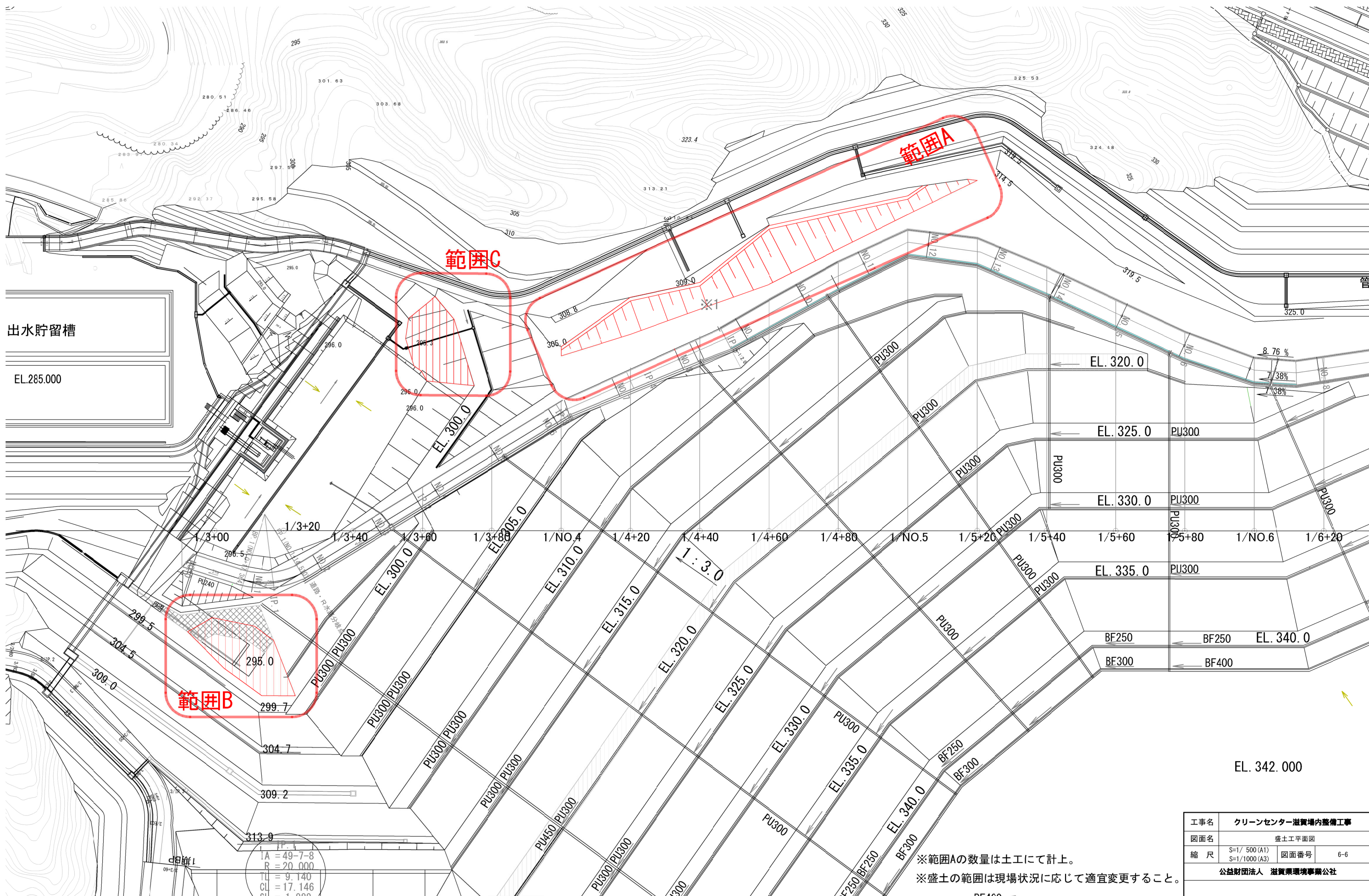


工事名	クリーンセンター滋賀場内整備工事		
図面名	撤去復旧図		
縮尺	S=図示(A1) S=図示(A3)	図面番号	6-5
公益財団法人 滋賀県環境事業公社			

盛土工平面図

S = 1:500

※遮水シート被覆のための盛土



出水貯留槽

EL.285.000

範囲B

範囲C

範囲A

EL. 342.000

1A = 49-7-8
 R = 20.000
 TL = 9.140
 CL = 17.146
 CL = 1.000

※範囲Aの数量は土工にて計上。
 ※盛土の範囲は現場状況に応じて適宜変更すること。

工事名	クリーンセンター汚質場内整備工事		
図面名	盛土工平面図		
縮尺	S=1/500(A1) S=1/1000(A3)	図面番号	6-6
公益財団法人 滋賀県環境事業公社			